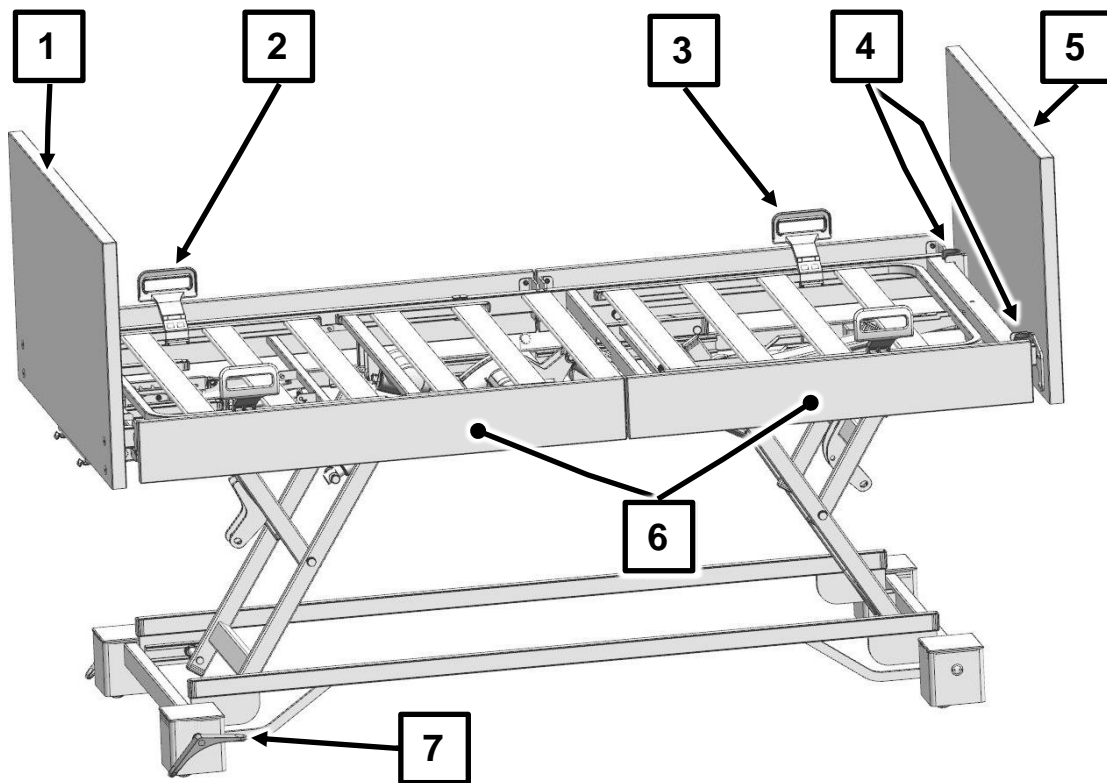


Gebrauchsanweisung Pflegebett

Regia



Pflegebett Regia (Standard)



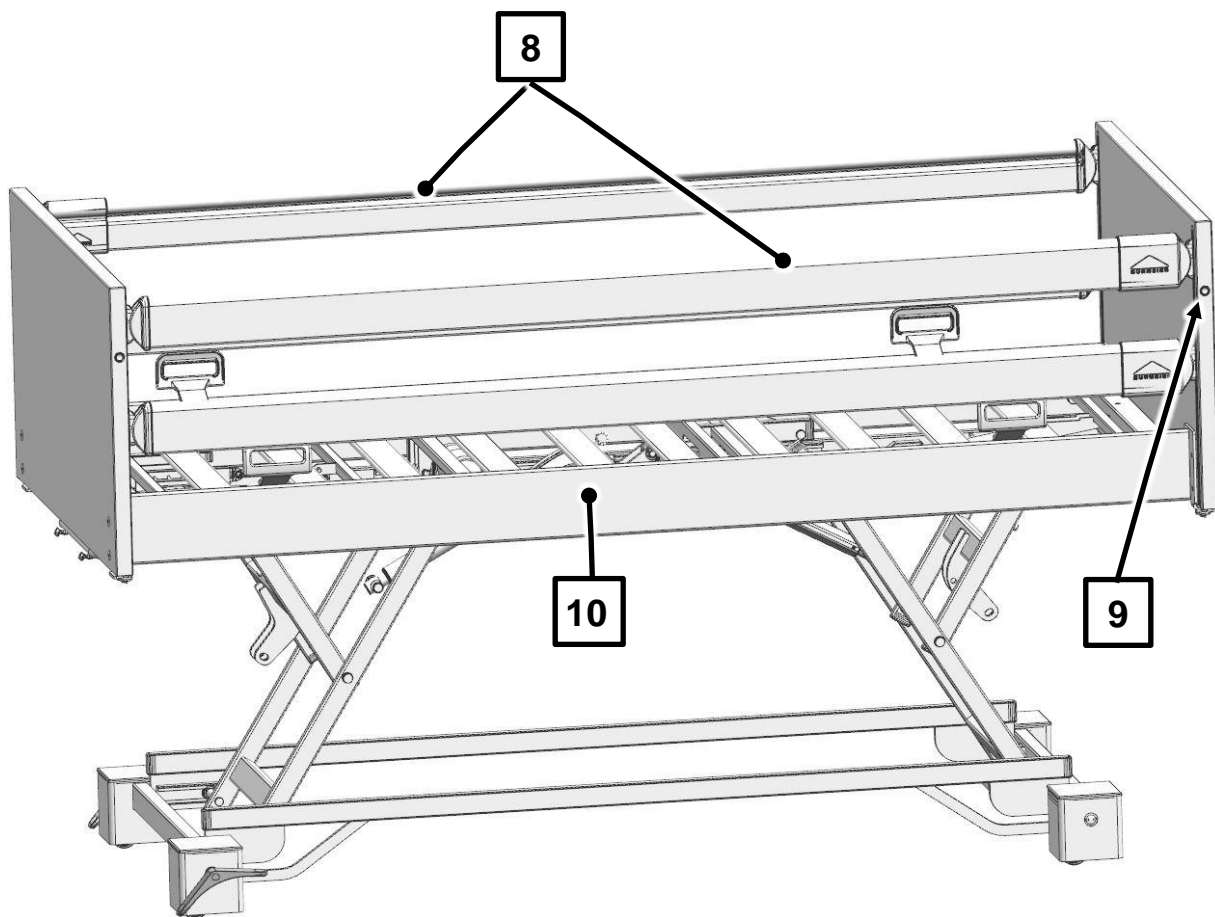
1	Fußteil
2	Handgriff Unterschenkellehne (beidseitig) / Matratzenbegrenzungsbügel
3	Handgriff Rückenlehne (beidseitig) / Matratzenbegrenzungsbügel
4	Aufnahme für Aufrichter (kopfseitig) 2x
5	Kopfteil
6	Seitenblenden (beidseitig) 4x
7	Bremstritthebel für Laufrollen, Fußende (beidseitig)



Hinweis

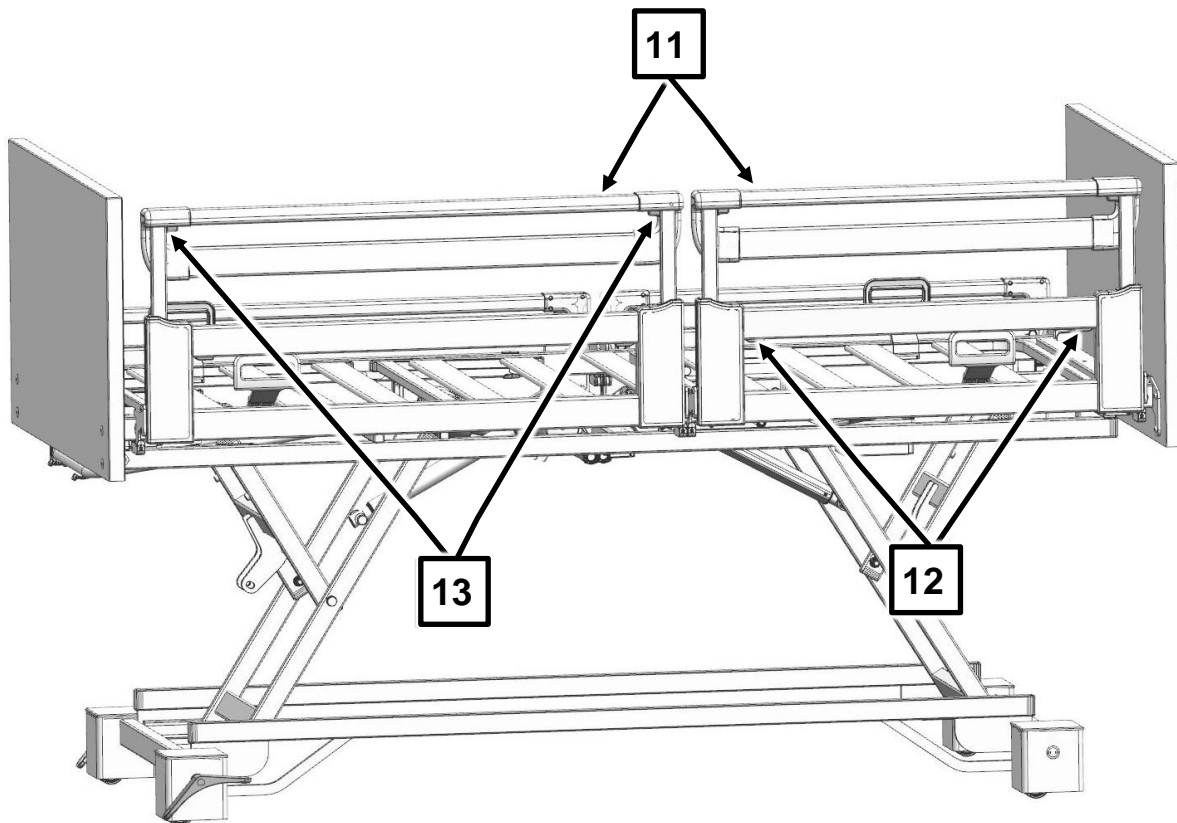
Die in dieser Gebrauchsanweisung in eckigen Klammern [] angegebenen **fettgedruckten** Ziffern beziehen sich auf die Bedieneinrichtungen des Pflegebettes, die in dieser Abbildung dargestellt sind.

Pflegebett Regia mit DSG (Option)



8	Holme durchgehende Seitensicherung (DSG) „Easy-Click“ (4x)
9	Auslöseknopf durchgehende Seitensicherung (4x)
10	Seitenblende (einteilig), nur in Zusammenhang mit durchgehenden Seitensicherungen (DSG) möglich (2x).

Pflegebett Regia mit TSG (Option)



11	geteilte Seitensicherung (TSG) „Easy Switch“ (beidseitig, teleskopierbar)
12	Entriegelungsknöpfe des unteren Holmes
13	Entriegelungsknöpfe des oberen Holmes

Inhalt

1	VORWORT	7
2	ALLGEMEINE HINWEISE	8
2.1	Bezeichnung der benannten Personengruppen	9
2.2	Sicherheitshinweise	10
2.2.1	Bedeutung der verwendeten Sicherheitssymbole	10
2.2.2	Sicherheitshinweise für Betreiber	11
2.2.3	Sicherheitshinweise für Anwender, Bewohner	12
2.3	Produktbeschreibung	14
2.3.1	Zweckbestimmung	14
2.3.2	Bestimmungsgemäßer Gebrauch	14
2.3.3	Kontraindikationen	15
2.3.4	Nebenwirkungen	15
2.3.5	Besondere Merkmale	16
2.3.6	Konstruktiver Aufbau	16
2.3.7	Verwendete Werkstoffe	17
3	MONTAGE UND INBETRIEBNAHME	18
3.1	Montage des Bettes	18
3.1.1	Montage Untergestell	18
3.1.2	Montage Kopf-/Fußteil	22
3.1.3	Seitenblenden montieren/demontieren (Option)	26
3.1.4	Durchgehende Seitenblenden montieren/demontieren (Option)	31
3.2	Seitensicherungen	33
3.2.1	Keine Seitensicherung (Standard)	33
3.2.2	Durchgehende Seitensicherungen (DSG) (Option)	33
3.2.3	Geteilte Seitensicherung (Option)	37
3.3	Bettverlängerung adaptierbar (Option)	46
3.4	Komfortliegefläche - Breite 90 cm / 100 cm (Option)	48
3.5	Elektrischer Anschluss	50
3.6	Anforderungen an den Aufstellungsort	52
3.7	Inbetriebnahme	53
3.8	Demontage des Bettes	54
4	BETRIEB	55
4.1	Tipps zur sicheren Anwendung in häuslicher Umgebung	55
4.2	Fahren und Bremsen des Bettes	56
4.2.1	Laufrollen	57
4.3	Elektrische Verstellmöglichkeiten	58
4.3.1	Spezielle Sicherheitshinweise zum elektrischen Verstellsystem	58
4.3.2	Handschalter	60
4.3.3	Trendelenburg-Handschalter (optional)	63
4.3.4	Sperrfunktionen Handschalter	64
4.4	Seitensicherungen - Bedienung	65
4.4.1	Spezielle Sicherheitshinweise für Seitensicherungen	65
4.4.2	Geteilte Seitensicherung (TSG) (Option)	67
4.4.3	Durchgehende Seitensicherung (DSG)	70
4.5	Mechanische Verstellmöglichkeiten	72
4.5.1	Manuelle Notabsenkung der Rückenlehne	72

4.5.2	Unterschenkellehne	74
4.6	Anbauteile und Sonderausstattungen	75
4.6.1	Aufrichteraufnahmen	75
4.6.2	Haltegriff (Triangelgriff)	76
4.6.3	Unterbettbeleuchtung (Option)	77
5	REINIGUNG UND DESINFEKTION	78
5.1	Generelle Hinweise zur Reinigung und Desinfektion	78
5.2	Reinigungs- und Desinfektionsplan	79
5.3	Einweisung der Anwender und des Fachpersonals	80
5.4	Reinigungs- und Desinfektionsmittel	81
5.5	Umgang mit Reinigungs- und Desinfektionsmitteln	82
6	INSTANDHALTUNG	83
6.1	Durch den Anwender	84
6.2	Durch den Betreiber	85
6.3	Ersatzteile	88
6.4	Hersteller-/Serviceanschrift	88
6.5	Austausch elektrischer Komponenten	89
6.5.1	Spezielle Sicherheitshinweise zum Austausch elektrischer Komponenten	89
6.5.2	Steckerbelegung des Steuergerätes	89
6.5.3	Austausch des Handschalters	91
6.5.4	Nachträglicher Anschluss einer Leseleuchte (Option)	92
6.5.5	Austausch der Steuerung	93
6.5.6	Initialisierung der Steuerung	93
6.5.7	Steuergerät RESET	95
6.5.9	Austausch von Motoren	96
6.5.10	Außerbetriebnahme	96
7	STÖRUNGSABHILFETABELLE	97
8	ZUBEHÖR	100
8.1	Abmessungen und Gewichte	101
9	TECHNISCHE DATEN	102
9.1	Elektrische Daten	102
9.1.1	Erklärung verwendeter Bildzeichen:	104
9.1.2	Umgebungsbedingungen	105
9.2	Informationen zur elektromagnetischen Kompatibilität (EMC)	106
9.3	Klassifizierung	109
9.4	Entsorgungshinweise	110
10	KONFORMITÄTSERKLÄRUNG	111

1 Vorwort

Sehr geehrte Kundin, sehr geehrter Kunde,

die Firma Burmeier hat dieses Bett für Sie gebaut, um Sie bei allen Herausforderungen der häuslichen Pflege bestmöglich zu unterstützen. Wir verfolgen mit Leidenschaft das Ziel, hochwertige und langlebige Produkte zu entwickeln. Sie sollen Bewohnern den Aufenthalt im Bett sowie Pflegekräften und Angehörigen das Arbeiten am Bett so angenehm und sicher wie möglich gestalten. Daher prüfen wir vor der Auslieferung alle Funktionen und die elektrische Sicherheit. Jedes Bett verlässt unser Haus in einwandfreiem Zustand.

Um diesen Zustand lange zu erhalten, ist eine fachgerechte Bedienung und Pflege notwendig. Deshalb bitten wir Sie, diese Gebrauchsanweisung aufmerksam zu lesen und zu beachten. Sie hilft Ihnen sowohl bei der ersten Inbetriebnahme des Bettes als auch im täglichen Einsatz. Als Betreiber und Anwender finden Sie hier alle Informationen über die komfortable Bedienung und sichere Handhabung des Bettes. Die Gebrauchsanweisung ist ein praktisches Nachschlagewerk, das immer griffbereit aufbewahrt werden sollte.

Der medizinische Fachhandel, der Ihnen das Bett geliefert hat, steht Ihnen auch während der Nutzung des Produktes jederzeit gerne bei Fragen zu Serviceleistungen und Reparaturen zur Verfügung.

Wir möchten Ihnen, den pflegebedürftigen Menschen und allen Anwendern mit diesem Bett ein sicheres und praktisches Hilfsmittel anbieten, um Sie bei den täglich steigenden Anforderungen in der Pflege maßgeblich zu unterstützen.

Vielen Dank für Ihr Vertrauen

Burmeier GmbH & Co. KG

Sie sind medizinischer Fachhändler und möchten mit Burmeier in Kontakt treten? Dann rufen Sie uns an: Unsere Kundenbetreuung in Deutschland erreichen Sie unter Telefon +49 (0) 5232 9841 - 0. Händler außerhalb Deutschlands können sich mit allen Fragen an unsere Vertriebsgesellschaften im jeweiligen Land wenden. Weitere Informationen unter:

www.burmeier.com

2 Allgemeine Hinweise



Hinweis

Das Pflegebett Regia, nachfolgend nur noch „Bett“ genannt, wird in verschiedenen Ausführungen hergestellt. Diese Gebrauchsanweisung wurde für mehrere Ausführungen des Bettes erstellt. Es sind eventuell Funktionen oder Ausstattungen beschrieben, die Ihr Bett nicht aufweist.

Hinweise an den Betreiber:

- Dieses Bett erfüllt alle Anforderungen der Richtlinie 93/42/EWG für Medizinprodukte und der neuesten Sicherheitsnorm DIN EN 60601-2-52/A1 für medizinische Betten. Es ist gemäß Medizinproduktegesetz (MPG) § 13 als aktives Medizinprodukt der Klasse I eingestuft.
- Beachten Sie Ihre Verpflichtungen als Betreiber gemäß Medizinprodukte-Betreiberverordnung (MPBetreibV), um einen dauerhaft sicheren Betrieb dieses Medizinproduktes ohne Gefährdungen für Bewohner, Anwender und Dritte sicherzustellen.
- Bei jedem technischen, elektrischen Gerät kann es bei unsachgemäßem Gebrauch zu Gefährdungen kommen.
- Lesen Sie diese Gebrauchsanweisung vollständig durch, um Schäden durch Fehlbedienung zu vermeiden.
- Weisen Sie die Anwender (siehe Kapitel 4) gemäß MPBetreibV § 5 in die sachgemäße Bedienung des Bettes ein!
- Weisen Sie die Anwender gemäß MPBetreibV § 9 auf den Aufbewahrungsort dieser Gebrauchsanweisung hin!

Hinweise an den Anwender:

- Der Anwender hat sich gemäß MPBetreibV § 2 vor der Benutzung eines Bettes von der Funktionsfähigkeit und dem ordnungsgemäßen Zustand des Bettes zu überzeugen und die Gebrauchsanweisung zu beachten. Gleiches gilt für Zubehör.
- Lesen Sie diese Gebrauchsanweisung vollständig durch, um Schäden durch Fehlbedienung zu vermeiden.
- Diese Gebrauchsanweisung enthält Sicherheitshinweise, die beachtet werden müssen! Alle Anwender, die an und mit dem Bett Modell Regia arbeiten, müssen den Inhalt dieser Gebrauchsanweisung kennen und die Sicherheitshinweise befolgen.

Vor der ersten Inbetriebnahme des Bettes:

- Entfernen Sie alle Transportsicherungen und Verpackungsfolien.
- Bauen Sie das in Baugruppen zerlegte Bett gemäß Aufbauanleitung auf.
- Reinigen und desinfizieren Sie das Bett vor der ersten Inbetriebnahme.

2.1 BEZEICHNUNG DER BENANNTEN PERSONENGRUPPEN

In dieser Gebrauchsanweisung werden folgende Personengruppen benannt:

Betreiber

Betreiber (z.B.: Sanitätshäuser, Fachhändler, Krankenkassen) ist jede natürliche oder juristische Person, die das Pflegebett Regia verwendet oder in deren Auftrag es verwendet wird. Dem Betreiber obliegt die ordnungsgemäße Einweisung des Pflegepersonals.

Pflegepersonal

Zum Pflegepersonal zählen Personen, die aufgrund ihrer Ausbildung, Erfahrung oder Unterweisung berechtigt sind, das Pflegebett Regia verantwortlich zu bedienen oder an ihm Arbeiten zu verrichten, bzw. in die Handhabung des Pflegebettes eingewiesen sind. Weiterhin kann das Pflegepersonal mögliche Gefahren erkennen und vermeiden und den klinischen Zustand des Bewohners beurteilen.

Bewohner

In dieser Gebrauchsanweisung wird mit dem Begriff Bewohner eine pflegebedürftige, behinderte oder gebrechliche Person bezeichnet, die in dem Pflegebett liegt.

Eine Einweisung des Bewohners in die für ihn wichtigen Funktionen des Bettes durch den Betreiber oder das Pflegepersonal ist bei jeder Neubelegung erforderlich.

2.2 SICHERHEITSHINWEISE

Dieses Bett entspricht zum Zeitpunkt der Auslieferung dem neuesten Stand der Technik und ist durch ein unabhängiges Prüfinstitut geprüft. Das wichtigste Ziel der Sicherheitshinweise besteht darin, Personenschäden zu verhindern. Außerdem werden Sachschäden vermieden.

Verwenden Sie dieses Bett nur im fehlerfreien Zustand!

2.2.1 Bedeutung der verwendeten Sicherheitssymbole

In der vorliegenden Gebrauchsanweisung werden folgende Sicherheitssymbole verwendet.

Warnung vor Personenschäden



Lebensgefahr

Dieses Symbol warnt vor gefährlicher elektrischer Spannung. Es besteht Lebensgefahr.



Gefahr

Dieses Symbol warnt vor allgemeinen Gefahren. Es besteht Gefahr für Leben und Gesundheit.

Warnung vor Sachschäden



Warnung

Dieses Symbol warnt vor möglichen Sachschäden. Es ist möglich, dass Sachschäden an Antrieb, Material oder Umwelt entstehen.

Sonstige Hinweise



Hinweis

Dieses Symbol kennzeichnet einen allgemeinen nützlichen Tipp. Wenn Sie ihn befolgen, erleichtern Sie sich die Bedienung des Bettes. Weiterhin dient der Tipp zum besseren Verständnis.

Das jeweils verwendete Sicherheitssymbol ersetzt nicht den Text des Sicherheitshinweises. Lesen Sie deshalb den Sicherheitshinweis und befolgen Sie ihn genau!

Alle Personen, die an und mit diesem Bett arbeiten, müssen den Inhalt dieser Gebrauchsanweisung kennen und die für sie relevanten Sicherheitshinweise befolgen.

2.2.2 Sicherheitshinweise für Betreiber

- Beachten Sie Ihre Verpflichtungen gemäß MPBetreibV, um den dauerhaft sicheren Betrieb dieses Medizinproduktes ohne Gefährdungen für Bewohner, Anwender und Dritte sicherzustellen!
- Weisen Sie jeden Anwender anhand dieser Gebrauchsanweisung, die zusammen mit dem Bett überreicht werden muss, vor der ersten Inbetriebnahme in die sichere Bedienung des Bettes ein.
- Hinterlassen Sie bei Einsatz in häuslicher Umgebung dem Bewohner Ihre Kontaktdaten für eventuelle Rückfragen bei der Benutzung sowie für Service-Anfragen. (Nutzen Sie hierzu das vorbereitete Adressfeld auf der Rückseite dieser Anleitung).
- Machen Sie jeden Anwender auf eventuelle Gefährdungen bei nicht sachgemäßer Verwendung des Bettes aufmerksam. Dies betrifft besonders den Umgang mit den elektrischen Antrieben und den Seitensicherungen.
- Führen Sie bei Langzeiteinsatz des Bettes nach angemessenem Zeitraum (Empfehlung: jährlich) eine Kontrolle auf Funktion und sichtbare Beschädigungen durch (siehe Kapitel 6.2)
- Lassen Sie dieses Bett nur eingewiesene Personen bedienen.
- Vergewissern Sie sich, dass die Sicherheitshinweise durch Ihr Personal eingehalten werden!
- Stellen Sie sicher, dass auch Vertretungspersonal hinreichend in die Bedienung dieses Bettes eingewiesen ist.
- Stellen Sie sicher, dass bei Anbringen weiterer Zusatzgeräte (z. B. Kompressoren von Lagerungssystemen usw.) die sichere Befestigung und Funktion aller Geräte gegeben ist. Beachten Sie besonders:
 - sichere Verlegung aller beweglichen Anschlusskabel, Schläuche usw.
 - keine Mehrfach-Steckdosen unter dem Bett (Brandgefahr durch eindringende Flüssigkeit).
 - Kapitel 2.3.2 dieser Gebrauchsanweisung

2.2.3 Sicherheitshinweise für Anwender, Bewohner

- Lassen Sie sich vom Betreiber/ Ihrem zuständigen Sanitätsfachhaus in die sichere Bedienung dieses Bettes einweisen.
- Überzeugen Sie sich vor jeder Benutzung vom ordnungsgemäßen und fehlerfreien Zustand des Bettes (siehe auch Kapitel 6.1) Stellen Sie sicher, dass sich bei den Verstellungen keine Hindernisse wie Nachttische, Versorgungsschienen oder Stühle im Weg befinden.
- Stellen Sie sicher, dass bei Anbringen weiterer Zusatzgeräte (z. B. Kompressoren von Lagerungssystemen usw.) die sichere Befestigung und Funktion aller Geräte gegeben ist. Beachten Sie besonders:
 - sichere Verlegung aller beweglichen Anschlusskabel, Schläuche usw.
 - Mehrfachsteckdosen, die lose auf dem Fußboden liegen, sollten nicht verwendet werden. Es könnte sonst zu elektrischen Gefährdungen durch beschädigte Netzkabel oder durch eindringende Flüssigkeit kommen. Wenden Sie sich bei Unklarheiten an die Hersteller dieser Geräte.
- Nehmen Sie das Bett außer Betrieb, wenn der Verdacht einer Beschädigung oder Fehlfunktion besteht:
 - Ziehen Sie sofort das Schaltnetzteil aus der Steckdose.
 - Kennzeichnen Sie das Bett deutlich als „DEFEKT“.
 - Melden Sie dieses umgehend dem zuständigen Betreiber/Ihrem zuständigen Sanitätsfachhaus (Kontaktadresse siehe Rückseite der Anleitung).



- Verlegen Sie das Kabel des Schaltnetzteils und auch alle anderen Kabel von Zusatzgeräten so, dass sie beim Betrieb des Bettes nicht gezerrt, überfahren oder durch bewegliche Teile gefährdet werden können.
- Lassen Sie niemals unbeaufsichtigte Babys und Kleinkinder allein mit dem Bett!
 - Es kann Strangulationsgefahr durch Einwickeln in frei geführte elektrische Anschlussleitungen bestehen(z. B elektrische Zuleitung und Handschalter-Leitung).
 - Es kann Erstickungsgefahr durch Verschlucken gelöster Kleinteilen des Bettes bestehen.
- Sperren Sie die Verstellfunktionen des Bettes, wenn durch die unbeaufsichtigte Nutzung eine Gefährdung für Personal oder Dritte entstehen könnte.
- Das Kabel des Schaltnetzteils ist mit einem Netzkabelhalter ausgestattet. Der Halter befindet sich direkt am Netzkabel. Hängen Sie den Netzkabelhalter vor jedem Fahren des Bettes am Kopfteil ein, um ein Überfahren, Abquetschen oder Herausreißen des Netzkabels zu vermeiden. Diese Beschädigungen können zu elektrischen Gefährdungen und Funktionsstörungen führen.
- Legen Sie keine Mehrfachsteckdosen unter das Bett. Es kann zu elektrischen Gefährdungen durch beschädigte Kabel oder durch eindringende Flüssigkeit kommen.

- Bringen Sie die Liegefläche in die tiefste Position, wenn Sie das Bett mit dem Bewohner unbeaufsichtigt lassen. So verringern Sie das Verletzungsrisiko des Bewohners durch Fallen beim Ein- bzw. Aussteigen.
- Stellen Sie sicher, dass die Laufrollen immer gebremst sind, wenn das Bett nicht bewegt wird.
- Verwahren Sie den Handschalter bei Nichtgebrauch stets so, dass er nicht unbeabsichtigt herunterfallen kann (Aufhängen am Haken). Stellen Sie sicher, dass das Kabel nicht durch bewegliche Teile des Bettes beschädigt werden kann.
- Die Verstellungen dürfen nur von einer eingewiesenen Person oder in Anwesenheit einer eingewiesenen Person ausgeführt werden.
- Stellen Sie vor jeder Verstellung sicher, dass sich keine Personen, Gliedmaßen, Haustiere oder Gegenstände im Verstellbereich befinden, um Gefährdungen durch Einklemmungen und/oder Sachschäden zu vermeiden. Das gilt insbesondere bei Abwärtsbewegungen von Liegeflächenelementen.
- Sperren Sie zum Schutz vor ungewollten motorischen Verstellungen die betreffenden Handschalter-Funktionen, wenn:
 - der Bewohner nicht in der Lage ist, das Bett sicher zu bedienen oder sich aus gefährlichen Lagen selbst zu befreien.
 - der Bewohner durch ungewolltes Verstellen der Elektromotoren gefährdet werden könnte.
 - die Seitensicherungen angestellt sind (Quetschgefahr von Gliedmaßen beim Verstellen von Rücken- und Oberschenkellehne).
 - sich Kinder unbeaufsichtigt mit dem Bett in einem Raum aufhalten.
- Stellen Sie sicher, dass sich das Bett in der tiefsten Position befindet, wenn das Bett mit einem Bewohner unbeaufsichtigt gelassen wird. So minimieren Sie die Verletzungsgefahren bei einem Sturz aus dem Bett.
- Prüfen Sie Schaltnetzteil und Kabel regelmäßig durch Besichtigen auf mechanische Beschädigung (Abschürfungen, blanke Drähte, Knickstellen, Druckstellen usw.) und zwar:
 - nach jeder aufgetretenen mechanischen Belastung, z. B. Überfahren des Kabels mit dem Bett selbst, mit Gerätewagen.
 - nach starken Zug- und Biegebeanspruchungen wie Wegrollen des Bettes bei eingestecktem Schaltnetzteil.
 - nach jeder Standortveränderung oder jedem Verschieben vor Einstecken des Schaltnetzteils.
 - im laufenden Betrieb regelmäßig durch den Anwender, mindestens einmal wöchentlich.
- Prüfen Sie die Zugentlastung des Kabels des Schaltnetzteils regelmäßig auf feste Verschraubung.

Beachten Sie unbedingt die Sicherheitshinweise in dieser Gebrauchsanweisung!

2.3 PRODUKTBESCHREIBUNG

2.3.1 Zweckbestimmung

- Dieses Bett ist als Hilfsmittel für die Erkennung, Behandlung, Linderung und Überwachung von Krankheiten oder Kompensation von Verletzungen oder Behinderungen vorgesehen. Detaillierte Verwendungshinweise finden Sie in Kapitel 9.3.
- Das Bett selbst ist nicht lebenserhaltend oder lebensunterstützend.
- Das Bett hat keine medizinische Indikation.

2.3.2 Bestimmungsgemäßer Gebrauch

- Dieses Bett wurde als komfortable Lösung für die Lagerung und Pflege von pflegebedürftigen, gebrechlichen Menschen in Senioren- und Pflegeheimen und vergleichbaren medizinischen Einrichtungen, sowie in der häuslichen Umgebung entwickelt.
- Der Einsatz in Krankenhäusern ist nur in medizinisch genutzten Räumen der Anwendungsgruppe 0 (gemäß VDE 0100 Teil 710, bisher VDE 0107) zulässig. Für eine darüber hinausgehende Nutzung ist dieses Bett nicht konzipiert!
- Dieses Bett kann für die Pflege unter Anweisung eines Arztes bestimmt sein und zur Diagnose, Behandlung oder Beobachtung des Bewohners dienen. Es ist daher mit einer Sperrmöglichkeit des Handschalters ausgerüstet.
- Dieses Bett hat keine spezielle Anschlussmöglichkeit für einen Potentialausgleich. Beachten Sie dieses vor Zusammenschluss mit zusätzlichen netzbetriebenen (medizinischen) Geräten. Weitere Hinweise über gegebenenfalls zu treffende zusätzliche Schutzmaßnahmen finden Sie:
 - In den Gebrauchsanweisungen dieser zusätzlichen, netzbetriebenen Geräte (z. B. Luft-Lagerungssysteme, Infusionspumpen, Ernährungs sonden ...)
 - In der Norm DIN EN 60601-1-1 (Sicherheit vom medizinischen elektrischen Systemen)
 - In der Norm VDE 0100 Teil 710 (Starkstromanlagen in Krankenhäusern).
- Beachten Sie besonders bei Bewohnern mit schlechtem klinischem Zustand die Sicherheitshinweise in Kapitel 4.3.4 und 4.4.1.
- Das Bett ist ausschließlich für Bewohner (=Personen mit einer Körpergröße ab 146 cm, einem Mindest-Gewicht ab 40 kg und Body Maß Index¹ „BMI“: größer 17 geeignet (siehe auch Kapitel 2.3.3).
- Gewichtsbelastbarkeit (Erklärung Bildzeichen auf dem Bett)



225 kg


Dieses Bett darf mit maximal 225 kg sicherer Arbeitslast (Bewohner und Zubehör) dauerhaft belastet und uneingeschränkt betrieben werden.



185 - 215 kg

Das zulässige Bewohnergewicht ist abhängig vom gleichzeitig mit angebrachtem Gesamtgewicht des Zubehörs (z. B. Beatmungsgeräte, Infusionen, ...)

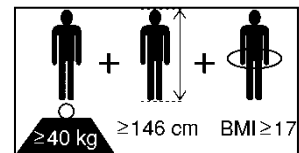
Beispiel:

Gewicht Zubehör (mit Polsterauflage)		Zulässiges max. Bewohnergewicht
10 kg		215 kg
40 kg		185 kg

- Dieses Bett darf nur von eingewiesenen Personen bedient werden.
- Dieses Bett ist für den mehrfachen Wiedereinsatz geeignet. Beachten Sie die hierbei notwendigen Voraussetzungen:
 - Reinigung und Desinfektion (siehe Kapitel 5)
 - Instandhaltung / Wiederholungsprüfung (siehe Kapitel 6)

2.3.3 Kontraindikationen

- Dieses Bett ist nicht geeignet für Bewohner, die folgende Mindest-Körpermaße/-Gewichte unterschreiten:
 - Körpergröße: 146 cm,
 - Gewicht: 40 kg
 - Body Maß Index¹ „BMI“: 17
- Bei Bewohnern mit geringeren Maßen/ Gewicht besteht auf Grund deren kleinerer Gliedmaßen insbesondere bei Verwendung von Seitensicherungen ein erhöhtes Einklemmrisiko zwischen den Freiräumen dieser Seitensicherungen.



Kennzeichnung auf
Bett-Untergestell

Das Bett Regia darf nur unter den in dieser Gebrauchsanweisung beschriebenen Einsatzbedingungen betrieben werden. Jede andere Verwendung gilt als nicht bestimmungsgemäß.

2.3.4 Nebenwirkungen

Bei längeren Bewohner-Liegedauern kann ohne geeignete Gegenmaßnahme ein Dekubitus am Bewohner entstehen.

¹ Berechnung BMI = $\frac{\text{Gewicht Patient [kg]}}{\text{Körpergröße Patient [m]}^2}$; Beispiel: a) $\frac{41 \text{ kg}}{1,5\text{m} \times 1,5\text{m}} = 18,2 \rightarrow \text{ok!}$; b) $\frac{35 \text{ kg}}{1,5\text{m} \times 1,5\text{m}} = 15,6 \rightarrow \text{Nicht ok}$

2.3.5 Besondere Merkmale

- beidseitige Seitenblenden (4x) [6]
- elektrische Höhenverstellung der Liegefläche von ca. 26 bis 80 cm
- elektrische Verstellung der Oberschenkellehne von 0° bis ca. 40°
- elektrische Verstellung der Rückenlehne von 0° bis ca. 70°
- elektrische Verstellung zur Fußtieflage von ca. 15°
- fahrbar durch vier Laufrollen mit zentraler Feststellung
- Liegefläche viergeteilt: ca. 200 x 90 cm, (Option: ca. 200x100 cm / 220x90 cm / 220x100 cm); Außenmaße ca. 210 x 100 cm (Option: ca. 210 x 110 cm/ 230 x 100 cm / 230x110 cm)
- Entnehmbares Kopf- und Fußteil: Sowohl bei geteilter als auch bei durchgehender Seitensicherung (DSG) kann das Kopf- und das Fußteil ohne Werkzeug schnell entfernt werden, um leichteren Zugang zum Bewohner zu schaffen (bei der DSG-Variante müssen zuvor die Holme entnommen werden)
- mechanische Notabsenkung der Rückenlehne

Option:

- beidseitig Seitensicherungen (durchgehend oder geteilt)
- einteilige Seitenblenden (2x) [10] nur in Zusammenhang mit durchgehenden Seitensicherungen möglich.
- Herausnehmbare Komfort-Liegefläche bestehend aus 50 einzelnen Federelementen. Diese passen sich dem Körper punktgenau an und tragen zu einer guten Belüftung der Matratze bei. Ihre Flexibilität sorgt für eine optimale Verteilung der Druckkräfte. Durch die Komfortliegefläche wird die Dekubitusprophylaxe verstärkt.
- Bettverlängerung adaptierbar, verlängert das Bett um ca. 20 cm. Bei durchgehenden und kombinierten Seitensicherungen sind längere Seitensicherungsholme nötig. Bitte wenden Sie sich bei Bedarf an unseren Vertrieb (siehe Kapitel 6.4)
- Kissenablage, am Fußende montierbar; unter der Liegefläche herausziehbar
- Wandabweisrolle in horizontaler und vertikaler Richtung wirksam

2.3.6 Konstruktiver Aufbau

Das Bett wird zerlegt angeliefert, um es in jedes Zimmer transportieren zu können. Es besteht aus einem Untergestell, einem Kopfteil [1], einem Fußteil [5], einem Liegeflächenrahmen und den Seitenblenden. Das Bett ist mit vier Laufrollen ausgerüstet, die mit einer Feststellbremse ausgestattet sind (siehe Seite 2).

Liegefläche

Der Liegeflächenrahmen ist unterteilt in eine Rückenlehne, ein festes Mittelteil, eine Ober- und Unterschenkellehne. Alle Lehnen können verstellt werden. Die Liegefläche kann waagrecht in der Höhe verstellt werden. Die Verstellungen werden durch Elektromotoren über einen Handschalter ausgeführt.

Die gesamte Liegefläche und auch alle weiteren Bettenteile, die vom im Bett liegenden Bewohner erreichbar sind, gelten als Anwendungsteile.

Seitensicherungen (Option)

Zum Schutz des Bewohners gegen ungewolltes Herausfallen kann das Bett mit Seitensicherungen ausgestattet werden. Die Seitensicherungen lassen sich nacheinander von der abgesenkten Stellung zum Schutz des Bewohners anstellen und wieder absenken.

Elektrisches Verstellsystem

Das elektrische Verstellsystem (Gehäuse) dieses Bettes ist erstfehlersicher, flammhemmend (UL94-V-0) und besteht aus:

- einem "externen" Schaltnetzteil. Das Schaltnetzteil besteht aus: Spannungswandler und Niedervoltanschlusskabel. Der Spannungswandler erzeugt eine Schutz-Kleinspannung, die für Bewohner und Anwender ungefährlich ist. Das Schaltnetzteil versorgt über ein Verbindungskabel alle Antriebe (Motoren) mit der Schutz-Kleinspannung. Die Anschlussbuchse am Untergestell ist gegen Feuchtigkeit geschützt. **Nur während der Handschalter-Betätigung wird der elektrische Energiefluss vom externen Schaltnetzteil zum Bett freigegeben.**
- dem zentralen Bus-Steuergerät, in ihm sind alle Antriebsmotoren und der Handschalter über Steckverbindungen angeschlossen, die mit der Schutz-Kleinspannung arbeiten.
- den Elektromotoren für die Rücken- und Oberschenkellehne.
- zwei Elektromotoren für die Höhenverstellung der Liegefläche.
- einem Handschalter mit stabilem Haken.

Optional

- Trendelenburg-Handschalter: wird beim Einsatz des Bettes in der Langzeitpflege für medizinische Zwecke verwendet.
- Akku: wird zum netzunabhängigen Betrieb des elektrischen Antriebssystems eingesetzt
- Unterbettbeleuchtung: dient der sicheren nächtlichen Orientierung und kann das Risiko von Stürzen vermindern.
- LED-Leseleuchte: mit interner Stromversorgung

2.3.7 Verwendete Werkstoffe

Das Bett ist zum größten Teil aus Stahlprofilen gebaut, deren Oberflächen mit einer Polyester-Pulverbeschichtung oder mit einem metallischen Überzug aus Zink oder Chrom überzogen sind. Das Kopf- und Fußteil, die Seitensicherungen und die Seitenblenden bestehen aus Holz bzw. Holzwerkstoffen, deren Oberflächen versiegelt wurden.

Alle bei normaler Verwendung berührbaren Oberflächen des Bettes sind auf biologische Verträglichkeit geprüft und bei Hautkontakt für Menschen unbedenklich.

3 Montage und Inbetriebnahme

Hinweis:

- Dieses Kapitel wendet sich an fachkundige Personen des Betreibers/ des Sanitätsfachhandels.
- Hilfreiche Aufbauvideos zur Montage des Regia-Bettes finden Sie auch unter www.burmeier.com/de/information/downloads oder direkt auf YouTube (geben Sie hierfür Suchbegriffe wie: Regia, Burmeier, Aufbauanleitung...) ein.

Das Bett wird zerlegt angeliefert. Die Montage erfolgt vor Ort.

Das Bett wird in folgenden Verpackungseinheiten geliefert:

- Karton 1: Untergestell mit montierten Hubmotoren, Rückenlehnen-Motor, Oberschenkellehnen-Motor, Steuerung, Handschalter, Schaltnetzteil
- Karton 2: Liegefläche
- Karton 3: Kopf-/Fußbrett
- Karton 4 und 5: Seitenblenden und/oder Seitensicherung (geteilt oder durchgehend)

3.1 MONTAGE DES BETTES

Beachten Sie bitte: Einzelne Ausstattungsmerkmale in den folgenden Abbildungen können von der Ausstattung Ihres Bettes abweichen.

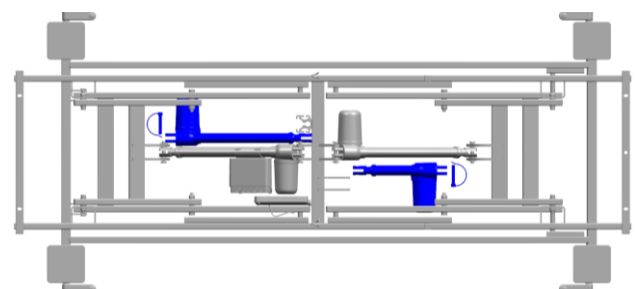
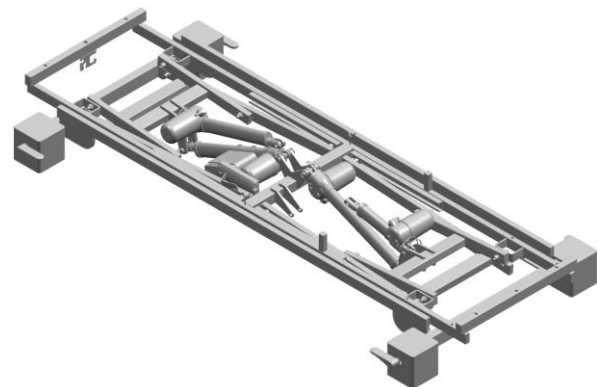
Die Montage des Bettes ist von zwei Personen durchzuführen.

Benötigtes Werkzeug:

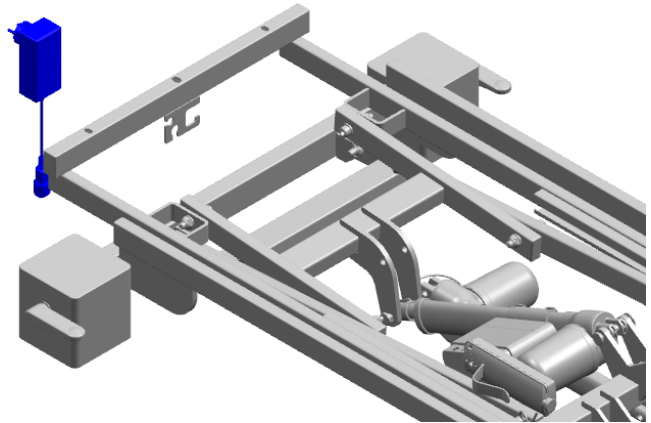
- Inbusschlüssel 8 mm

3.1.1 Montage Untergestell

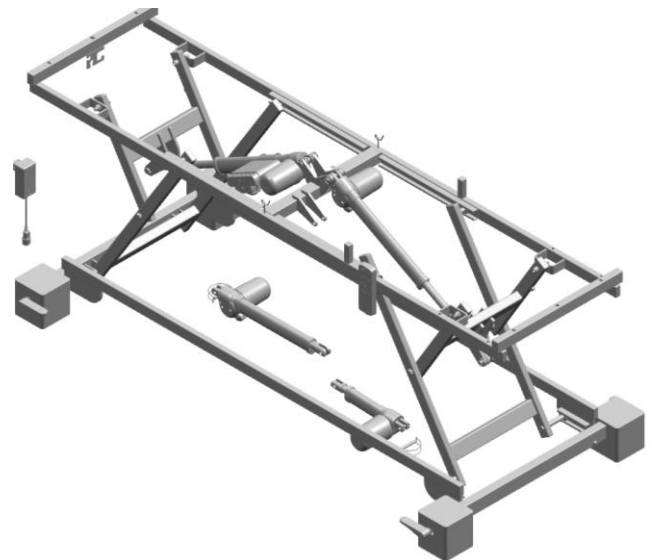
- Entnehmen Sie das Untergestell aus dem Karton und stellen Sie es ab.
- Entfernen Sie alle Verpackungsfolien von den Kabeln.
- Entnehmen Sie den Oberschenkellehnen-Motor und den Rückenlehnen-Motor aus der Transportposition wie folgt:
 - Entnehmen Sie gehäuseseitig den Splint.
 - Durchtrennen Sie den Kabelbinder am Schubrohr.
 - **Hinweis:** Beachten Sie die Kabelverlegung



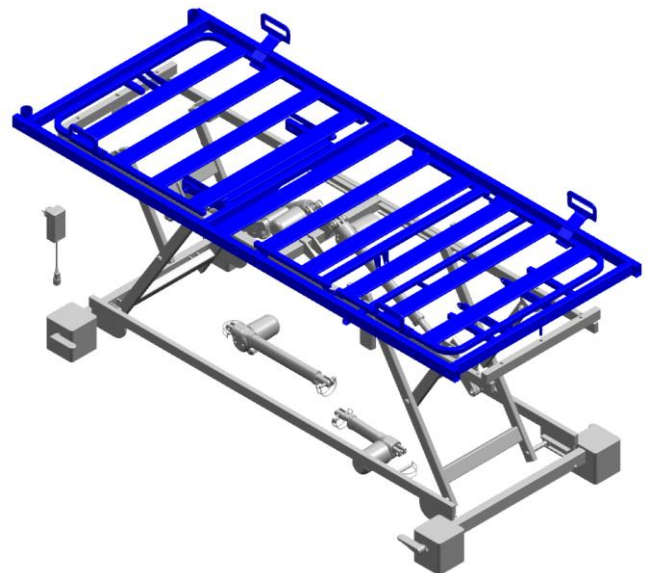
- Schließen Sie das Schaltnetzteil an.
- Führen Sie eine Initialisierung der Steuerung durch, siehe Kapitel 6.5.6.



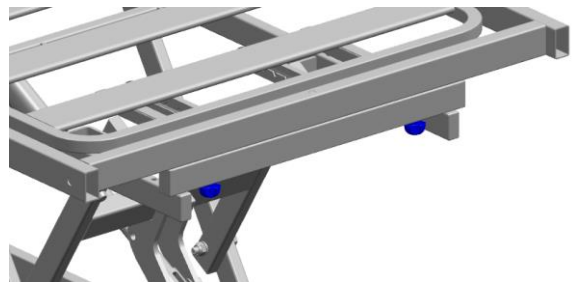
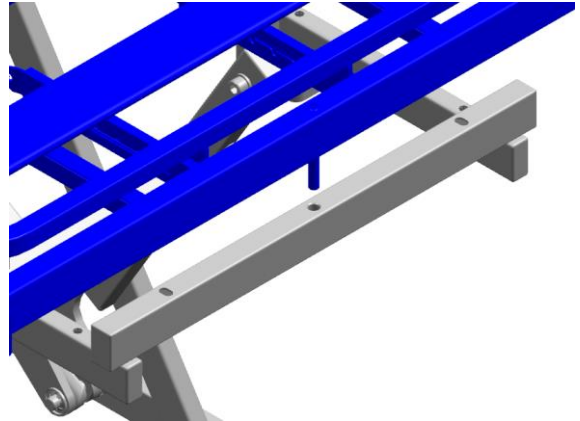
- **Hinweis:** Das Untergestell befindet sich nach Abschluss der Initialisierung in der höchsten Position.



- Setzen Sie die Liegefläche auf.
Hinweis: Beachten Sie die Hinweisschilder für Kopf-/Fußseite.



- Setzen Sie die Positionierungsbolzen beidseitig in die Bohrungen ein.
- Verbinden Sie Liegefläche und Untergestell mit den Griffschrauben (2 x 2 Stück).

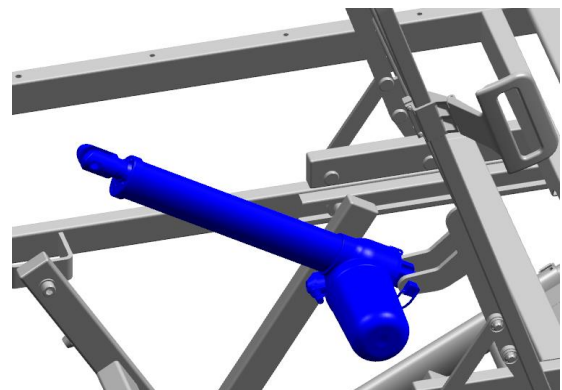


- Stellen Sie die Rückenlehne manuell an.
- Setzen Sie den Rückenlehnen-Motor in die Aufnahme ein und sichern Sie ihn gehäuseseitig mit dem Splint.

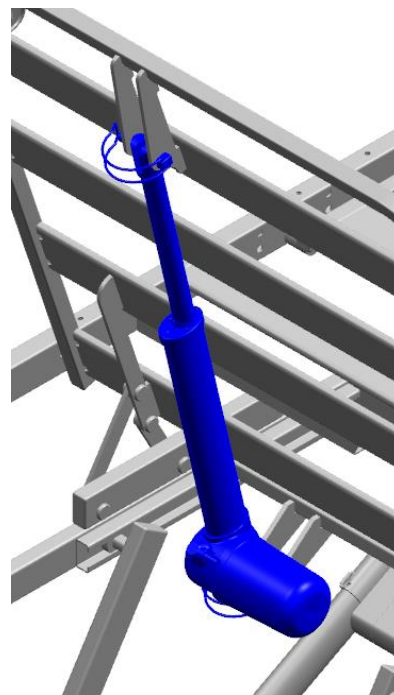
Hinweis: Beachten Sie die Einbauposition. Der Gehäusetopf muss sich über dem Hubmotor befinden.



- Führen Sie die Hubstange des Rückenlehnen-Motors in die Aufnahme.

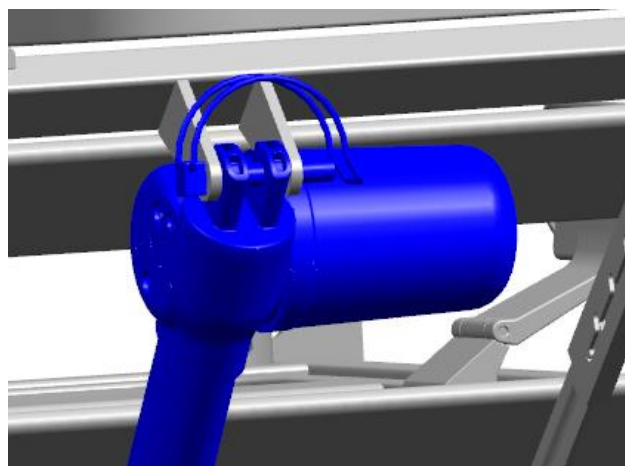


- Sichern Sie die Hubstange mit dem Splint.

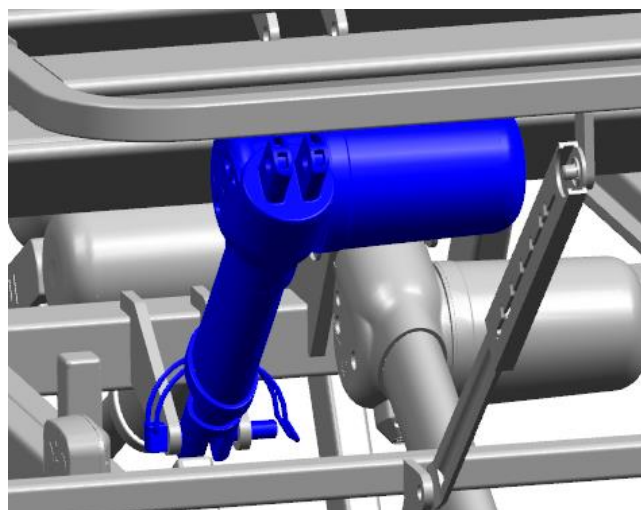


- Stellen Sie die Oberschenkellehne an.
- Setzen Sie den Oberschenkellehnen-Motor in die Aufnahme ein.
- Sichern Sie den Oberschenkellehnen-Motor gehäuseseitig mit dem Splint.

Hinweis: Beachten Sie die Einbauposition. Der Gehäusetopf muss über dem Hubmotor stehen.



- Führen Sie die Hubstange des Oberschenkellehnen-Motors in die Aufnahme.
- Sichern Sie die Hubstange mit dem Splint.



3.1.2 Montage Kopf-/Fußteil

Die Montage/ Demontage des Kopf-/Fußteiles [1] bzw. [5] erfolgt durch das Betätigen/Lösen der Klemmhebel (2x), die am Querrohr befestigt sind.

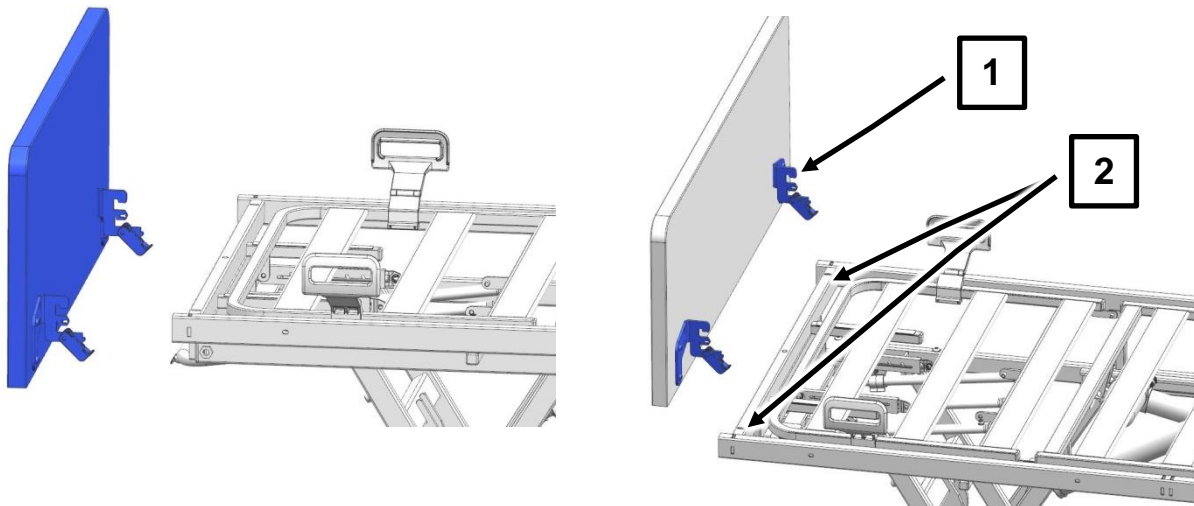


Verletzungsgefahr durch falsche Montage/ Lagerung von geteilten Seitensicherungen/ Betthauptern/ Seitenblenden mit „Vario-Safe“-System!

Nichtbeachtung kann zu unsicherer Befestigung/ zu Sachschäden und dadurch zu einem Patientenrisiko durch Einklemmung/ Sturz führen.

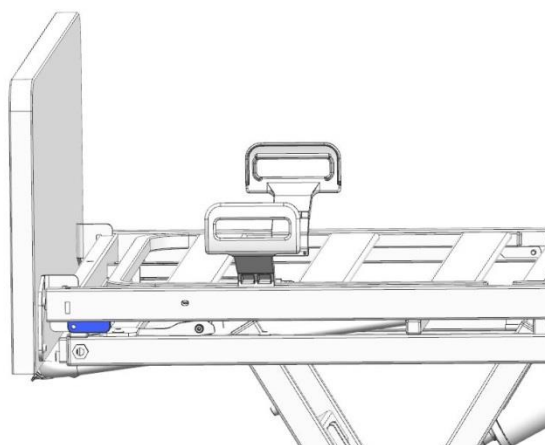
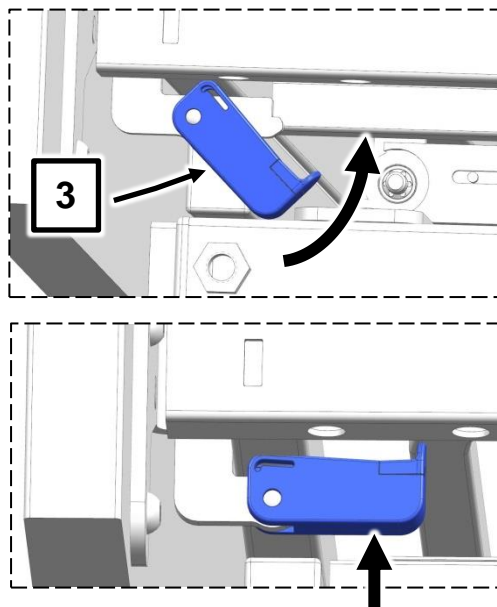
- Bitte befolgen Sie genau die nachfolgenden Montageschritte.
- Führen Sie nach erfolgter Montage die vorgeschriebenen Prüfungen auf sichere Befestigung durch.
- Vermeiden Sie bei der Demontage und Lagerung ein Herunterfallen/ starke Stöße auf die Kunststoff-Klemmhebel des „Vario-Safe-Systems“, um dessen sichere Funktion zu gewährleisten.
- Verwenden Sie keine beschädigten „Vario-Safe“-Systeme.

3.1.2.1 Montieren



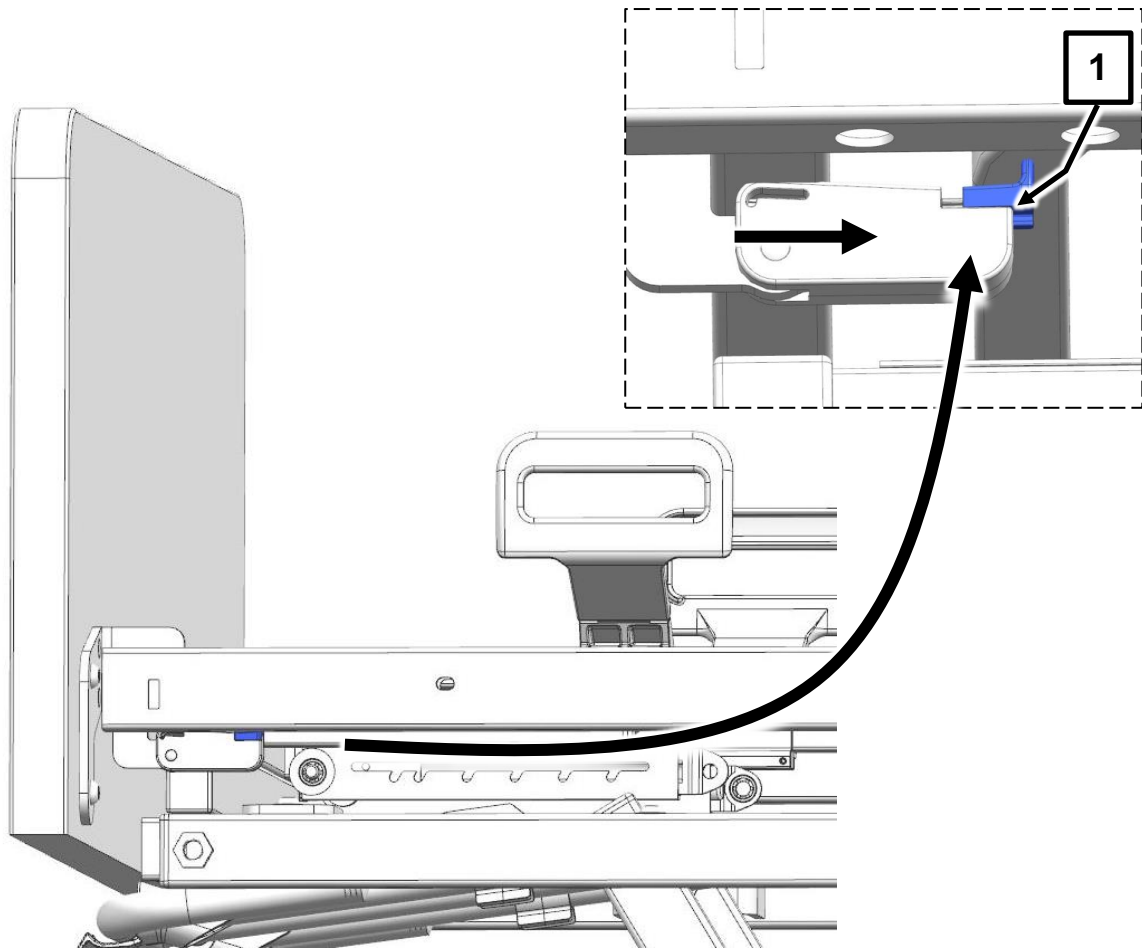
1 Das Kopf-/ Fußteil von der Außenseite mit beiden Händen fest an den Außen-ecken umfassen.

2 Rasthaken [1] der Adapter bis zum Anschlag in die Aussparungen des Querrohres [2] einstecken und sicherstellen, dass das Kopf-/ Fußteil richtig sitzt.

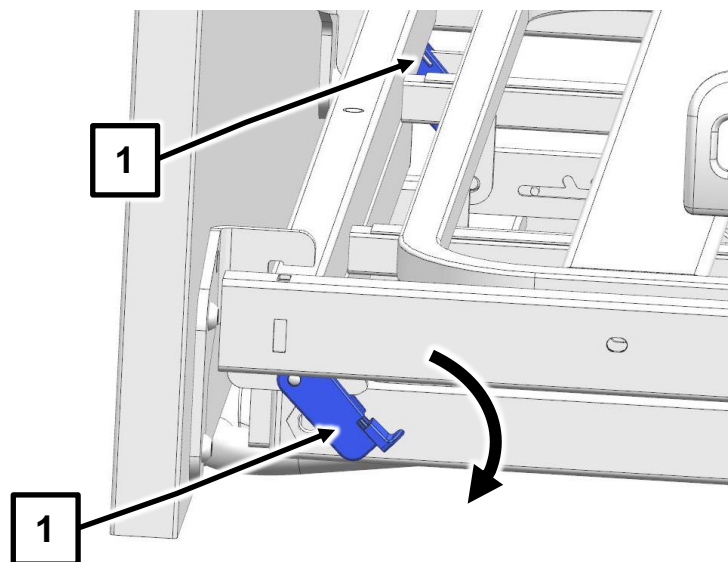


- 3** Klemmhebel **3** (linke und rechte Seite) nach oben schwenken und drücken, bis diese hörbar einrasten.
- 4** Den festen Sitz des Kopf-/ Fußteiles durch Hin-und Herziehen in Bett-Längsrichtung am oberen Kopf-/ Fußteil-Rand prüfen.

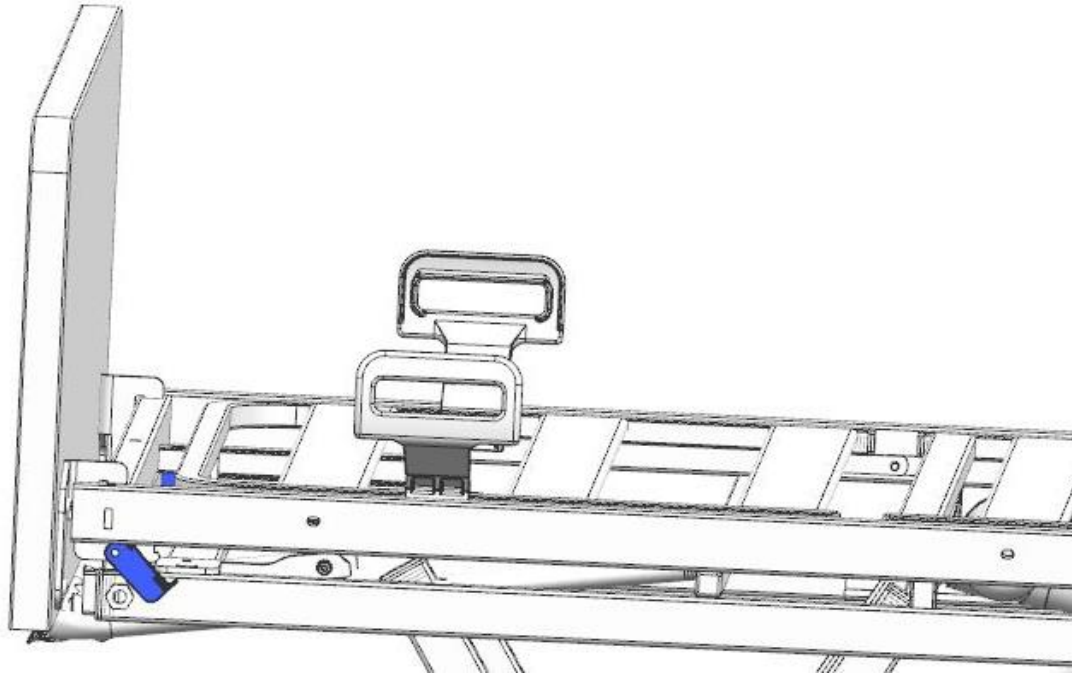
3.1.2.2 Entfernen



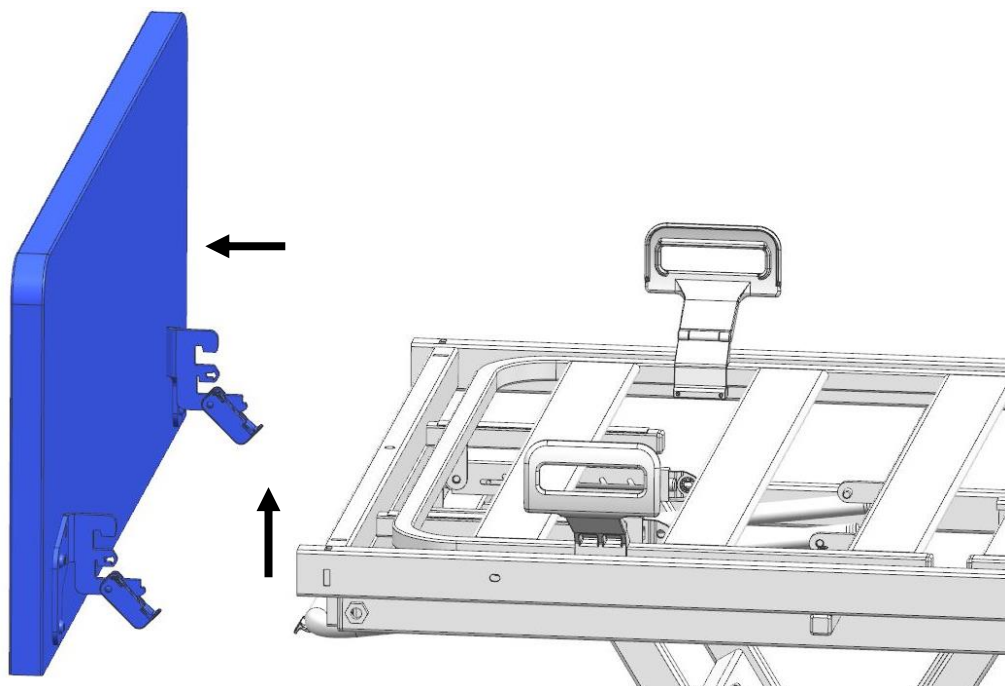
- 1 Oranges Sicherungsschloss **1** mit dem Finger zur Bettmitte ziehen und in dieser Position halten.



- 2 Klemmhebel **1** (linke und rechte Seite) nach unten schwenken



- 3 Das Kopf-/ Fußteil von der Außenseite mit beiden Händen fest an den Außenecken umfassen



- 4 Kopf-/ Fußteil zuerst gleichmäßig und gerade nach oben herausziehen, dann nach außen aus den Aussparungen des Querrohres entnehmen.

3.1.3 Seitenblenden montieren/demontieren (Option)

Das Bett kann optional mit Seitenblenden [6] ausgestattet werden. Es werden insgesamt 4 Seitenblenden benötigt: 2x Lang (110 cm) und 2x kurz (90 cm). Pro Bettseite werden 1x kurze und 1x lange Seitenblende montiert. Bei nachträglicher Montage einer Bettverlängerung müssen die kurzen Seitenblenden gegen längere ausgetauscht werden.



Warnung

Verletzungsgefahr durch falsche Montage/ Lagerung von geteilten Seitensicherungen/ Betthauptern/ Seitenblenden mit „Vario-Safe“-System!

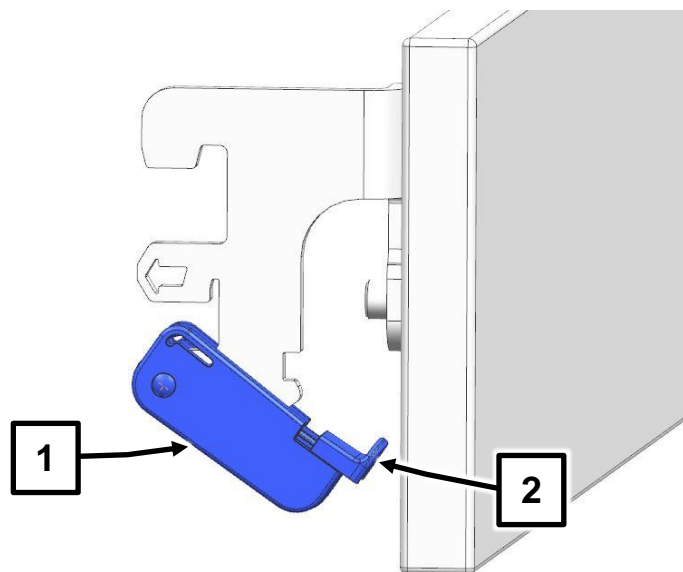
Nichtbeachtung kann zu unsicherer Befestigung/ zu Sachschäden und dadurch zu einem Patientenrisiko durch Einklemmung/ Sturz führen.

- Bitte befolgen Sie genau die nachfolgenden Montageschritte.
- Führen Sie nach erfolgter Montage die vorgeschriebenen Prüfungen auf sichere Befestigung durch.
- Vermeiden Sie bei der Demontage und Lagerung ein Herunterfallen/ starke Stöße auf die Kunststoff-Klemmhebel des „Vario-Safe-Systems“, um dessen sichere Funktion zu gewährleisten.
- Verwenden Sie keine beschädigten „Vario-Safe“-Systeme.

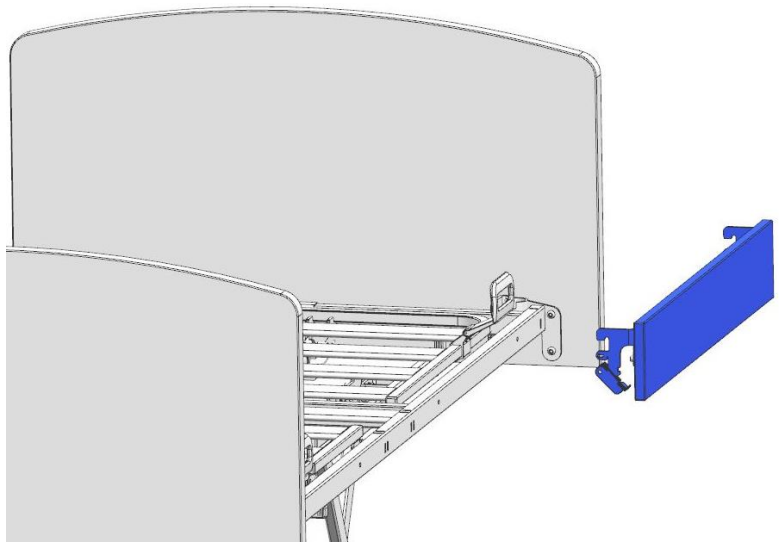
3.1.3.1 Montieren

Die Seitenblenden werden durch einfaches Anklebmen am Längsrohr montiert.

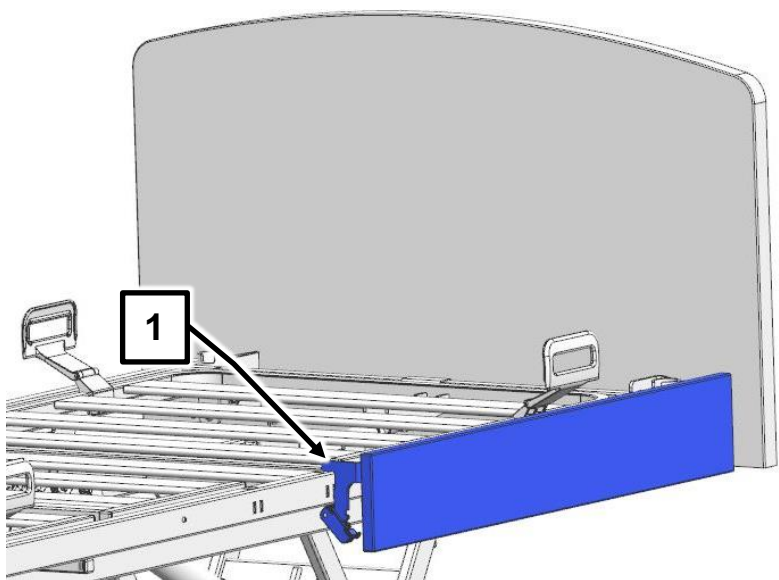
1. schwenken Sie zunächst die Klemmhebel der Seitenblende [1] (linke und rechte Seite) nach unten. Ziehen Sie hierfür das orange Sicherungsschloss [2] mit dem Finger nach außen, und halten Sie es in dieser Position, während Sie den Klemmhebel nach unten schwenken.



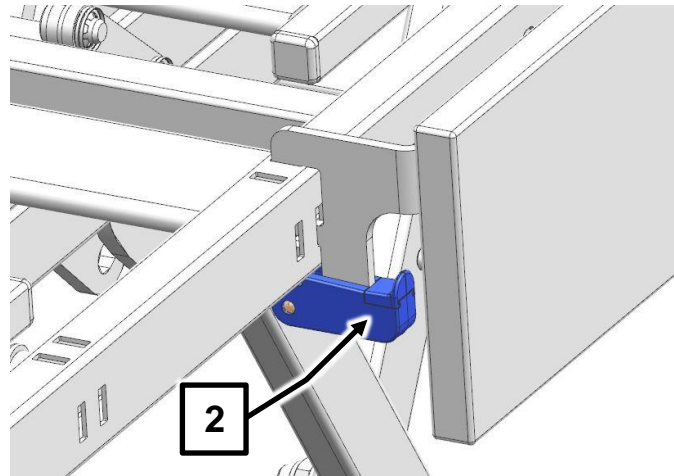
2. Bringen Sie die kopfseitige Seitenblende wie abgebildet an das Längsrohr (kopfseitig) an.



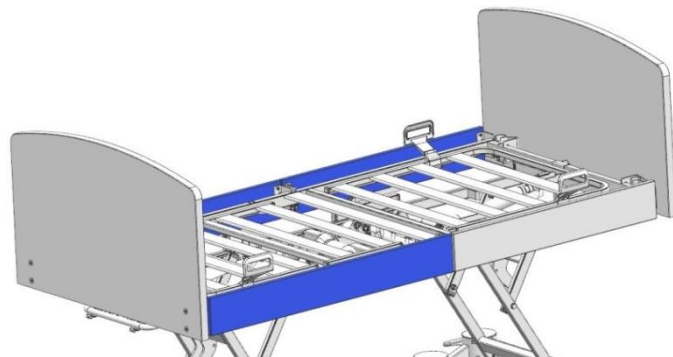
3. Stecken Sie die Rasthaken der Adapter **1** bis zum Anschlag in die Aussparungen des Längsrohres ein. Stellen Sie sicher, dass die Blende richtig sitzt (optische Prüfung / durch leichtes Wackeln).



4. Schwenken Sie die Klemmhebel **2** (linke und rechte Seite) nach oben und drücken Sie sie, bis diese hörbar einrasten.

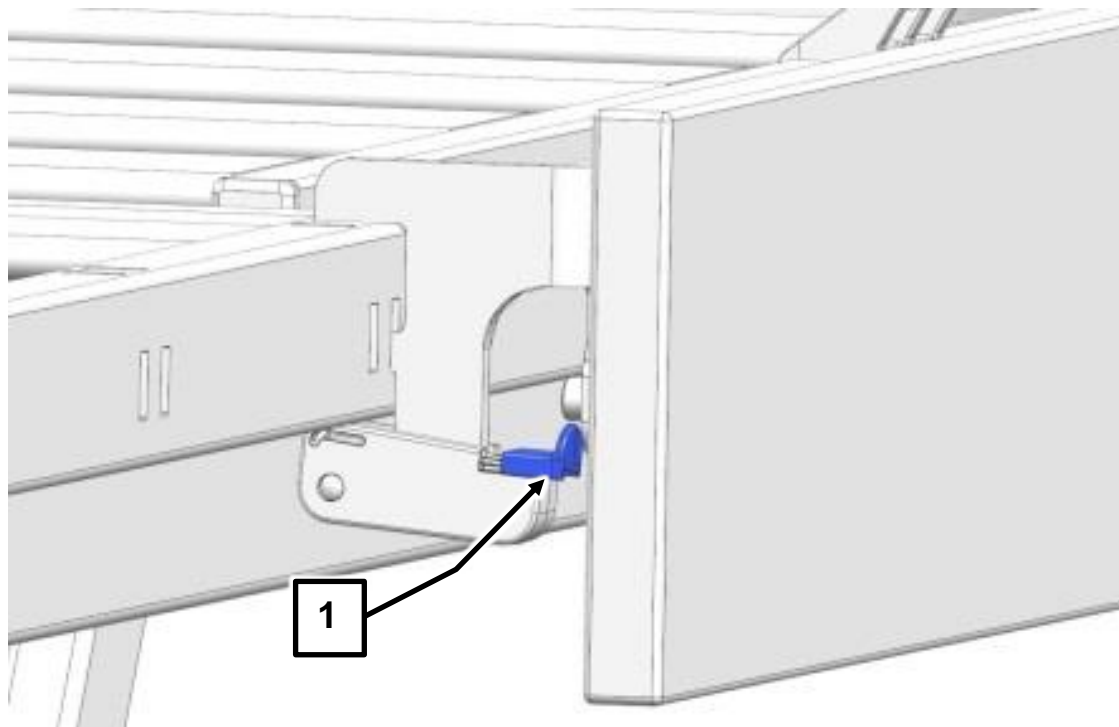


5. Prüfen Sie den festen Sitz der Seitenblende durch Hin- und Herziehen am oberen Rand.
6. Wiederholen Sie Schritt 1 bis 5 mit den verbleibenden drei Teilen der Seitenblenden.

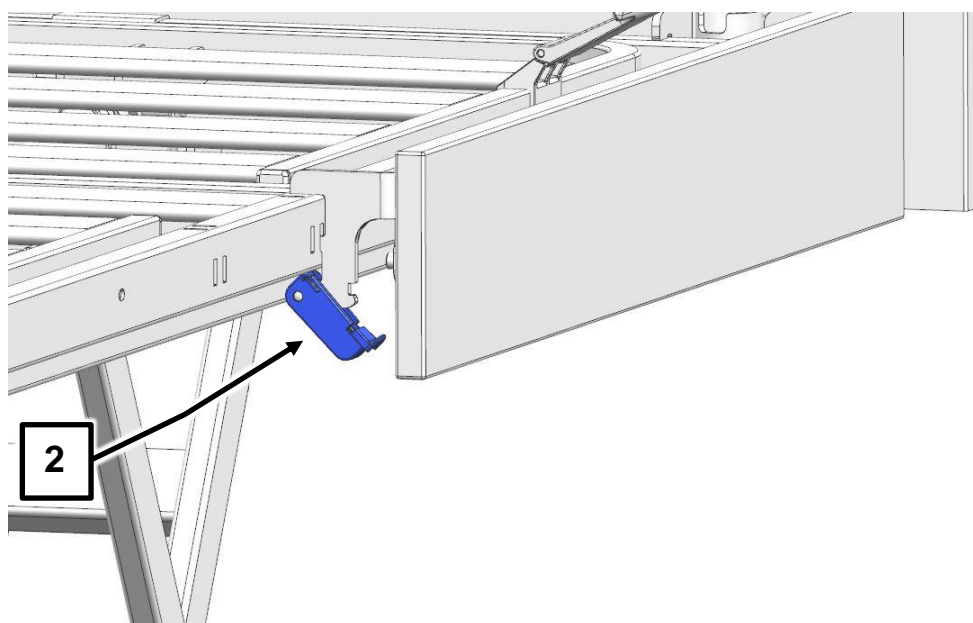


3.1.3.2 Demontieren

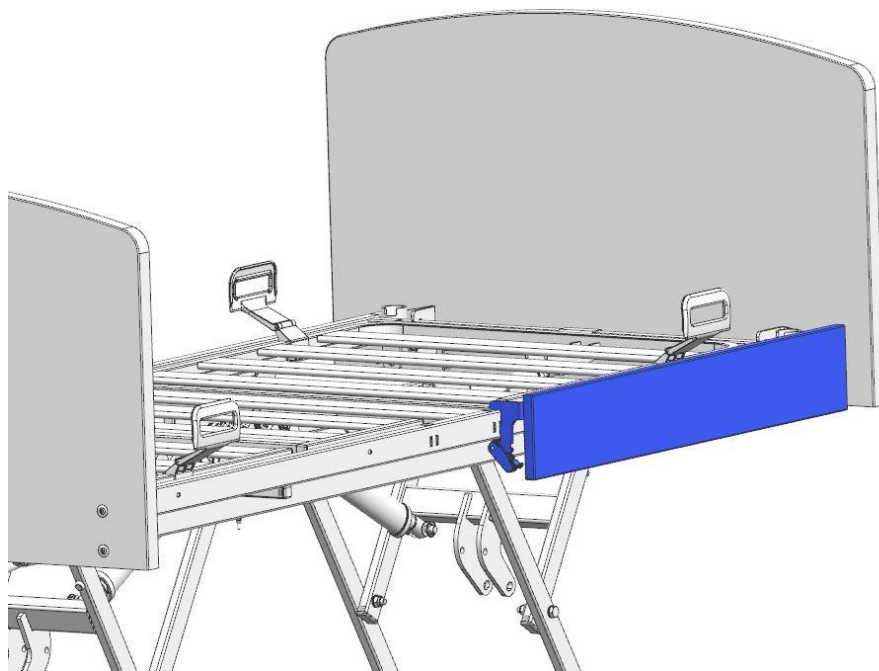
Die Seitenblenden werden durch Lösen der Klemmhebel demontiert.



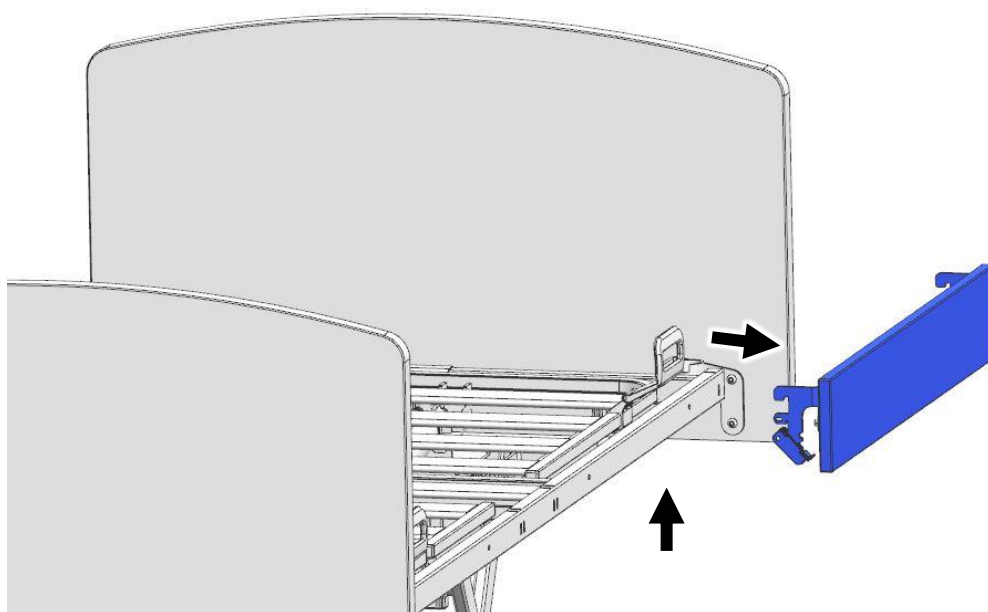
1. Oranges Sicherungsschloss des Klemmhebels **1** mit dem Finger nach außen ziehen und in dieser Position halten.



2. Klemmhebel **2** (linke und rechte Seite) nach unten schwenken



3. Die Seitenblende mit beiden Händen am unteren Rand greifen.



4. Seitenblende zuerst gleichmäßig und gerade nach oben herausziehen, dann nach außen aus den Aussparungen des Längsrohres entnehmen.

3.1.4 Durchgehende Seitenblenden montieren/demontieren (Option)

Das Bett kann optional mit durchgehenden Seitenblenden **[10]** (1x pro Bettseite) ausgestattet werden. Der Einsatz von durchgehenden Seitenblenden ist nur in Zusammenhang mit durchgehenden Seitensicherungen (DSG) **[8]** möglich.

3.1.4.1 Montieren

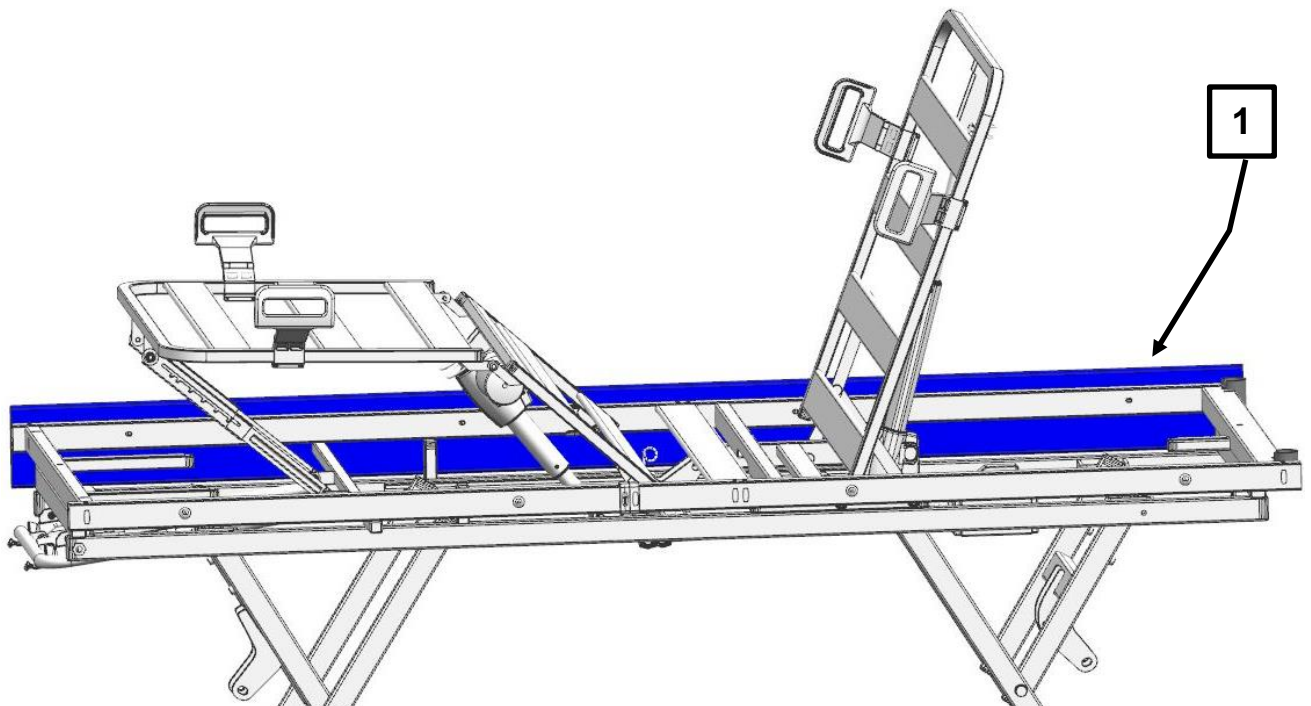
Die Seitenblenden werden mit Schrauben am Längsrohr der Liegefläche montiert.

Hinweis:

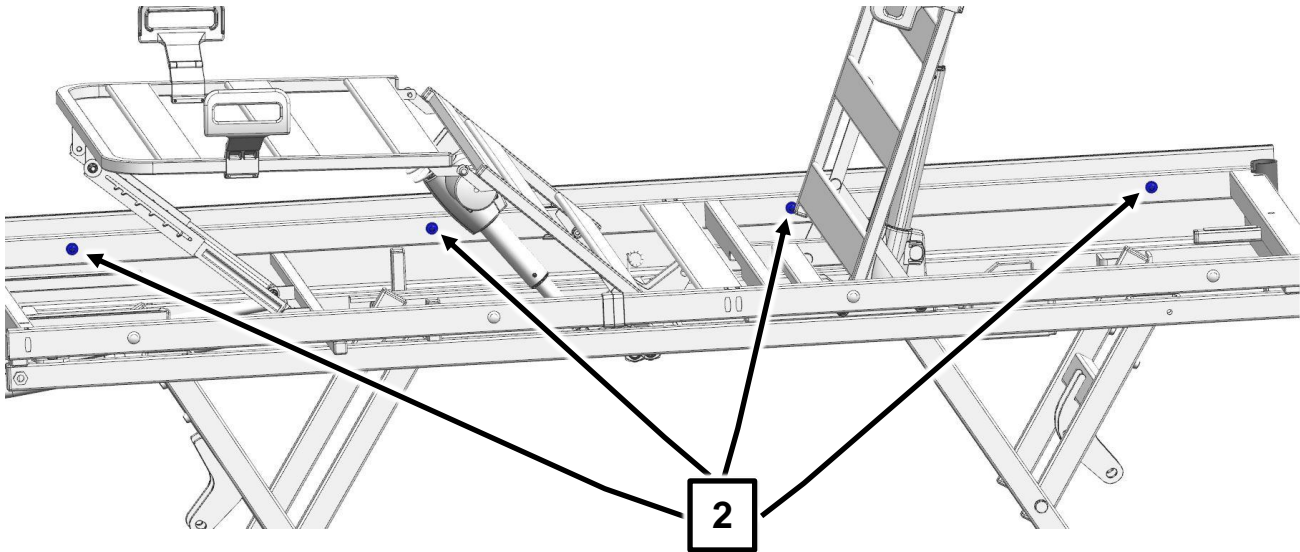
Die Seitenblende ist asymmetrisch. Die kurze Seite muss nach oben zeigen.



1. Fahren Sie das Bett zur einfachen Montage in die oberste Position.
2. Fahren Sie die Oberschenkellehne und die Rückenlehne hoch
3. Legen Sie die Seitenblende wie abgebildet am Längsrohr der Liegefläche an **[1]**.



4. Fixieren Sie die Seitenblende mit den Durchgangsschrauben und den Unterlegscheiben (4x) innenseitig an der Liegefläche 2.
5. Wiederholen Sie Schritt 3 und 4 für die andere Seitenblende.



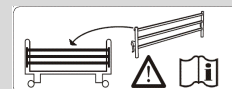
3.1.4.2 Demontieren

Gehen Sie in umgekehrter Reihenfolge der Montage vor.

3.2 SEITENSICHERUNGEN



- Verwenden Sie nur die in dieser Anleitung beschriebenen Seitensicherungen. Seitensicherungen sind entweder werkseitig fest im Bett integriert oder als Zubehör erhältlich.



Das Bett wird standardmäßig ohne Seitensicherung geliefert.

Zum Schutz des Bewohners gegen Herausfallen aus dem Bett, kann das Bett auf Kundenwunsch mit Seitensicherungen ausgestattet werden. Die Seitensicherungen lassen sich von der abgesenkten Stellung neben der Liegefläche zum Schutz des Bewohners anstellen.

Sollte die Verwendung einer Seitensicherung zu einem späteren Zeitpunkt notwendig werden, kann das Bett entsprechend nachgerüstet werden.

Es stehen folgende Seitensicherungsvarianten zur Auswahl:

- Geteilte Seitensicherung (TSG) [11]
- Durchgehende Seitensicherung (DSG) [8]

Je nach Art der Liegefläche gibt es zwei Ausführungen der Seitensicherungen:

Art Seitensicherung	Art Liegefläche	Höhe Seitensicherung	max. Höhe Polsterauflage
2 Holme, durchgehende Seitensicherung „easy click“ [8]	Metall	ca. 41 cm	ca. 19 cm
	Komfort	ca. 37 cm	ca. 15 cm
geteilte Seitensicherung „easy-switch“ [11]	Metall	ca. 41 cm	ca. 19 cm
	Komfort	ca. 37 cm	ca. 15 cm

Zur Montage und Bedienung der geteilten bzw. durchgehenden Seitensicherung lesen Sie bitte Kapitel 3.2.2 und 3.2.3. bzw. Kapitel 4.4.2 und 4.4.3

3.2.1 Keine Seitensicherung (Standard)

Das Regia-Bett wird standardmäßig ohne Seitensicherung geliefert.

3.2.2 Durchgehende Seitensicherungen (DSG) (Option)

Zum Schutz des Bewohners gegen ungewolltes Herausfallen kann das Bett auf Kundenwunsch mit durchgehenden Seitensicherungen ausgestattet werden. Die Seitensicherungen bestehen aus Holmen mit Kunststoff-Endkappen und können mittels einfacher Klickmontage am Bett angebracht werden. Bei Bedarf können sie durch Pflegepersonal/Angehörige manuell angestellt oder abgesenkt werden.

An dem Kopf- bzw. Fußteil befinden sich links und rechts je eine Führungsschiene. In diesen läuft jeweils eine Seitensicherungsführung mit 2 Aufnahmeverrichtungen für die Holme. Die Seitensicherungsführungen sind werkseitig vormontiert. Die Holme lassen sich dank einfacher Klickmontage schnell und mit geringem Aufwand an den Aufnahmeverrichtungen anbringen.

3.2.2.1 Montage



Nicht ordnungsgemäß montierte Seitensicherungsholme können herunterfallen und Sachschaden bzw. leichte Körperverletzungen verursachen.

- Prüfen Sie nach jeder Montage eines Seitensicherungsholmes, dass dieser korrekt in Aufnahmevorrichtung eingerastet ist.
- Führen Sie einen Funktionstest durch, um festzustellen, dass die Seitensicherungen korrekt montiert sind.
Für die Bedienung der Seitensicherung, siehe Kapitel 4.4.3



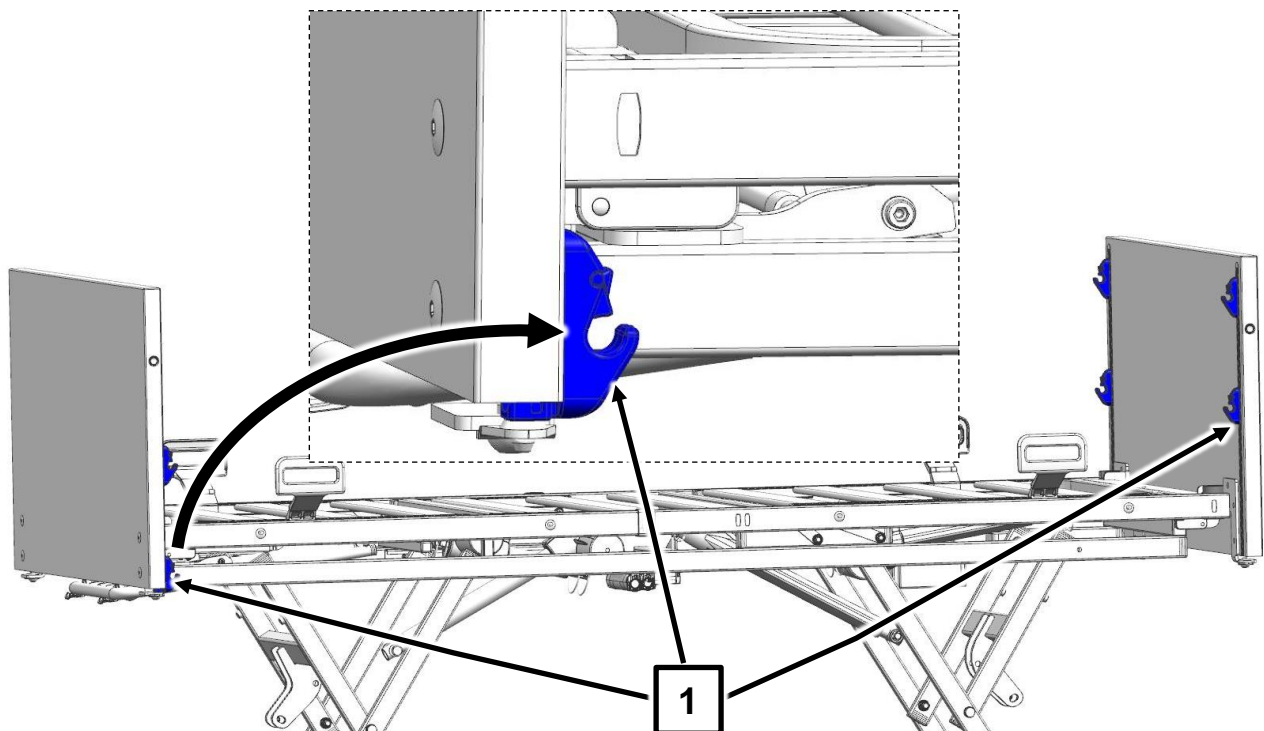
Hinweis

Die Verwendung der durchgehenden Seitensicherungen ist nur möglich bei Kopf- und Fußteilen, die über integrierte Führungsprofile verfügen.

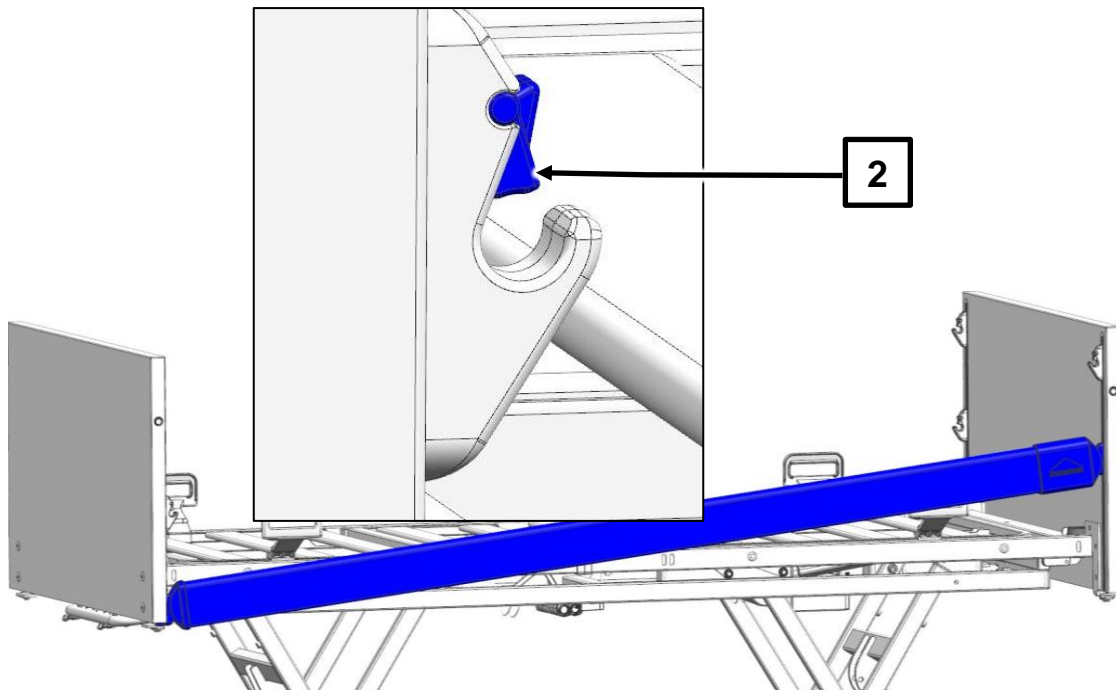
Wichtig: Die Aufnahmevorrichtungen müssen vor Beginn der Montagearbeiten diagonal zueinander stehen (siehe Bild). Stellen Sie hierfür die kopfseitige Aufnahmevorrichtung hoch, und senken Sie die fußseitige Aufnahmevorrichtung ab.

- Beginnen Sie kopfseitig an der rechten Bettseite und gehen Sie wie folgt vor:
- Bringen Sie das eine Ende des Holzholms an die untere Aufnahmevorrichtung **1**.

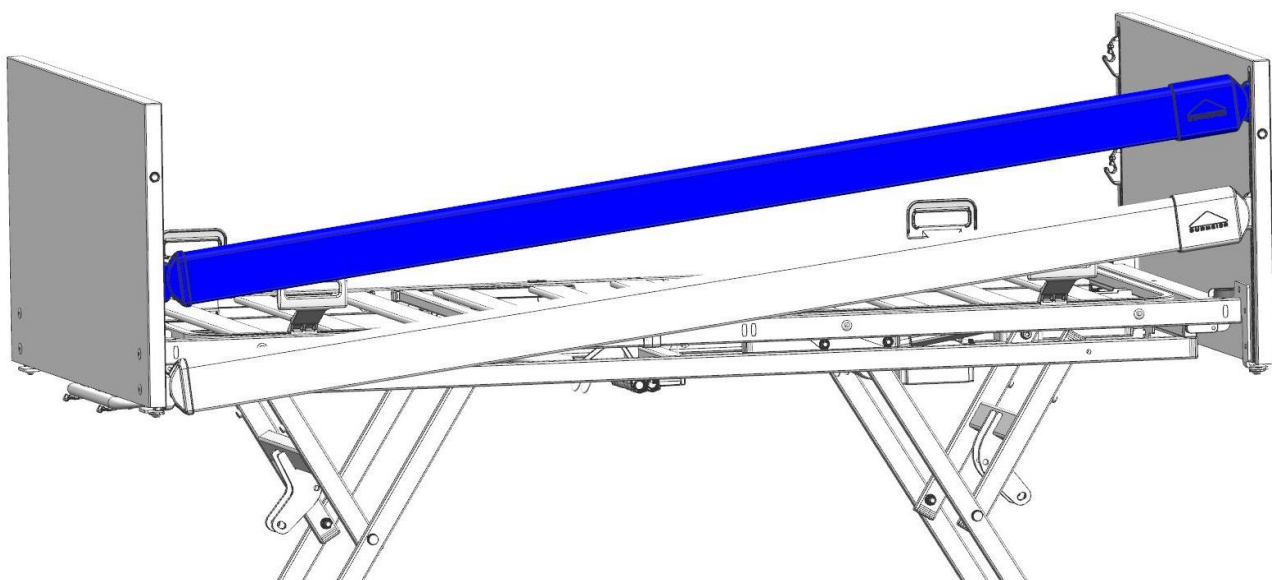
Beachten Sie bitte: Die Mulde am Holm muss dabei nach innen zeigen und die abgerundete Seite des Holmes nach oben.



- Stecken Sie das eine Ende des Holmes in die untere Aufnahmevorrichtung (kopfseitig).
- Stecken Sie das andere Ende des Holmes in die untere Aufnahmevorrichtung (fußseitig).
 - Der Holm muss mittels des Auslöseknopfes **2** sicher einrasten.
 - Stellen Sie sicher, dass der Holm richtig eingerastet ist, indem Sie ihn mit der Hand auf- und abbewegen.

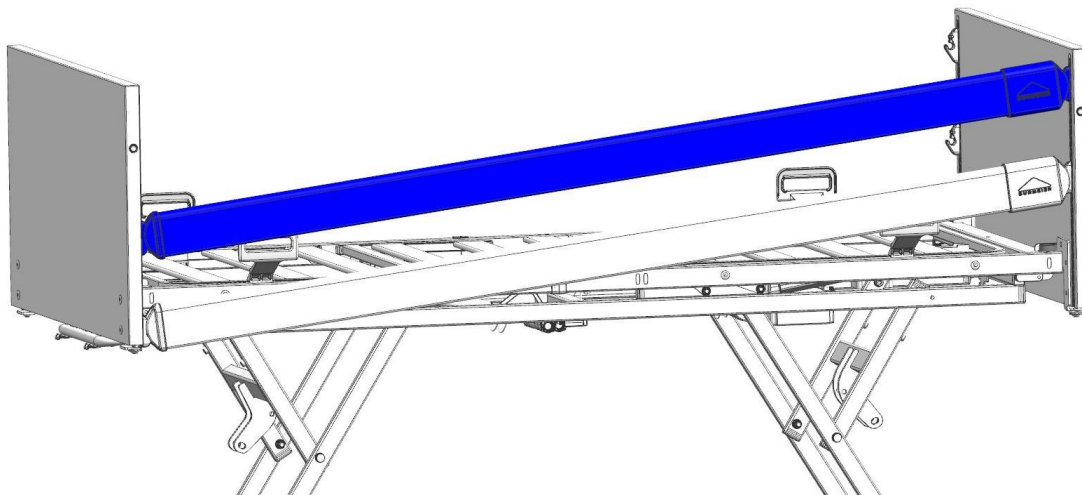


- Wiederholen Sie die letzten Schritte, um den zweiten, dritten und vierten Holm zu montieren.

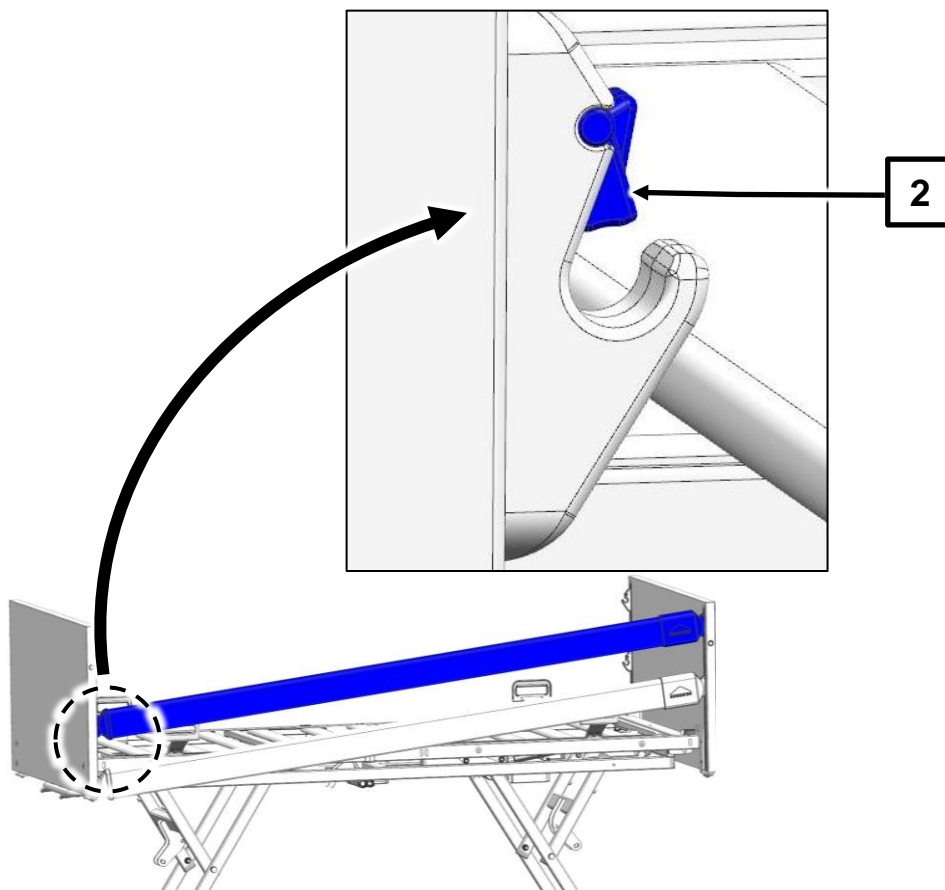


3.2.2.2 Demontage

1. Stellen Sie die Holme wie dargestellt schräg ein.



2. Drücken Sie mit dem Zeigefinger den Auslöseknopf 2 der Führungsschiene nach unten und nehmen Sie das eine Ende des Holmes heraus.



3. Wiederholen Sie Schritt 2 für das andere Ende des Holmes
4. Wiederholen Sie Schritt 1 bis Schritt 3 für bei den anderen Holme der Seitensicherung.

3.2.3 Geteilte Seitensicherung (Option)

Regia kann optional mit geteilten Seitensicherungen „easy switch“ ausgestattet werden.



Warnung

Verletzungsgefahr durch falsche Montage/ Lagerung von geteilten Seitensicherungen/ Betthäuptern/ Seitenblenden mit „Vario-Safe“-System!

Nichtbeachtung kann zu unsicherer Befestigung/ zu Sachschäden und dadurch zu einem Patientenrisiko durch Einklemmung/ Sturz führen.

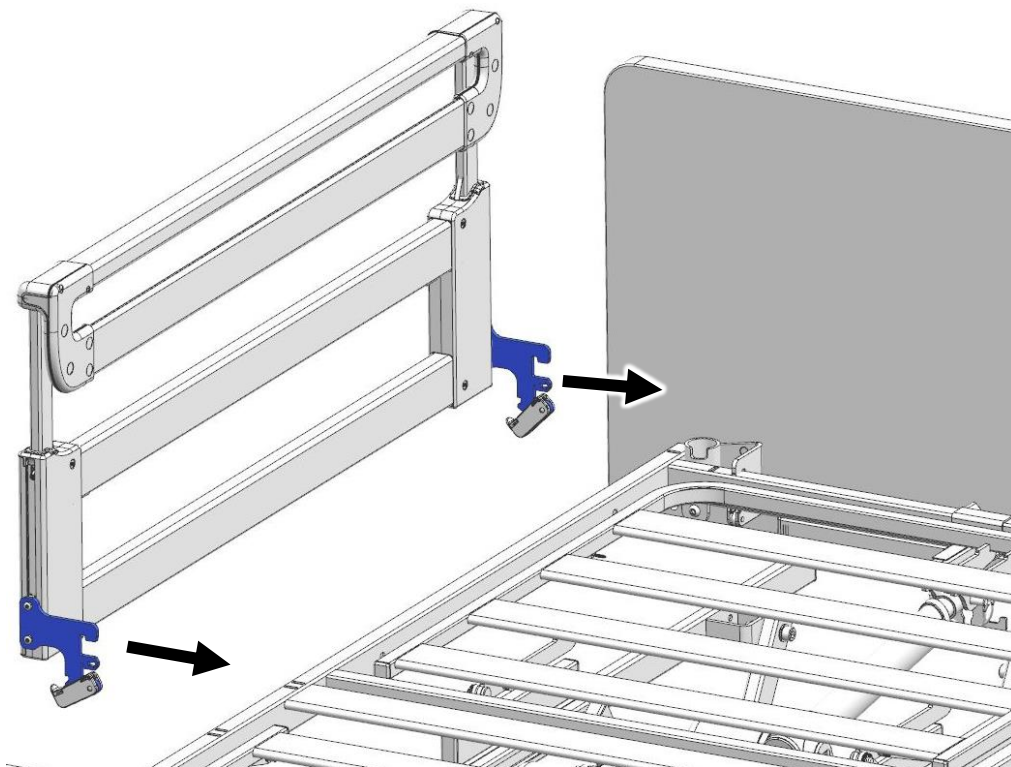
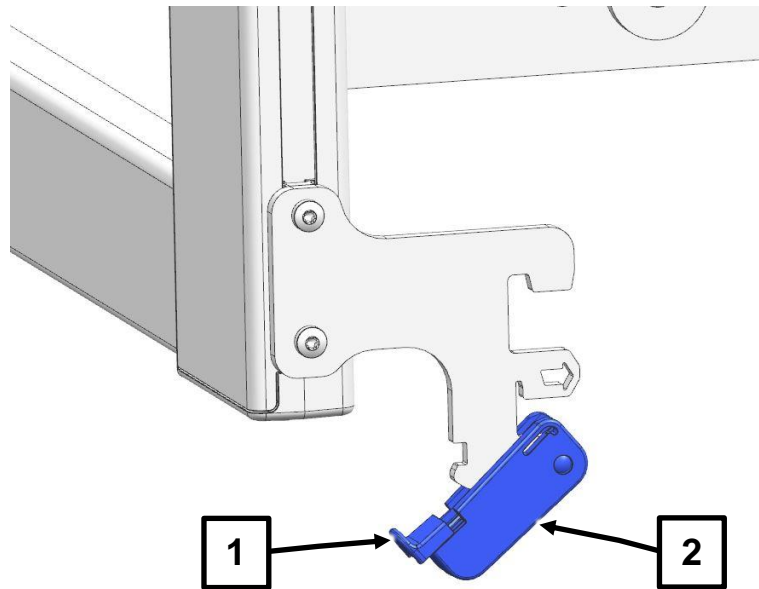
- Bitte befolgen Sie genau die nachfolgenden Montageschritte.
- Führen Sie nach erfolgter Montage die vorgeschriebenen Prüfungen auf sichere Befestigung durch.
- Vermeiden Sie bei der Demontage und Lagerung ein Herunterfallen/ starke Stöße auf die Kunststoff-Klemmhebel des „Vario-Safe-Systems“, um dessen sichere Funktion zu gewährleisten.
- Verwenden Sie keine beschädigten „Vario-Safe“-Systeme.

3.2.3.1 Montage

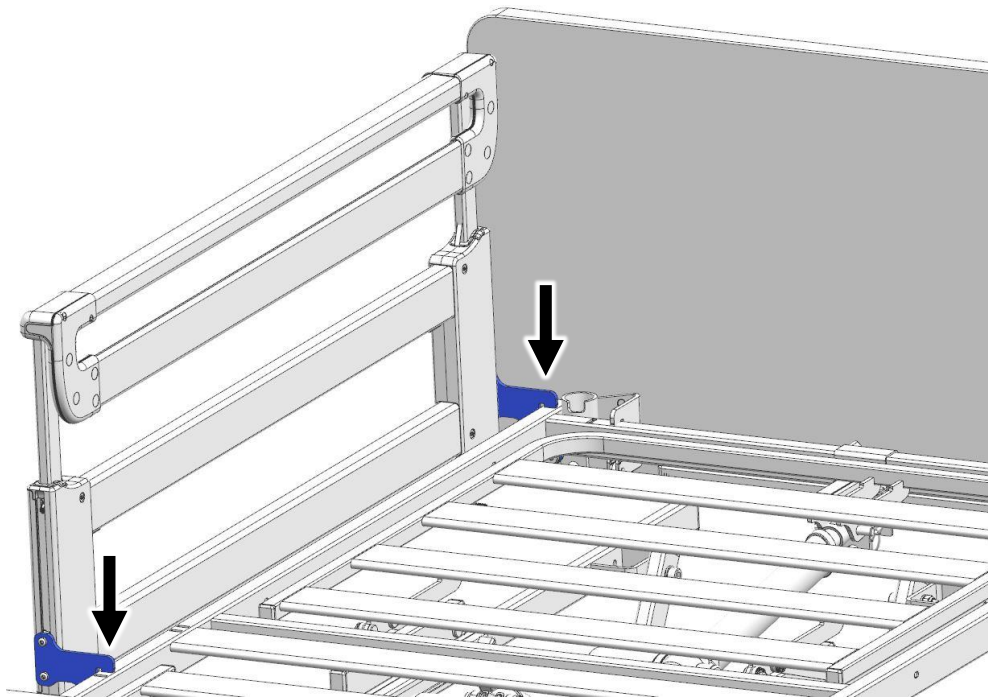
Die geteilte Seitensicherung (TSG) (Easy Switch) **[11]** besteht aus vier Teilen. Diese werden mittels einfacher Klemmmontage an den Bett- Längsseiten montiert. Die Seitensicherungen werden in zwei Größen geliefert: 2x lang (110 cm) und 2x kurz (90 cm). Pro Bettseite werden 1x lange und 1x kurze Seitensicherung montiert.

Beginnen Sie mit der langen Seitensicherung, kopfseitig links:

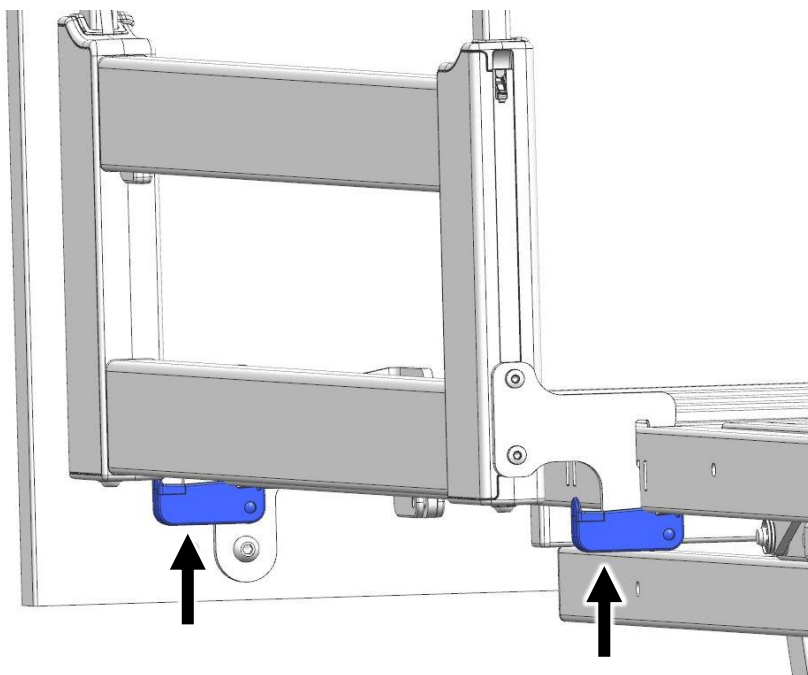
1. schwenken Sie zunächst die Klemmhebel der Seitensicherung **[2]** (linke und rechte Seite) nach unten.
Ziehen Sie hierfür das orange Sicherungsschloss **[1]** mit dem Finger nach außen, und halten Sie es in dieser Position, während Sie den Klemmhebel nach unten schwenken.



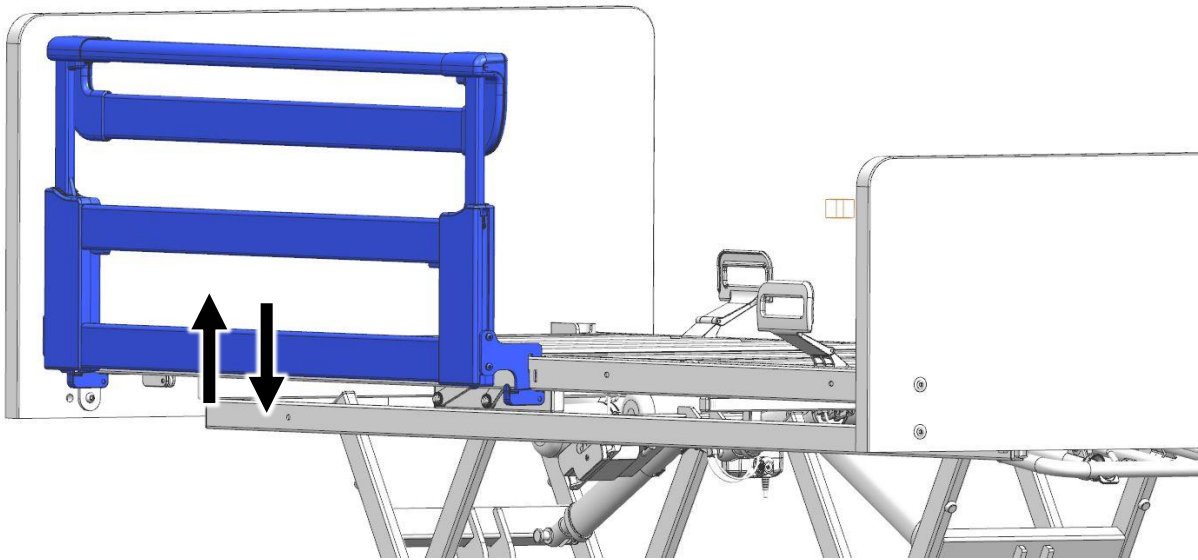
2. Kopfseitige Seitensicherung wie abgebildet an das Längsrohr anbringen.



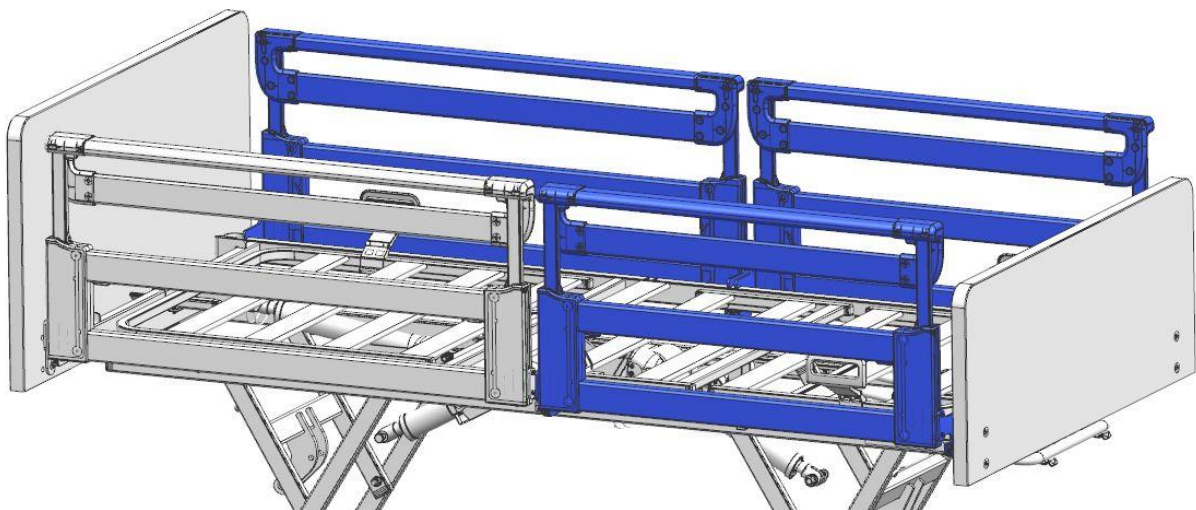
3. Rasthaken der Adapter bis zum Anschlag in die Aussparungen des Längsrohres einstecken und sicherstellen, dass die Seitensicherung richtig eingesteckt ist.



4. Klemmhebel (linke und rechte Seite) nach oben schwenken und drücken, bis diese hörbar einrasten.



5. Seitensicherung auf festen Sitz prüfen, in dem Sie diese am unteren Kante mit beiden Händen halten und nach oben und nach unten Hin- und Herziehen.



6. Wiederholen Sie Schritt 1 bis 3 mit den verbleibenden drei Teilen der geteilten Seitensicherung.

3.2.3.2 Aufkleber – Geteilte-Seitensicherungen (Option)



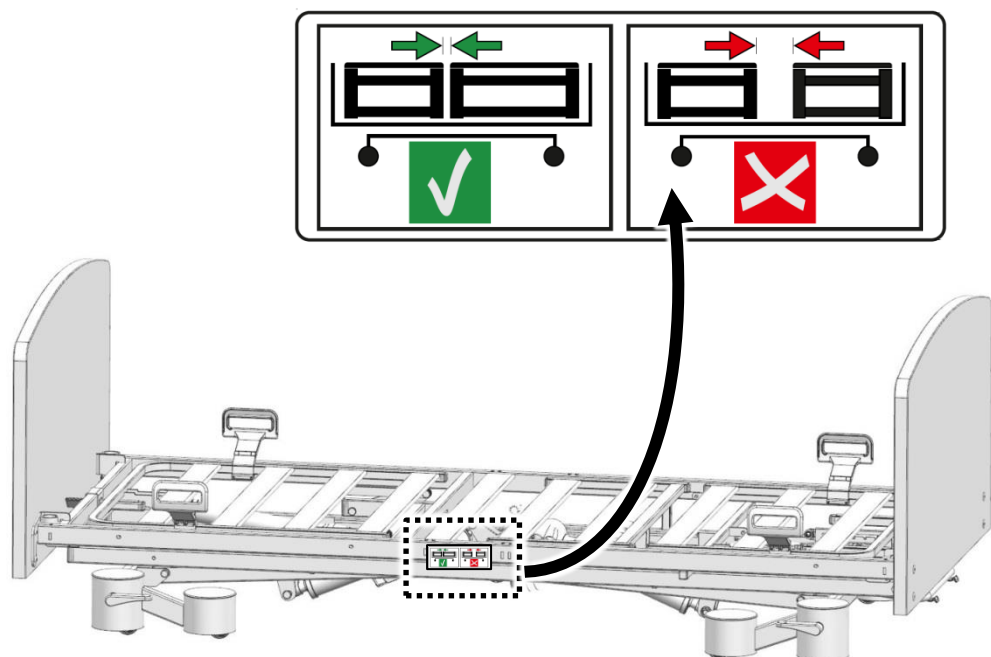
Verletzungsgefahr durch falsche Montage von geteilten Seitensicherungen!

Nichtbeachtung kann zu Einklemmungen von Körperteilen führen.

Beachten Sie bitte: Mittig auf der Längsseite des Liegeflächenrahmens ist ein Aufkleber angebracht (siehe Abbildung). Dieser Aufkleber warnt Sie davor, zwei geteilte Seitensicherungen der 90 cm-Größe an einer Bettseite zu montieren. Dadurch entsteht ein Abstand zwischen den beiden Seitensicherungen, der zu einer Einklemmgefahr für Gliedmaßen von Personen führt.

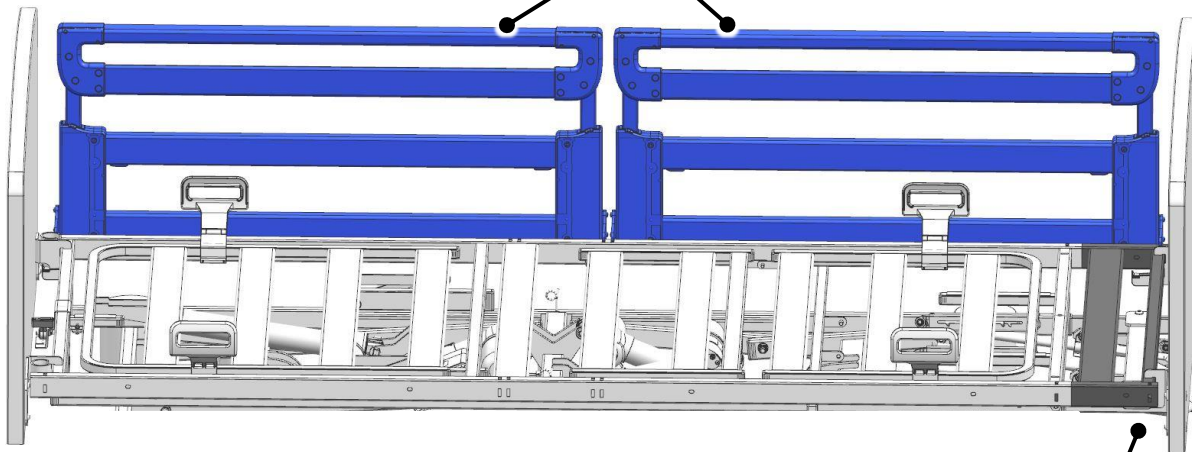
- Nur die erlaubten Größen der geteilten Seitensicherung pro Bettseite montieren (mehr dazu auf nächster Seite)
- Beachten Sie folgende Tabelle bei der Montage von geteilten Seitensicherungen.

	Montage an Betten ohne Bettverlängerung	Montage an Betten mit Bettverlängerung (ca. 20 cm)
Pro Bettseite	1x Größe 110 cm (kopfseitig/fußseitig) 1x Größe 90 cm (kopfseitig/fußseitig)	2x Größe 110 cm



Mit Bettverlängerung

Erlaubt ist: 2x Größe 110 cm
geteilte Seitensicherung



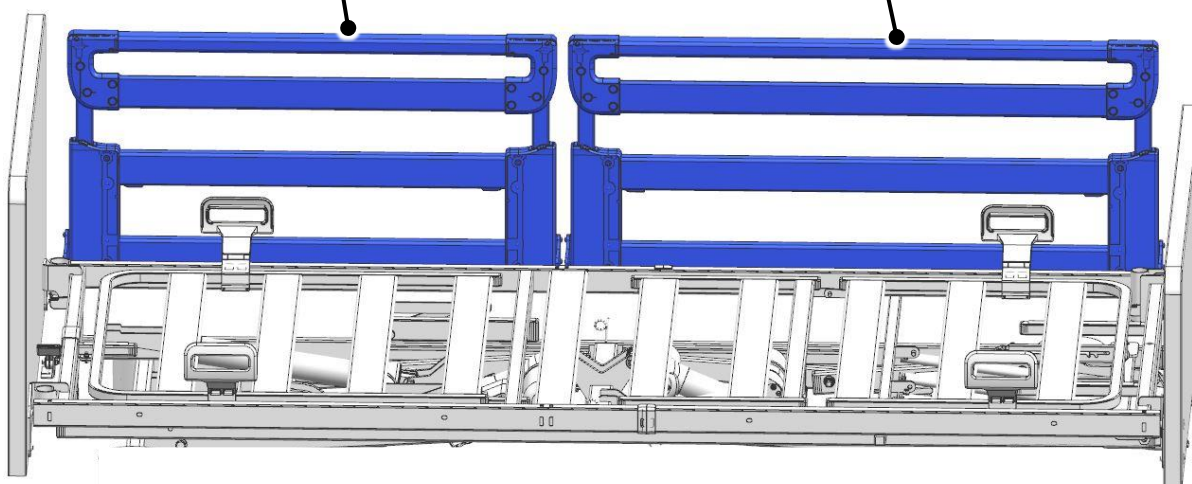
Ohne Bettverlängerung

Bettverlängerung ca. 20 cm

Erlaubt ist:

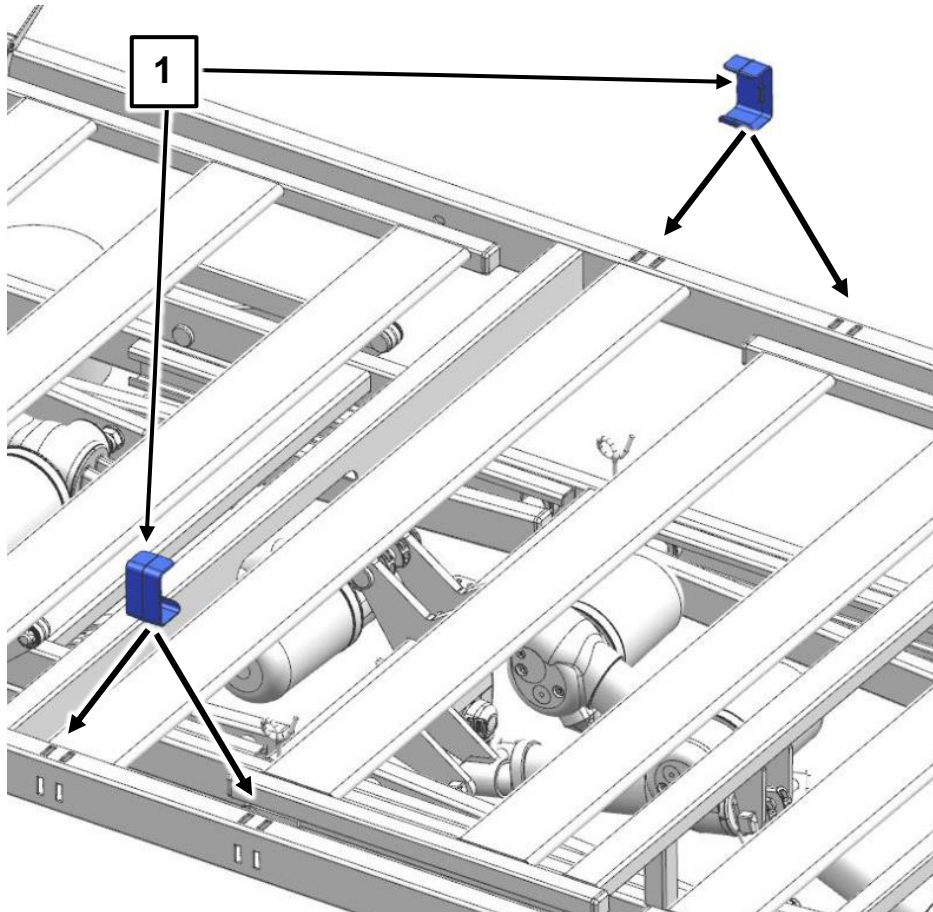
1x Größe 90 cm
geteilte Seitensicherung

1x Größe 110 cm
geteilte Seitensicherung



3.2.3.3 Abdeckkappe-Geteilte Seitensicherung

Beachten Sie bitte: Der Rahmen der Liegefläche ist mit Aussparungen für die Aufnahme von geteilten Seitensicherungen bzw. von Seitenblenden versehen. Wenn die lange Seitensicherung/Seitenblende kopfseitig und die kleine fußseitig montiert ist und andersherum, bleiben zwei Aussparungen offen. Aus hygienischen Gründen müssen diese mittels einer Abdeckkappen **1** geschlossen werden. Die Abdeckkappen sind werkseitig auf eine der Aussparungen gesetzt.

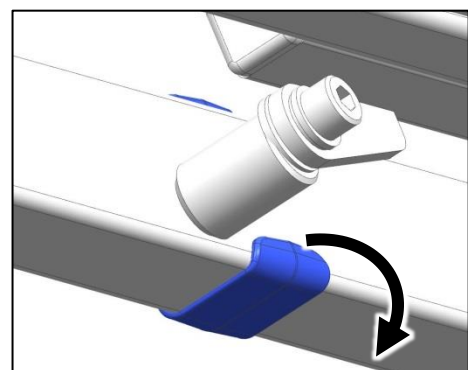


Entfernen der Abdeckklappe

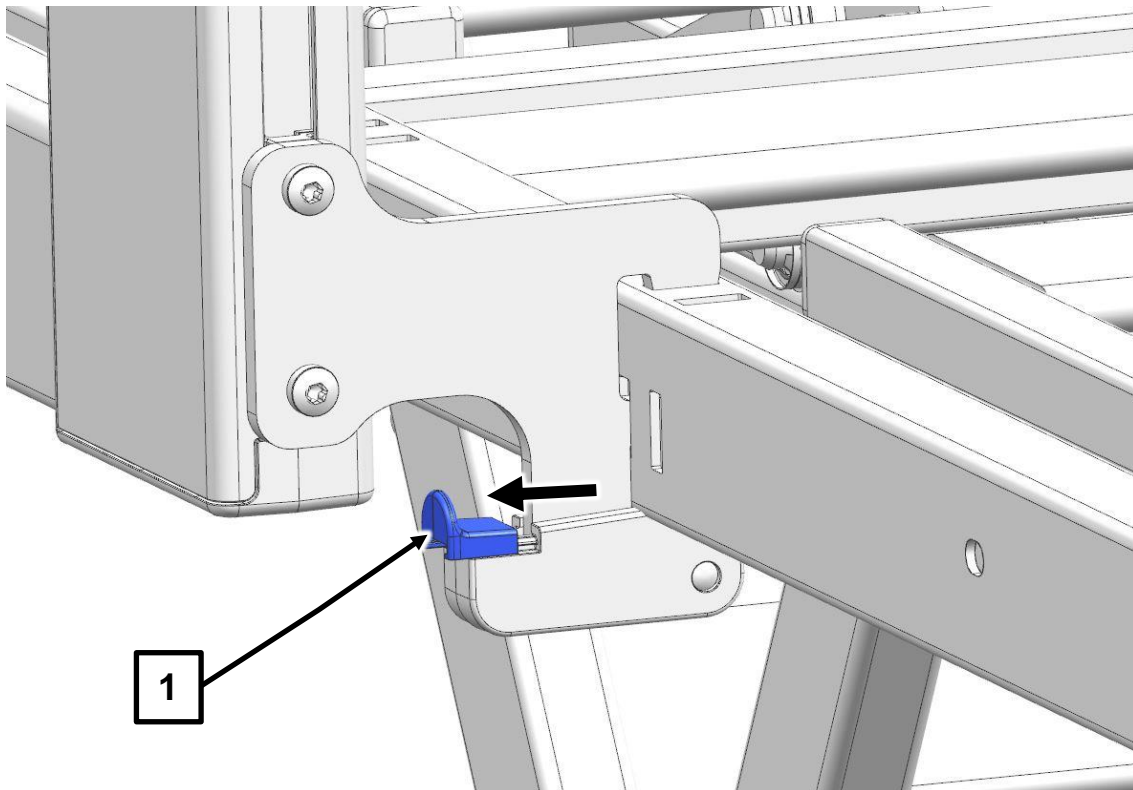
Um die Abdeckkappe zu entfernen oder wieder einzusetzen, greifen Sie diese von unten, drücken Sie sie herunter und entnehmen Sie sie aus der Aussparung.

Montage der Abdeckklappe

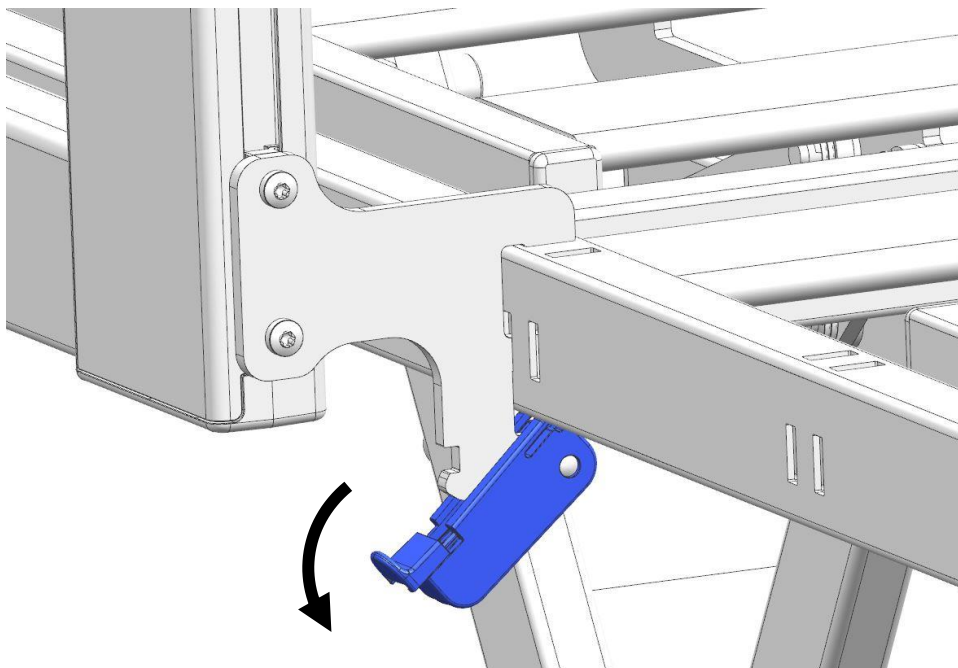
Gehen Sie in umgekehrter Reihenfolge der Demontage vor.



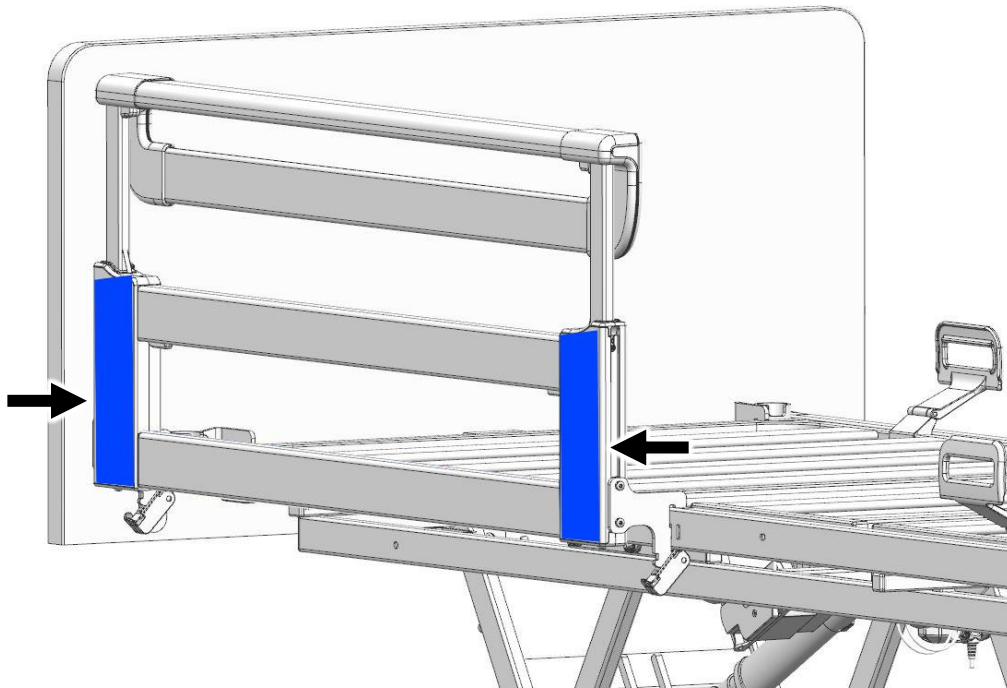
3.2.3.4 Demontage



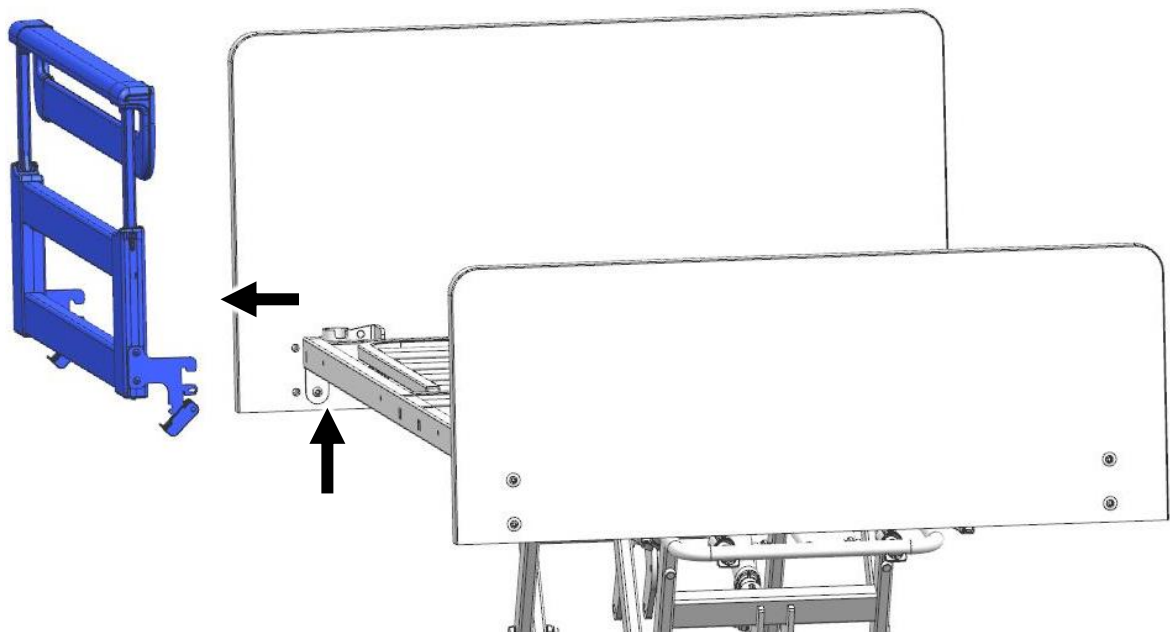
1. Oranges Sicherungsschloss **1** des Klemmhebels mit dem Finger nach außen ziehen und in dieser Position halten



2. Klemmhebeln (linke und rechte Seite) nach unten schwenken



3. Die Seitensicherung wie abgebildet seitlich an den Gehäusen mit beiden Händen greifen.



4. Seitensicherung zuerst gleichmäßig und gerade nach oben, dann nach außen aus den Aussparungen des Längsrohres herausziehen.

3.3 BETTVERLÄNGERUNG ADAPTIERBAR (OPTION)

Das Bett kann fußseitig mit einer adaptierbaren Bettverlängerung ausgestattet werden, die die Liegefläche um ca. 20 cm verlängert. Der entstandene Freiraum wird mit einem Einlege- und Polsterteil ausgefüllt.

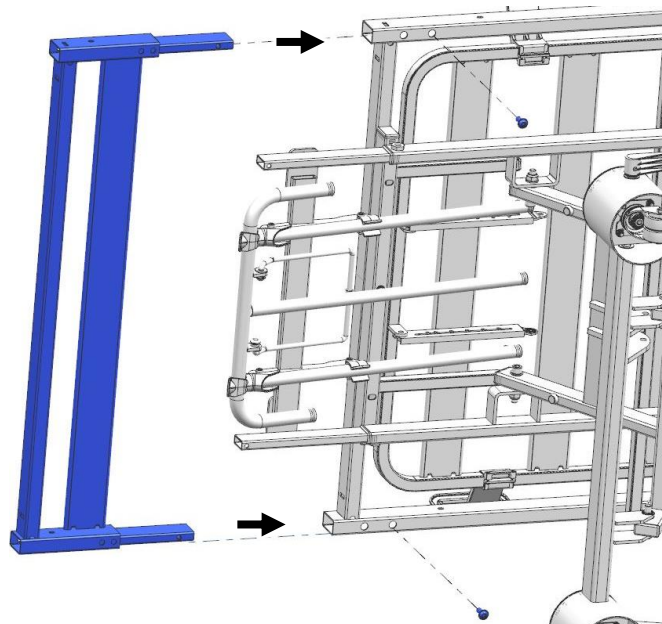
3.3.1.1 Bettverlängerung montieren (bei geteilten Seitensicherungen)

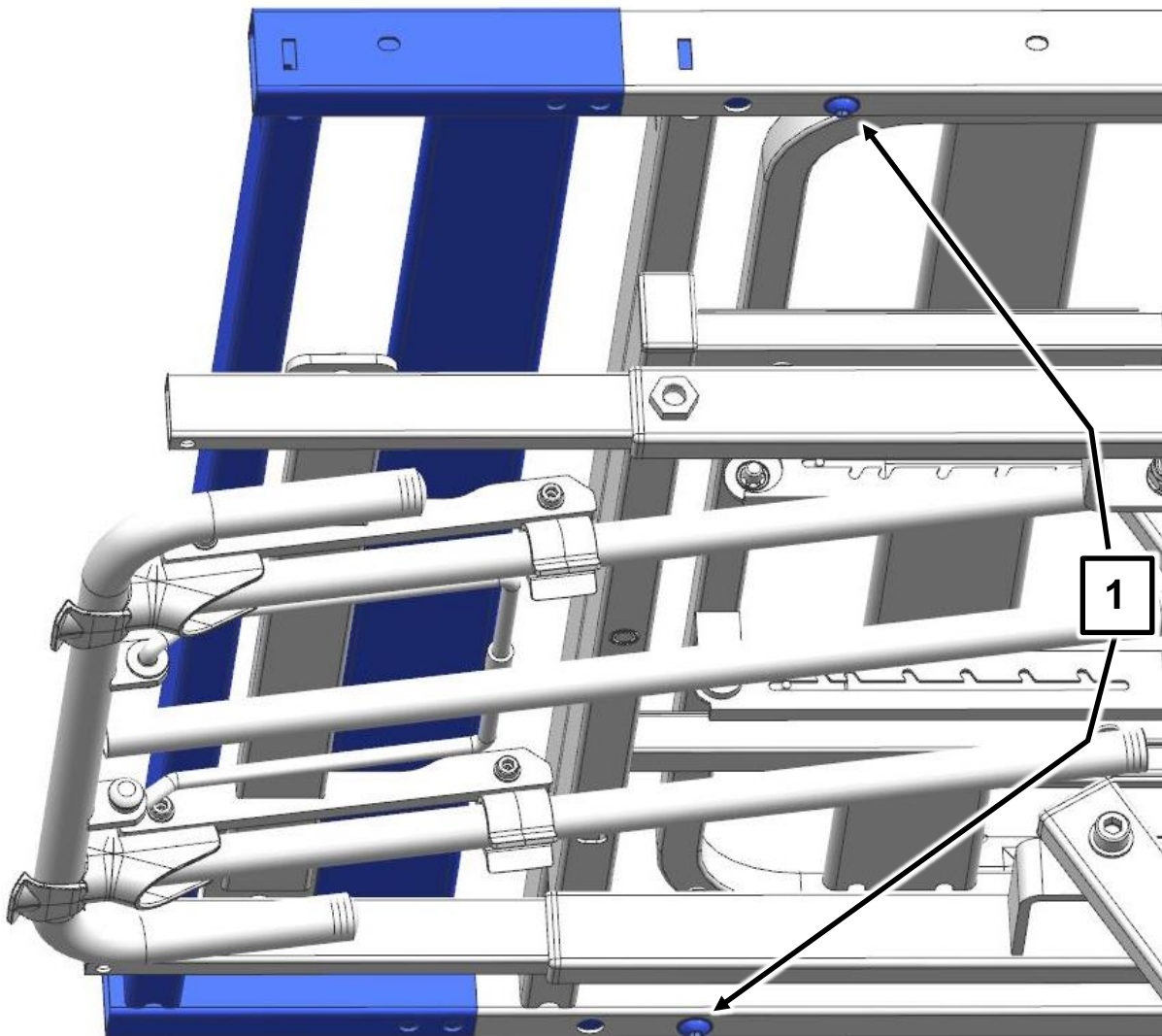
Beachten Sie vor der Verlängerung folgende Punkte:

- Das Bett darf nicht belegt sein!
- Das Bett muss gebremst sein.
- Die fußseitige Seitenblende muss demontiert und gegen längere getauscht werden (siehe Kapitel 3.1.3).
- Die fußseitigen geteilten Seitensicherungen (TSG) müssen, wenn vorhanden, demontiert und gegen längere getauscht werden (siehe Kapitel 3.2.3).
- Die Holme der durchgehenden Seitensicherungen (DSG) **[8]** müssen, wenn vorhanden, demontiert und gegen längere getauscht werden (siehe Kapitel 3.2.2).

Gehen Sie wie folgt vor:

1. Entfernen Sie das Fußteil (siehe Kapitel 3.1.2)
2. Führen Sie die Bettverlängerung in die Längsrohre der Liegefläche bis zum **Anschlag** ein.





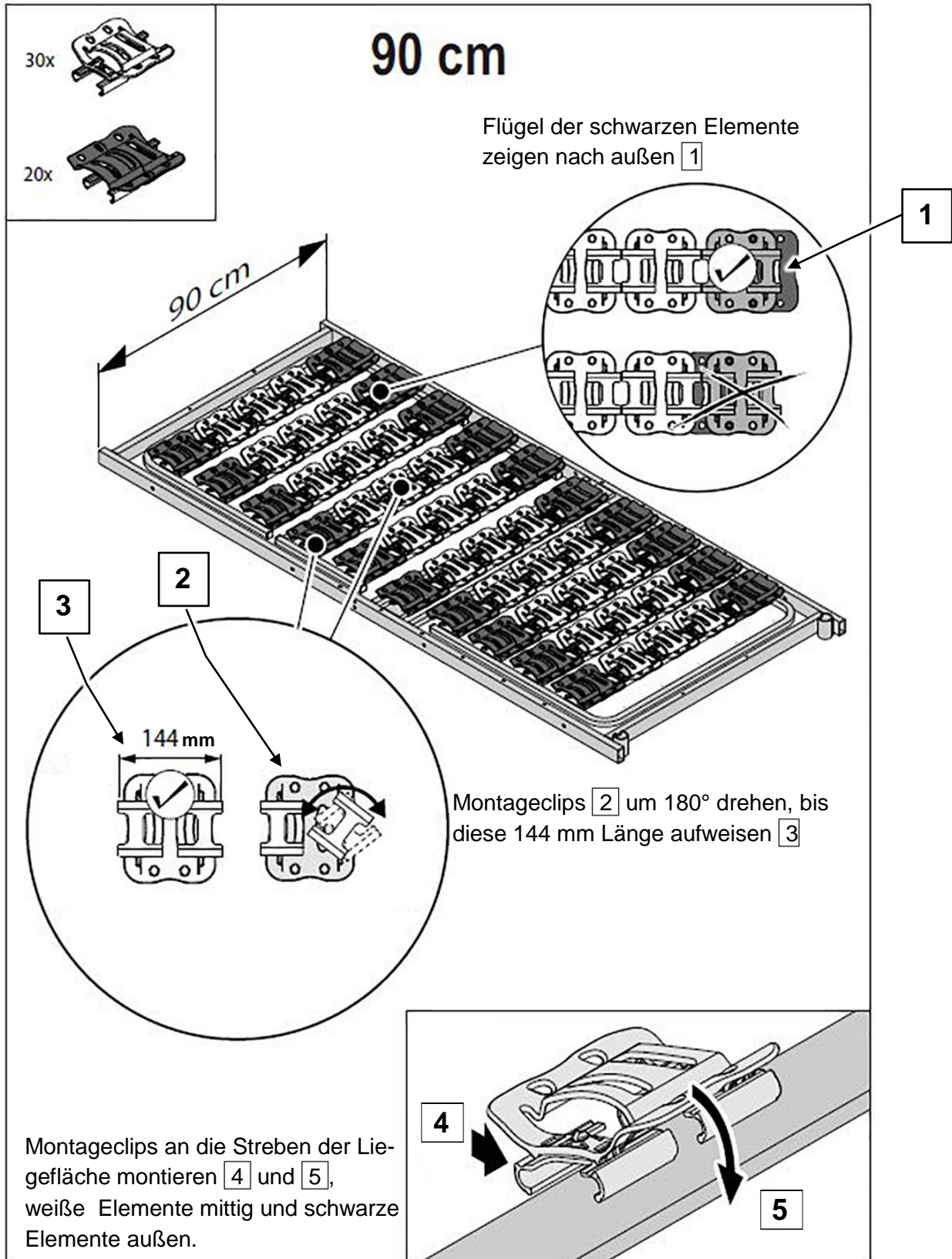
3. Verschrauben Sie die Bettverlängerung wie abgebildet 1 (2X Schrauben von unten)
4. Montieren Sie das Fußteil (siehe Kapitel 3.1.2)
5. Montieren Sie die längere Seitenblende bzw. die längere Seitensicherung (siehe Kapitel 3.1.3 bzw. Kapitel 3.2.2 / 3.2.3)
6. Legen Sie den Einlege- und das Polsterteil (beides Zubehör) in den entstandenen Freiraum.

Bettverlängerung demontieren


Gehen Sie in umgekehrter Reihenfolge der Montageschritte vor.

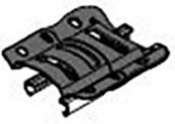
3.4 KOMFORTLIEGEFLÄCHE - BREITE 90 CM / 100 CM (OPTION)

Regia kann optional mit einer Komfortliegefläche ausgestattet werden.
Die folgende Montageanleitung bezieht sich auf die 90 cm breite Liegefläche:



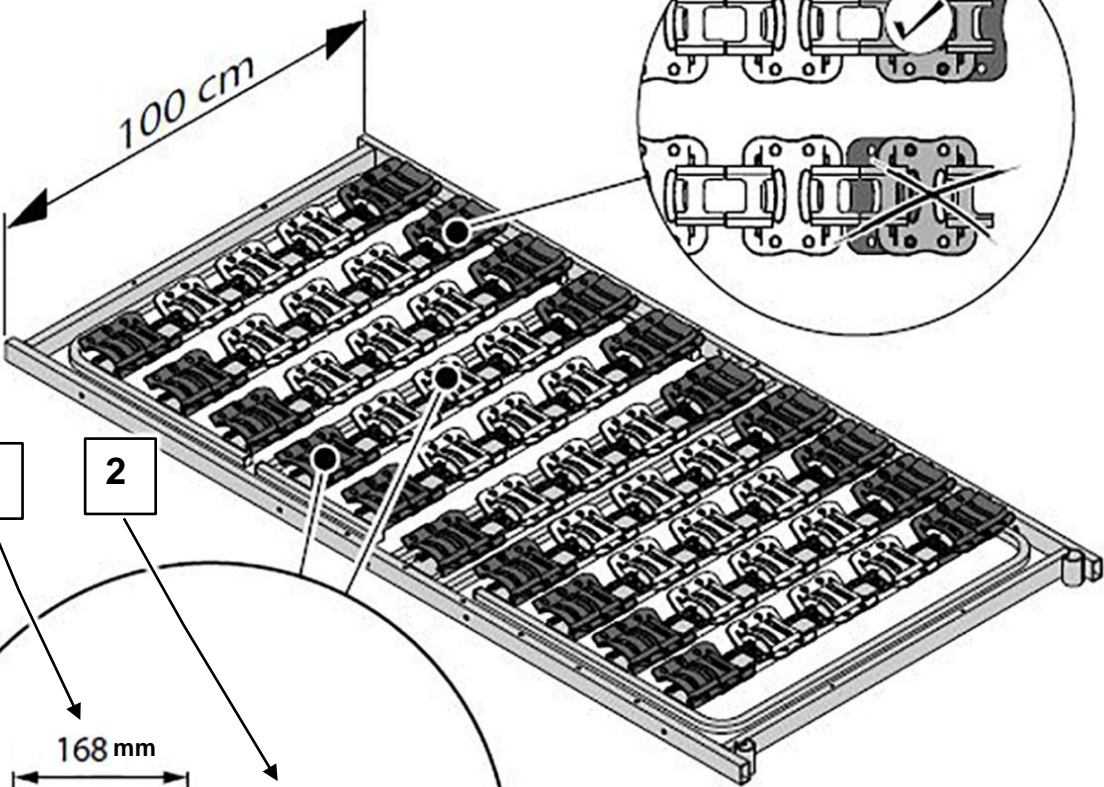
Die folgende Montageanleitung bezieht sich auf die 100 cm breite Liegefläche:

30x 

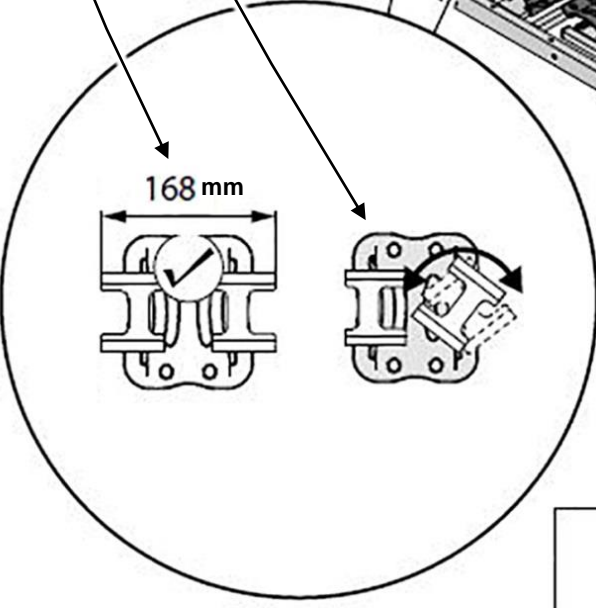
20x 

100 cm

Flügel der schwarzen Elemente zeigen nach außen **1**.



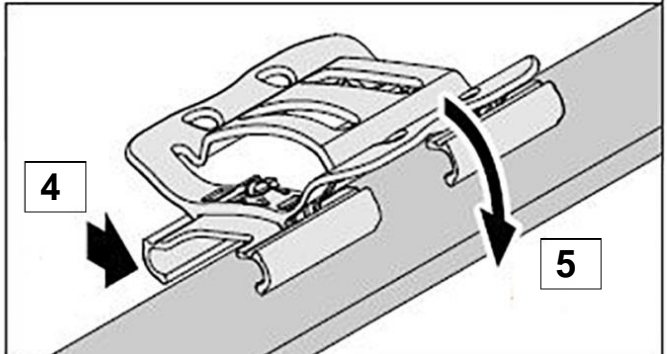
3 **2**



168 mm

Montageclips **2** um 180° drehen, bis diese 168 mm Länge aufweisen **3**.

Montageclips an die Streben der Liegefläche montieren **4** und **5**, weiße Elemente mittig und schwarze Elemente außen.



3.5 ELEKTRISCHER ANSCHLUSS



Achten Sie beim Anschluss der Komponenten stets darauf, dass die Stecker bis zum Anschlag in das Steuergerät eingesteckt werden. Nur so ist absolute Dichtigkeit und eine einwandfreie Funktion gewährleistet.

Bringen Sie die Steckerabdeckleiste immer an dem Steuergerät an.

Verlegen Sie die Motoren- und das Handschalterkabel so unter dem Liegeflächenrahmen, dass sich keine Schlaufen bilden und die Kabel nicht durch bewegliche Teile eingeklemmt werden. Nutzen Sie die dafür am Untergestell angebrachten Kabelführungen.

Besondere Sorgfalt ist beim Verlegen des Verbindungskabels des Schaltnetzteils notwendig. Dieses darf nicht durch bewegliche Teile eingeklemmt werden oder beim Verfahren des Bettes unter die Laufrollen geraten!



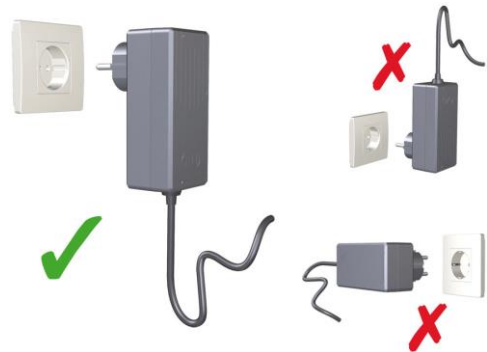
Stellen Sie sicher, dass keine Kabel beschädigt sind, sich keine Schlaufen bilden und die Kabel nicht in bewegliche Teile eingeklemmt werden.

Besondere Sorgfalt ist beim Verlegen der Zuleitung notwendig. Stellen Sie sicher, dass sie nicht beschädigt ist und sich keine Schlaufen bilden! Die Zuleitung darf beim Umherfahren des Bettes nicht unter die Laufrollen geraten!

Besonderheiten Schaltnetzteil

Das Schaltnetzteil wird einfach in eine Steckdose gesteckt.

Der Kabelausgang sollte hierbei nach unten zeigen.



Eine Steckdose, in die Sie das Schaltnetzteil stecken wollen, darf sich nicht unterhalb des Bettes befinden.



Bei horizontalen Verstellvorgängen kann sonst der Liegeflächenrahmen das Schaltnetzteil aus der Steckdose reißen.

Irreparable Defekte am Schaltnetzteil und Kurzschluss in der Steckdose sind möglich.

Stellen Sie das Bett so auf, dass jederzeit ein leichter Zugang zum Schaltnetzteil möglich ist, um das Bett bei Bedarf vom Stromnetz zu trennen.

Alle Stecker sind an dem Steuergerät angeschlossen. Zum Schutz gegen unbeabsichtigtes Herausziehen der Stecker sind diese mit einer verschraubten Steckerabdeckleiste gesichert.

Checkliste: Prüfung durch den Anwender

Prüfung		ok	nicht ok	Mangelbeschreibung
Sichtprüfung der elektrischen Komponenten				
Handscharter	Beschädigung, Folie			
Handscharterkabel	Beschädigung, Kabelverlegung			
Schaltnetzteil	Beschädigung, Kabelverlegung			
Sichtprüfung der mechanischen Komponenten				
Aufrichter, -aufnahmen	Beschädigung			
Bettgestell	Beschädigung, Verformungen			
Liegefläche	Beschädigung			
Holzumbau	Beschädigung, Splitterbildung			
Seitensicherung	Beschädigung, Splitterbildung			
Funktionsprüfung der elektrischen Komponenten				
Handscharter, Sperrfunktionen	Funktionstest			
Funktionsprüfung der mechanischen Komponenten				
Laufrollen	Bremsen, Fahren			
Notabsenkung der Rückenlehne	Test laut Gebrauchsanweisung			
Seitensicherung	Einrasten, Entriegeln			
Unterschenkellehne	Einrasten			
Zubehör (z. B. Aufrichter, Haltegriff)	Befestigung, Beschädigung			
Unterschrift des Prüfers:	Ergebnis der Prüfung:			Datum:



Besteht der Verdacht, dass eine Beschädigung oder Funktionsstörung vorliegt, ist das Bett sofort außer Betrieb zu nehmen und vom Stromnetz zu trennen, bis eine Reparatur oder ein Austausch der schadhaften Teile erfolgt ist!

Melden Sie das umgehend dem Betreiber!

3.6 ANFORDERUNGEN AN DEN AUFSTELLUNGORT

- Für den gesamten Verstellbereich des Bettes muss ausreichend Platz vorhanden sein. Es dürfen sich keine Möbel, Fensterbänke usw. im Weg befinden.
- Prüfen Sie vor Einsatz auf Parkett-Böden, ob es durch die vorhandene Bodenversiegelung zu Verfärbungen durch die Laufrollen kommen kann. Der Einsatz auf Fliesen, Teppich, Laminat und Linoleum ist unbedenklich.
- Zur Vermeidung von Bodeneindrücken sollte der Untergrund den Empfehlungen des FEB (Technische Information FEB Nr. 3 – Werterhaltung von elastischen Bodenbelägen) entsprechen (<http://www.feb-ev.com>).
- Eine ordnungsgemäß installierte Netzsteckdose muss (möglichst) in Nähe des Bettes vorhanden sein.
- Stellen Sie das Bett so auf, dass jederzeit ein leichter Zugang zum Schaltnetzteil möglich ist, um das Bett bei Bedarf vom Stromnetz zu trennen.
- Stellen Sie sicher, dass bei Anbringen weiterer Zusatzgeräte (z. B. Kompressoren von Lagerungssystemen usw.) die sichere Befestigung und Funktion aller Zusatzgeräte gegeben ist. Achten Sie hierbei besonders auf die sichere Verlegung aller beweglichen Anschlusskabel, Schläuche usw. Bei Fragen und Unklarheiten wenden Sie sich an die Hersteller der Zusatzgeräte oder an die Firma Burmeier.
- Stellen Sie sicher, dass sich keine Kinder unbeaufsichtigt mit dem Bett im gleichen Raum aufhalten. So vermeiden Sie mögliche Gefährdungen durch unbeabsichtigte spielerische Aktivierung elektrischer/ mechanischer Verstellfunktionen.



Mögliche Brandgefahren durch äußere Einflüsse sind so weit wie möglich zu minimieren. Weisen Sie die Anwender auf folgende Punkte hin:

- Verwenden Sie möglichst nur flammhemmende Matratzen und Bettzeug.
- Vermeiden Sie Rauchen im Bett, da je nach eingesetzten Polsterauflagen und Bettzeug keine Beständigkeit gegen Raucherutensilien gegeben sein kann.
- Verwenden Sie nur technisch einwandfreie Zusatzgeräte (z. B. Heizdecken) und andere Elektrogeräte (z. B. Leuchten, Radios)!
 - Stellen Sie sicher, dass diese Geräte nur entsprechend ihrer Zweckbestimmung verwendet werden.
 - Stellen Sie sicher, dass diese Geräte nicht unbeabsichtigt, auf oder unter das Bettzeug gelangen können (Gefahr von Hitzestau)!
- Vermeiden Sie unbedingt den Einsatz von Steckerkupplungen an Verlängerungskabeln oder Mehrfachsteckdosenleisten unter dem Bett (Brandgefahr durch eindringende Flüssigkeit).

3.7 INBETRIEBNAHME

Eine elektrische Messung ist vor der ersten Inbetriebnahme nicht erforderlich, da dieses Bett werkseitig auf elektrische Sicherheit und Funktion geprüft ist und unser Haus in einwandfreiem Zustand verlassen hat.

Vor der ersten Inbetriebnahme:

- Entfernen Sie alle Transportsicherungen und Verpackungsfolien.
- Reinigen und desinfizieren Sie das Bett.
- Lassen Sie das Bett ca. 20 Minuten auf Raumtemperatur anpassen, wenn es zuvor bei niedrigster oder höchster zulässiger Temperatur gelagert wurde (Lagertemperatur siehe Kapitel 0).
- Führen Sie nach erfolgter Montage des Bettes eine Überprüfung gemäß der Checkliste in Kapitel 3.5 durch.

Vor jeder Inbetriebnahme hat sich der Anwender davon zu überzeugen, dass:

- das Bett gereinigt und desinfiziert ist.
- die Laufrollen gebremst sind.
- die Stromversorgung mit dem Bett kompatibel ist (AC 230 V, 50/60 Hz, -15% - +10 %).
- das Schaltnetzteil angeschlossen und dessen Kabel so verlegt ist, dass es nicht beschädigt werden kann.
- das Schaltnetzteil, die Kabel der Antriebe und das Kabel des Handschalters nicht durch bewegliche Teile des Bettes beschädigt werden können.
- sich bei den Verstellungen keine Hindernisse wie Nachttische, Versorgungsschienen oder Stühle im Weg befinden.
- alle Verstellungen ordnungsgemäß arbeiten und geprüft wurden (siehe Kapitel 6.1).

Erst jetzt darf das Bett in Betrieb genommen werden.

3.8 DEMONTAGE DES BETTES

- Fahren Sie die Lehnen in die waagerechte Position.
- Fahren Sie die Liegefläche auf max. Höhe.
- Ziehen Sie den Stecker des Schaltnetzteils aus der Steckdose heraus.
- Demontieren Sie die Seitensicherungen. **Vorsicht:** Lassen Sie die Seitensicherungen nicht fallen!
- Demontieren Sie die Seitenblende.
- Demontieren Sie das Kopf- und Fußteil.
- Entfernen Sie die Befestigungsbolzen des Rückenlehnen-Motors und legen Sie den Rückenlehnen-Motor auf dem Boden ab.
- Entfernen Sie die Befestigungsbolzen des Oberschenkellehnen-Motors und legen Sie den Oberschenkellehnen-Motor auf dem Boden ab.
- Lösen Sie die kopf-/fußseitigen Verbindungsschrauben der Liegefläche.
- Nehmen Sie die Liegefläche ab.
- Stecken Sie den Stecker des Schaltnetzteils in die Steckdose.
- Fahren Sie das Untergestell in die tiefste Position.
- Ziehen Sie den Stecker des Schaltnetzteils aus der Steckdose heraus.
- Setzen Sie Rückenlehnen-Motor und Oberschenkellehnen-Motor in die Transportposition ein und sichern Sie diese mit den Bolzen.
- Alle gelösten Schrauben für den Transport eindrehen und die Steckerabdeckleiste wieder anbringen (gegen Verlust sichern).

4 Betrieb

4.1 TIPPS ZUR SICHEREN ANWENDUNG IN HÄUSLICHER UMGEBUNG

Bitte nutzen Sie die folgende Tabelle als Hilfestellung zur Erkennung und Vermeidung möglicher ungünstiger Anwendungsbedingungen.

Ungünstige Anwendungsbedingung	Vermeidung durch	Details in Kapitel
Elektrische Ausstattung:		
Beschädigung von Handbedienungen/ Anschlussleitungen	Handscharter am Haken aufhängen Leitungen nicht quer durchs Bett ziehen/ nicht mit Rollen überfahren	2.2.3
Elektrische Verstellfunktionen nicht gesperrt, Einklemmung durch unbeabsichtigte Aktivierung ist möglich	An Handbedienung Funktionen sperren, wenn Patient/ spielende Kinder hierdurch gefährdet werden können; Kinder nicht unbeaufsichtigt mit dem Bett im Raum lassen	4.3.4
Möglichkeit von Hitzestau durch Fusseln und Staub auf elektrischen Antriebskomponenten	Antriebskomponenten unter der Liegefläche bei Bedarf mit trockenem Tuch abstauben	
Haustiere können elektrische Leitungen anfressen: Möglichkeit von Funktionsstörungen/ elektrischem Schlag	Keine Nagetiere frei im gleichen Raum mit dem Bett laufen lassen	
Seitensicherungen:		
Möglichkeit von Einklemmung/ Strangulation bei Nutzung von Seitensicherungen	Bei besonders kleinen, abgemagerten geistig verwirrten Bewohnern/Patienten: Seitensicherungen nicht / nur mit zusätzlichen Schutzmaßnahmen verwenden	4.4.1
Störende Geräte/ Gegenstände in Bettnähe		
Brandgefahr durch Hitze von einer Leseleuchte, Heizstrahler etc.	Nur LED-Leseleuchten verwenden, die sich nicht stark erhitzen Nur technisch einwandfreie Geräte nach deren Gebrauchsanweisung verwenden; Sicherheitsabstände zum Bett beachten	2.2.3
Kollisionsgefahr/ Sachschäden bei Bettverstellung	Sicherheitsabstand zu anderen Gegenständen/ Dachschrägen/ Fensterbänken beachten	3.6
Eingeklemmte Anschlussleitungen/ Schläuche von Luft-Lagerungssystemen; Inhalatoren etc.	Leitungen/ Schläuche so verlegen und fixieren, dass diese bei den Bettverstellungen nicht eingeklemmt werden können	4.4

4.2 FAHREN UND BREMSEN DES BETTES

Das Bett verfügt über vier feststellbare Laufrollen. Standardmäßig wird das Bett mit zentraler Bremsung (an Kopf- und Fußende) geliefert **(10)**. Das Bett lässt sich (wenn sich die Liegefläche in tiefster Position befindet) auch mit Bewohner im Zimmer verfahren.



- Für lange und häufige Fahrstrecken außerhalb des Zimmers auf Fluren, über hohe Bodenschwellen oder auf sehr unebenem Boden ist dieses Bett nicht geeignet.

Stellen Sie vor jedem Verfahren des Bettes sicher, dass:

- das Kabel des Schaltnetzteils hierbei nicht gedehnt, überfahren oder sonst wie beschädigt werden kann.
- das Kabel des Schaltnetzteils vor jedem Verfahren am Kopfteil des Bettes eingehängt ist und den Fußboden nicht berührt.
- eventuell angebrachte Kabel, Schläuche oder Leitungen von angebrachten Zusatzgeräten ausreichend gesichert sind bzw. nicht beschädigt werden können.

Anderenfalls können durch Abreißen, Überfahren, Abquetschen des Schaltnetzteilkabels Beschädigungen hieran auftreten. Diese Beschädigungen können zu elektrischen Gefährdungen und Funktionsstörungen führen.

- Stellen Sie sicher, dass das Bett immer ausreichend gebremst ist, wenn es mit einem Bewohner unbeaufsichtigt gelassen wird.
Je nach Standort (z. B. an einer Wand oder in einer Nische) kann es ausreichend sein, dass nur zwei Laufrollen gebremst werden. Sollte das Bett auf schrägem Untergrund stehen (z. B. auf einer Rampe), sind alle vier Laufrollen zu bremsen.
Der sichere Stand des Bettes muss immer gewährleistet sein!
- Folgende Handlungen können unsicher sein:
 - Benutzung von Zubehör, abnehmbaren Teilen und Materialien, die nicht in dieser Anweisung beschrieben sind
 - Verbindung dieses Bettes mit anderen Geräten, die nicht in dieser Anweisung beschrieben sind.
 - Veränderung des Bettes

4.2.1 Laufrollen



Hinweis

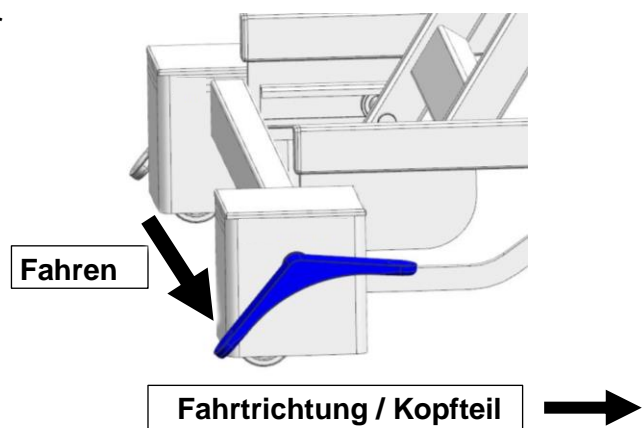
Das mit einem Patienten bzw. Bewohner belegte Bett ist nur für das Verfahren innerhalb des Zimmers geeignet. Vermeiden Sie generell längere Fahrten auf Fluren und über Bodenschwellen.

Das Bett steht auf vier lenkbaren Laufrollen, die zentral (fußseitig) mit Bremshebel gebremst werden können.

Hinweis: Das Bett muss zum Betätigen der Bremsen hochgefahren werden. Die Liegefläche darf dabei nicht in der tiefsten Position sein.

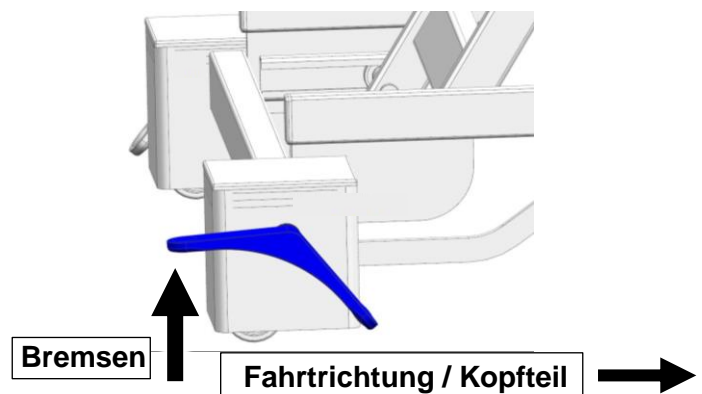
Fahren:

Bremstritthebel [7] mit dem Fuß nach unten treten.



Bremsen:

Bremstritthebel [7] mit dem Fuß anheben. Schieben Sie das Bett nur am Fußende, um es sicher zu lenken.



Warnung

- Tragen Sie beim Bedienen des Bettes geschlossene Schuhe, um Verletzungen an den Zehen zu vermeiden.
- Stellen Sie sicher, dass die Laufrollen gebremst sind.
- Fahren Sie das Bett nur umher, wenn sich die Liegefläche in tiefster Position befindet.
- Stellen Sie vor jedem Umherfahren des Bettes sicher, dass das Schaltnetzteil sicher auf dem Bett platziert wurde, damit es nicht herunterfallen kann.
- Stellen Sie vor jedem Umherfahren des Bettes sicher, dass alle Laufrollen ungebremst sind, um eine erhöhte Abnutzung der Rollenauflfläche und ggf. Abriebspuren auf dem Boden zu vermeiden.

4.3 ELEKTRISCHE VERSTELLMÖGLICHKEITEN

4.3.1 Spezielle Sicherheitshinweise zum elektrischen Verstellsystem



- Dieses Bett darf nicht zusammen mit Hochfrequenz-Chirurgiergeräten oder in Umgebungen mit explosionsfähigen Atmosphären verwendet werden!
- Beachten Sie bei allen Verstellvorgängen, dass sich keine Gliedmaßen von Bewohner, Anwender und weiteren Personen, insbesondere spielenden Kindern unter den Lehnen oder dem Bettenrahmen befinden, die hierbei eingeklemmt und verletzt werden könnten.
- Sperren Sie bei elektrisch verstellbaren Betten zum Schutz des Bewohners vor ungewollten motorischen Verstellungen immer die elektrische Verstellung von Rücken- und Oberschenkellehne am Handschalter, wenn die Seitensicherungen angestellt sind (so wird die Gefahr des Quetschens von Gliedmaßen beim Verstellen von Rücken- und Oberschenkellehne vermieden).
- Jedem Bett liegt bei Auslieferung neben dieser Anleitung auch ein Handschalter-Sperrschlüssel bei. Der Sperrschlüssel ist nicht für die Verwendung durch den Bewohner vorgesehen. Der Anwender sollte den Sperrschlüssel in Verwahrung nehmen.
- Fahren Sie die Liegeflächenhöhe mindestens 1 x täglich in die obere oder untere Endlage. Somit ermöglichen Sie einen Ausgleich der Liegeflächenhöhe. Der Ausgleich erfolgt selbsttätig während des Verfahrens. Ein ständiger Abgleich zwischen den Hubmotoren bewirkt, dass bei Überschreiten einer bestimmten Höhendifferenz ein automatischer Ausgleich erfolgt.
- Bei Einsatz von Zubehörteilen an elektrisch verstellbaren Betten gilt: Durch Anordnung dieser Zubehörteile dürfen beim Verstellen von Rücken- und Oberschenkellehne keine Quetsch- oder Scherstellen für den Bewohner entstehen. Falls das nicht gewährleistet werden kann, muss der Anwender die Verstellung der Rücken- und Oberschenkellehne am Handschalter sperren.
- Achten Sie darauf, dass das Netz- und Handschalterkabel nicht eingeklemmt oder sonst wie beschädigt werden können.



- Ziehen Sie vor jedem Transport unbedingt das Schaltnetzteil aus der Steckdose. Das Schaltnetzteil darf nicht Herabfallen oder den Fußboden berühren. Bei Nichtbeachtung kann das Schaltnetzteil dauerhaft beschädigt werden.
- Stellen Sie vor jedem Transport des Bettes sicher, dass das Kabel des Schaltnetzteils hierbei nicht gedehnt, überfahren oder sonst wie be-

schädigt werden kann. Das Kabel des Schaltnetzteils ist bei jedem Verfahren in den dafür vorgesehenen Netzkabelhalter einzuhängen.

- Stellen Sie sicher, dass bei allen Verstellungen des Bettes keine Hindernisse wie Möbel oder Dachschrägen im Weg stehen. So vermeiden Sie Beschädigungen.
- Patientenlifter oder andere Geräten lassen sich unter das Bett fahren. Achten Sie bei tiefster Liegehöhe darauf, dass die Antriebskomponenten des Bettes nicht beschädigt werden – vergrößern Sie im Zweifelsfall vor dem Lifter-Einsatz die Liegehöhe um ca. 10 cm.
- Achten Sie darauf, dass die 24 Volt-Versorgungsleitung und das Handschalterkabel bei Transport des Bettes nicht überfahren oder sonst wie gequetscht werden.



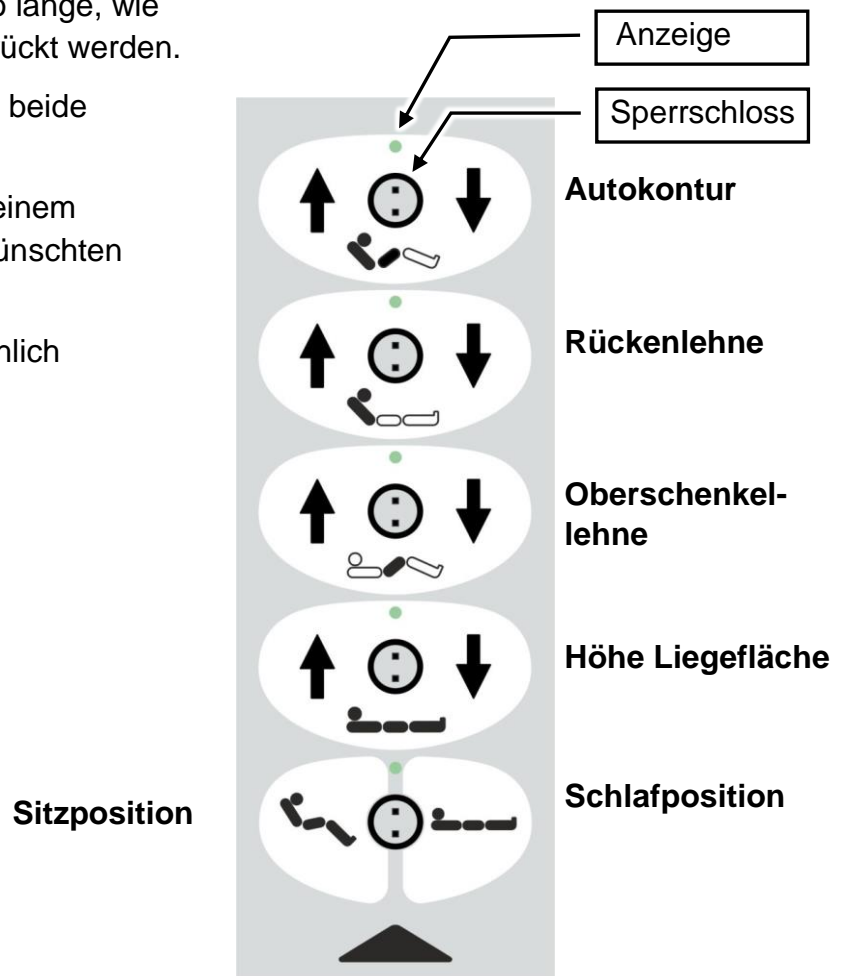
Hinweis

- Durch eine elektronische Überstromsicherung werden im Störfall die Antriebe zum Schutz von Steuerung und Motor abgeschaltet. Betätigt man den Handschalter nach Beseitigung der Störung, werden die Verstellungen wieder ausgeführt.
- Elektrische Verstellungen sind nur möglich, wenn das Bett ordnungsgemäß an das Stromnetz angeschlossen ist.
- Eine elektronische Überlast-Erkennung bewirkt, dass bei zu großer Last das Steuergerät automatisch abgeschaltet wird. Nach Beseitigung der Überlast arbeitet das Antriebssystem bei erneutem Tastendruck auf den Handschalter weiter.
- Eine Dauerbetriebszeit von zwei Minuten darf nicht überschritten werden! Danach muss eine Mindest-Pause von 18 Minuten eingehalten werden. (Auch möglich: eine Minute Dauerbetrieb und neun Minuten Pause usw.).
- Bei grobem Nichtbeachten der maximalen Dauerbetriebszeit schaltet ein thermisches Sicherheitsbauteil die Stromversorgung aus Sicherheitsgründen dauerhaft ab, falls durch andauerndes „Spielen“ eine Überhitzung des Antriebssystems eintritt.
- Der Verstellbereich aller Funktionen ist elektrisch/ mechanisch innerhalb der zulässigen Bereiche begrenzt.
- Wie bei jedem elektrischen Gerät können trotz Einhaltung aller vorgeschriebenen Grenzwerte bei Betrieb Störeinflüsse von und auf andere eng benachbarte Elektrogeräte (z. B. „Knistern“ im Radio) nicht ausgeschlossen werden. Vergrößern Sie in solchen Fällen den Geräteabstand. Gestörte Geräte vorübergehend ausschalten.

4.3.2 Handschalter

Die Bettfunktionen lassen sich durch den Bewohner oder durch den Anwender mit dem Handschalter betätigen. Aus Sicherheitsgründen ist im Handschalter eine Sperrfunktion eingebaut. Der Anwender kann die Verstellmöglichkeiten des Handschalters sperren, wenn es der klinische Zustand des Bewohners aus Sicht des behandelnden Arztes erfordert (siehe Kapitel 4.3.4)

- Die Elektromotoren laufen nur so lange, wie die entsprechenden Tasten gedrückt werden.
- Die Verstellmöglichkeiten sind in beide Richtungen möglich.
- Der Handschalter lässt sich mit einem elastischen Haken an jeder gewünschten Stelle am Bett anhängen.
- Das gewendelte Kabel lässt reichlich Bewegungsfreiheit.



- Grundsätzlich gilt bei den Tasten:



Heben



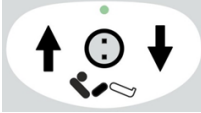
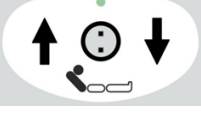
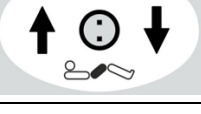
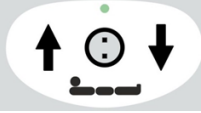


Senken



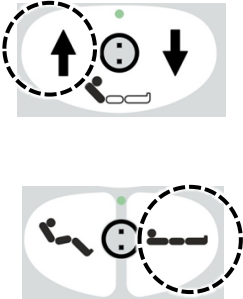
Hinweis

Es kann immer nur eine Taste gleichzeitig gedrückt werden, sonst stoppt jede Verstellung (Not-Aus-Sicherheitsfunktion).

4.3.2.1 Verstellfunktionen des Standardhandschalters

	<p>Autokontur</p> <p>Heben: Die Rücken- und die Oberschenkellehne fahren gleichzeitig. Senken: Die Rückenlehne fährt sofort – die Oberschenkellehne fährt um fünf Sekunden verzögert .</p> <ul style="list-style-type: none"> - Das Rutschen des Patienten zum Fußteil wird hierdurch vermindert.
	<p>Rückenlehne</p> <p>Die Rückenlehne lässt sich bis ca. 70° anstellen.</p> <ul style="list-style-type: none"> - Beachten Sie auch Kapitel → 4.5.1 Notabsenkung der Rückenlehne.
	<p>Oberschenkellehne</p> <p>Die Oberschenkellehne lässt sich bis ca. 40° anstellen.</p>
	<p>Höhenverstellung</p> <p>Die Höhe der Liegefläche lässt sich -je nach Bettvariante- bis zu einem Bereich von ca. 25 bis 80 cm verstellen.</p> <p>Während der Höhenverstellung erfolgt eine ständige Überwachung auf waagerechte Position – auch bei stark ungleichmäßiger Belastung der Liegefläche.</p> <p>Beim Senken erfolgt ein automatischer Zwischenstop bei ca. 38 cm – das erleichtert das bequeme Ein/Aussteigen. Diese Höhe kann individuell für jeden Bewohner programmiert werden (siehe Seite 63)</p> <p>Wenn sich die Liegefläche im geschwenkten Zustand befindet, stellt sie sich in höchster bzw. tiefster Position und beim Zwischenstopp automatisch waagrecht.</p>
	<p>Sitzposition</p> <p>Zunächst stellen sich Rücken- und Oberschenkellehne an (entspricht Autokontur). Danach schwenkt die Liegefläche in die Fußtieflage.</p>
	<p>Schlafposition</p> <p>Die Liegefläche fährt bei gedrückt gehaltener Taste nacheinander in folgender Reihenfolge:</p> <ol style="list-style-type: none"> 1. in die waagerechte Position, 2. die Rückenlehne senkt sich sofort – die Oberschenkellehne senkt sich um 9 Sekunden verzögert, 3. in die Position „Zwischenstop“ (Voreinstellung: ca. 38 cm)

4.3.2.2 Sonderfunktionen

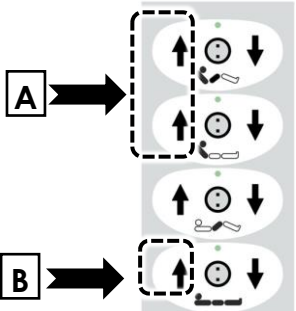
	<p>Ein/ Ausschalten Unterbettbeleuchtung* (Option)</p> <ul style="list-style-type: none"> - Standardeinstellung: Bei Netzanschluss ist LED-Unterflurbeleuchtung aktiv - Zum manuellen Ein/-Ausschalten die Taste Rückenlehne AUF und die Taste Liegefläche AB gleichzeitig für ca. 3 Sek. gedrückt halten. - Weitere Details in Kapitel 4.6.3
---	---

4.3.2.3 Speichern einer neuen Position „Zwischenstopp“

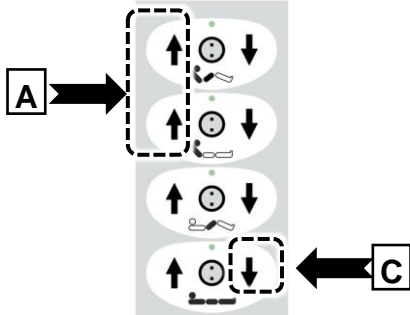


Hinweis

Ein Speichern ist nur bei waagerechter Liegefläche möglich.


	<ul style="list-style-type: none"> - Stellen Sie die gewünschte min. Liegehöhe des Bettes ein. - Drücken Sie am Handschalter dreimal kurz hintereinander gleichzeitig beide Tasten A - Drücken sie sofort danach die Taste B <p>Sobald die neue Position gespeichert ist, erfolgt ein kurzer Signalton zur Bestätigung.</p>
--	--

4.3.2.4 Rücksetzen auf Werkseinstellungen Position „Zwischenstopp“


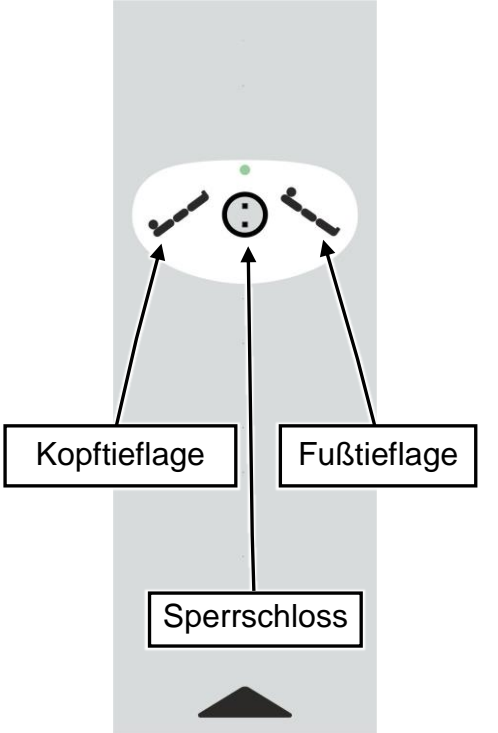

	<ul style="list-style-type: none"> - Drücken Sie am Handschalter dreimal kurz hintereinander gleichzeitig beide Tasten A - Drücken und halten Sie sofort danach die Taste C für ca. 5 Sekunden, bis der pulsierende Signalton verstummt.
---	--

4.3.3 Trendelenburg-Handscharter (optional)

Die Schwenkung der Liegefläche kann die Positionierung des Bewohners zur Versorgung durch die Anwender erleichtern.

 <p>Gefahr</p>	<ul style="list-style-type: none"> Die Verwendung dieses Handscharter ist nur Anwendern gestattet. Sperren Sie dessen Funktionen bei Nichtgebrauch! Die Einstellung einer Kopftieflage kann zu einer Gefährdung des Bewohners führen.
---	---


4.3.3.1 Verstellfunktionen

	<p>Drücken Sie diese Taste, wenn Sie die Fußtieflage einstellen wollen. Falls sich das Bett im Zustand der Fußtieflage befindet, wird die Liegefläche automatisch waagrecht gestellt, wenn sie in die niedrigste bzw. höchste Position gefahren wird.</p>	
	<p>Drücken Sie diese Taste, wenn Sie die Kopftieflage einstellen wollen. Falls sich das Bett im Zustand der Kopftieflage befindet, wird die Liegefläche automatisch waagrecht gestellt, wenn sie in die niedrigste bzw. höchste Position gefahren wird.</p>	



Es kann nur eine Taste gleichzeitig gedrückt werden, sonst stoppt jede Verstellung (Not-Aus-Sicherheitsfunktion).

4.3.4 Sperrfunktionen Handschalter



Gefahr

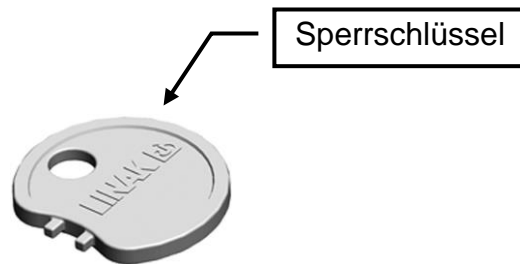
Die Bedienung der Sperrfunktion ist ausschließlich den Anwendern gestattet!

Ist der klinische Zustand des Bewohners so kritisch, dass für ihn eine Gefahr durch das Verstellen des Bettes mittels Handschalter besteht, muss der Anwender diesen umgehend sperren. Das Bett verbleibt in der Position zur Zeit des Abschaltens.

4.3.4.1 Sperrfunktionen des Standardhandschalters

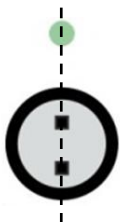
- Drehen Sie das jeweilige Sperrschloss auf dem Handschalter mittels Sperrschlüssel im Uhrzeigersinn in die gesperrte Position.

Die Farbe der jeweiligen Anzeige ändert sich von grün auf gelb.



Drehen Sie den Sperrschlüssel nicht mit „Gewalt“ über den Anschlag des Sperrschlosses hinaus! Das Sperrschloss bzw. der Handschalter können beschädigt werden.

Antrieb freigegeben:



Sperrschloss steht senkrecht
 Farbe der Anzeige: grün → Tasten lassen sich betätigen („Klick-Geräusch“)



Antrieb gesperrt:



Sperrschloss steht im Uhrzeigersinn um ca. 15° gedreht
 Farbe der Anzeige: gelb → Tasten sind gesperrt

4.3.4.2 Sperrfunktionen Trendelenburg-Handschalter

Bei dem Trendelenburg- Handschalter kann mit dem Drehsperrschlüssel zwischen 2 Ebenen wie folgt gewählt werden:

Symbol	Funktion/Bedeutung
	Alle Funktionen sind gesperrt
	Alle Funktionen sind aktiv

4.4 SEITENSICHERUNGEN - BEDIENUNG

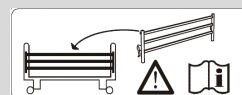
4.4.1 Spezielle Sicherheitshinweise für Seitensicherungen

Seitensicherungen stellen einen geeigneten Schutz für Patienten bzw. Bewohner gegen ungewolltes Herausfallen aus dem Bett dar. Sie sind jedoch nicht dazu geeignet, ein beabsichtigtes Verlassen des Bettes zu verhindern.

Bei unsachgemäßer Anwendung ist eine erhebliche Bewohner-Gefährdung durch Strangulation möglich. Beachten Sie daher in jedem Fall die folgenden Hinweise.



- Verwenden Sie nur technisch einwandfreie, unbeschädigte Seitensicherungen, die sicher einrasten!
- Verwenden Sie nur die in dieser Anleitung beschriebenen Seitensicherungen. Seitensicherungen sind entweder werkseitig fest im Bett integriert oder als Zubehör erhältlich.
- Beurteilen und berücksichtigen Sie vor dem Einsatz von Seitensicherungen den klinischen Zustand und die Besonderheiten beim Körperbau des jeweiligen Bewohners:
 - Ist der Bewohner z. B. sehr stark verwirrt oder sehr unruhig, verzichten Sie möglichst auf Seitensicherungen und greifen Sie zu alternativen Sicherungsmaßnahmen wie Bettschürzen usw.
 - Bei besonders kleinen, schwächtigen Bewohnern ist gegebenenfalls ein zusätzlicher Schutz zur Verringerung der Seitensicherung-Spaltabstände erforderlich. Verwenden Sie dann z. B. Seitensicherungs-Schaumbezüge (Zubehör), Fixiergurte usw. Nur so ist eine wirksame sichere Schutzfunktion gewährleistet und die Gefahr von Einklemmen und Durchrutschen des Bewohners verringert.
- Verwenden Sie nur geeignete, nicht zu weiche Polsterauflagen nach DIN 13014 mit einem Raumgewicht von mind. 40 kg/m³ und einer Höhe von mindestens 10 cm bis maximal ca. 20 cm (siehe auch Kapitel 8).
- Wenn erhöhte Spezial-Matratzen (zur Prophylaxe oder Therapie) wie z. B. Anti-Dekubitus- Matratzen eingesetzt werden, sollte auch die wirksame Höhe der Seitensicherung von mindestens 22 cm über der unbelasteten Matratze gewährleistet sein. Wird dieses Maß nicht eingehalten, müssen Sie in eigener Verantwortung und Risikobewertung je nach klinischem Zustand des Bewohners eventuell zusätzliche/alternative geeignete Schutzmaßnahmen ergreifen, wie z. B.:
 - zusätzliche Sicherungssysteme für den Patienten
 - regelmäßige, häufigere Kontrollen des Patienten
 - interne Dienstanweisungen für die Anwender



- Wenn Seitensicherungen angestellt sind, müssen die elektrische Verstellung von Rücken- und Oberschenkellehne gesperrt werden:
 - Bringen Sie dazu den Handschalter außerhalb der Reichweite des Bewohners an, z. B. am Fußende.
 - oder:**
 - Sperren Sie die Verstellfunktionen am Handschalter.

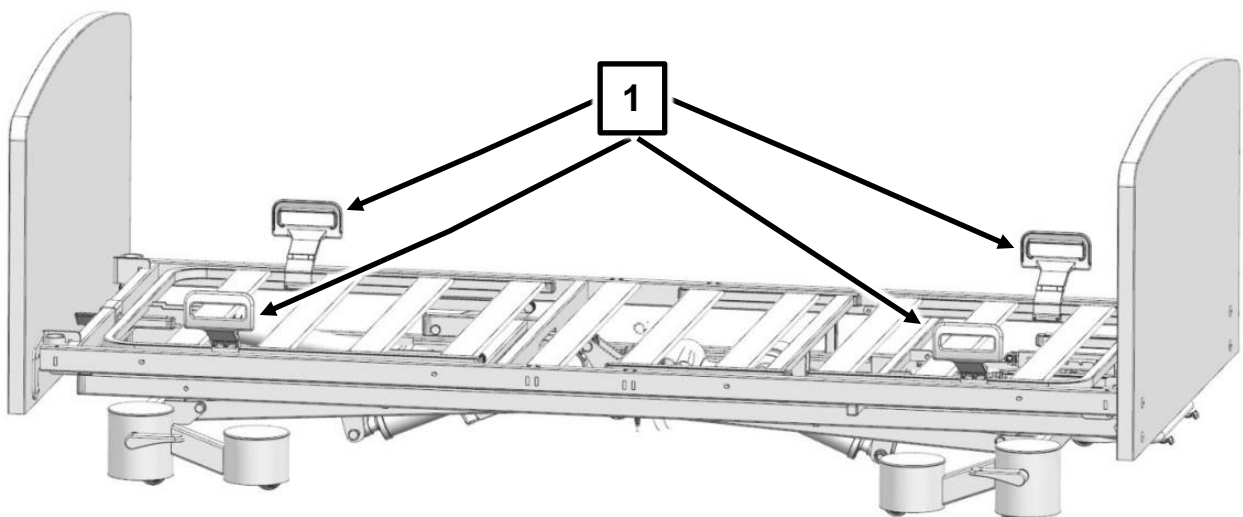
Es besteht sonst die Möglichkeit einer Quetschgefahr bei zwischen den Seitensicherungen hindurchgeführter Gliedmaße des Bewohners bei ungewollter Betätigung des Handschalters. Auch kann sich die Wirksamkeit der Seitensicherungen bei weit hochgestellten Liegeflächenteilen verringern. Bringen Sie hierzu den Handschalter außerhalb seiner Reichweite an (z. B. am Fußende), oder sperren Sie die Verstellmöglichkeiten des Handschalters.



Verletzungsgefahr durch Nichtnutzung der Matratzenhalter bei einseitiger Ausstattung mit nur Seitenblende

Eine eingelegte Matratze kann sich in diesem Fall unzulässig weit von einer angestellten Seitensicherung hin zur anderen Bettseite mit Seitenblende verschieben. Der Patient kann in den Freiraum zwischen Matratze geraten mit einem Risiko von Einklemmung / Ersticken.

- Verwenden Sie nur geeignete Matratzen-Abmessungen gemäß unseren Vorgaben im Kapitel „Zubehör“
- Nutzen Sie unbedingt die am Bett angebrachten Matratzenhalter **1**, da die Seitenblende selbst die Matratze nicht fixiert.



4.4.2 Geteilte Seitensicherung (TSG) (Option)

Die geteilte Seitensicherung „easy-switch“ [11] lässt sich einfach anstellen bzw. absenken und kann in unterschiedlichen Positionen angestellt werden.

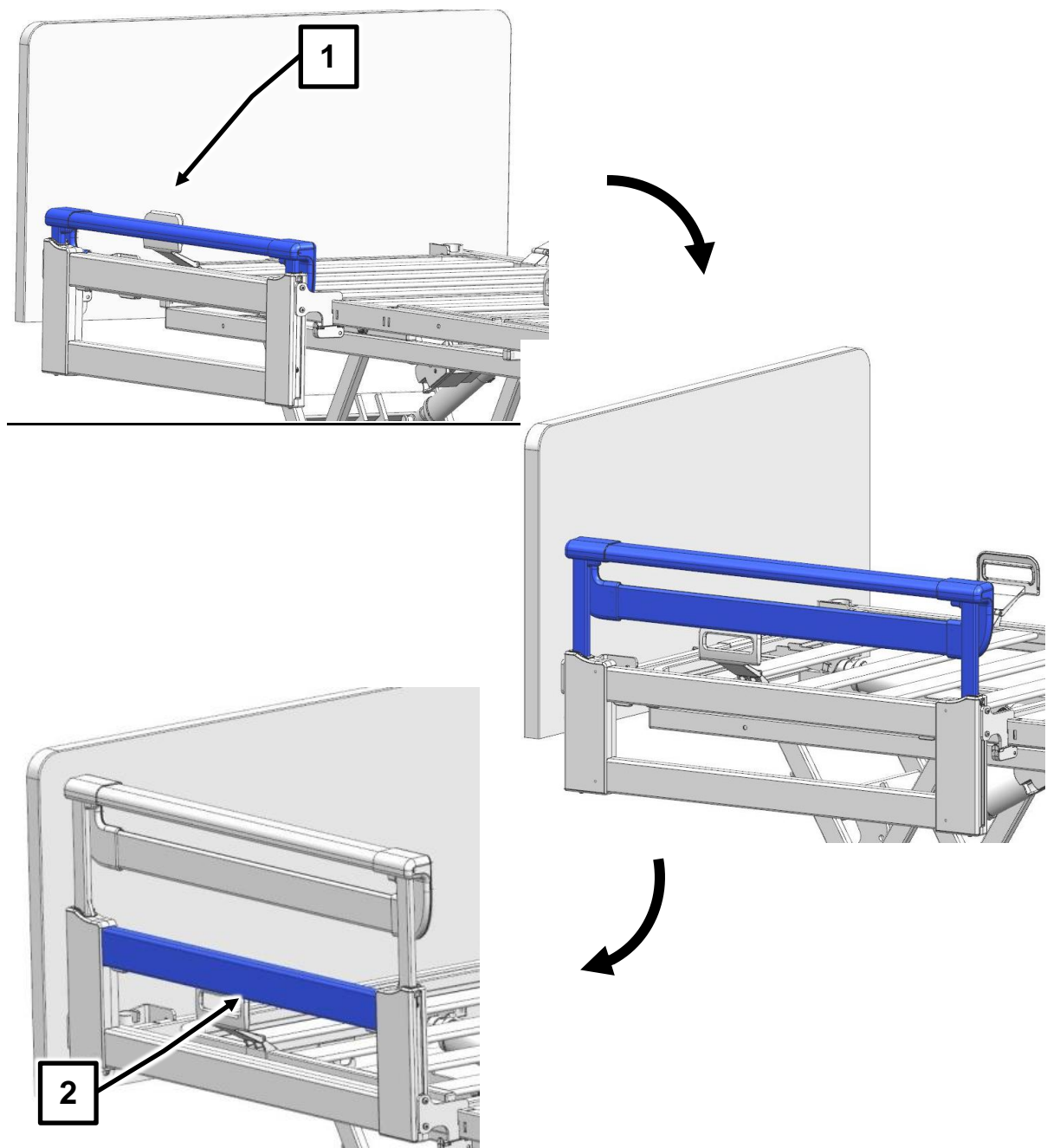
Voraussetzung für Bedienung:

Die geteilte Seitensicherung TSG wurde gemäß der Montageanleitung an den dafür vorgesehenen Befestigungspunkten am Bett angebaut.

4.4.2.1 Anstellen

Greifen Sie den oberen Holm [1] mit beiden Händen und ziehen Sie die Seitensicherung bis zum Anschlag hoch.

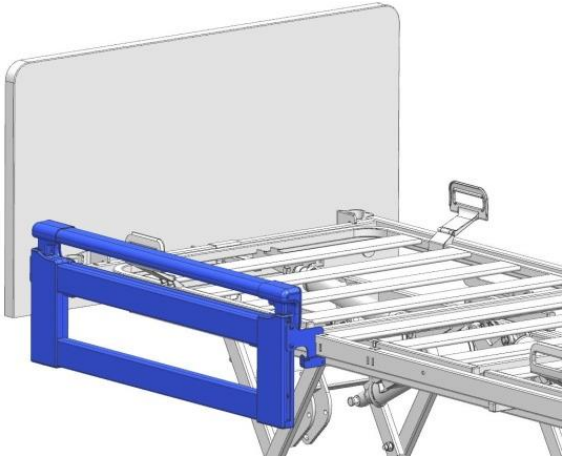
Wiederholen Sie diesen Vorgang mit dem mittleren Holm [2].



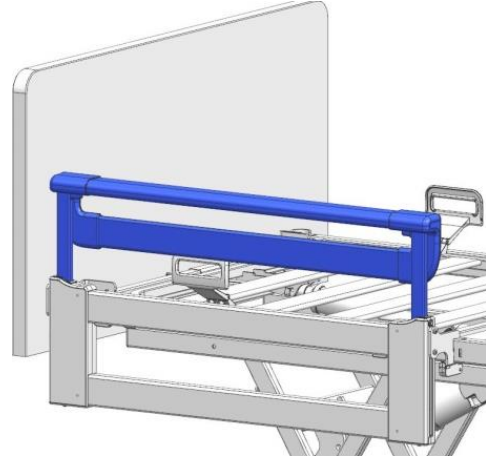
Anstellungsvarianten

Folgende Anstellungen der geteilten Seitensicherungen sind möglich:

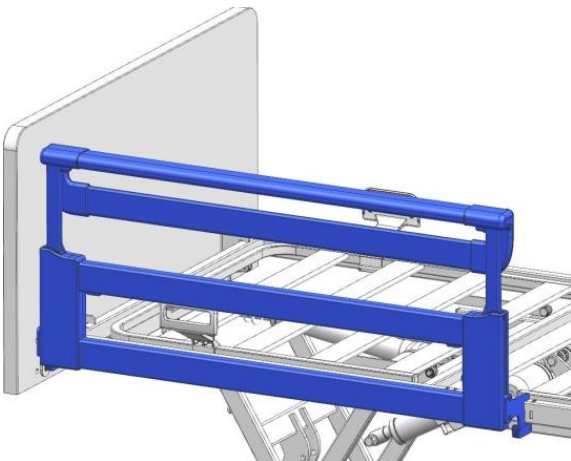
Vollständig abgesenkte Seitensicherung



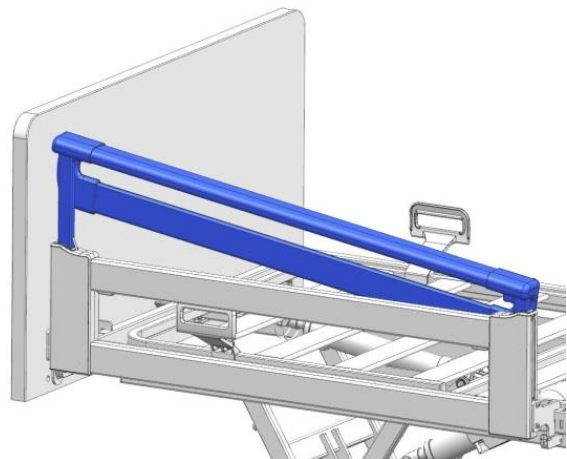
Anstellung des oberen Holmes



Vollständige Anstellung der Seitensicherung



Schräge Anstellung des oberen Holmes



4.4.2.2 Absenken

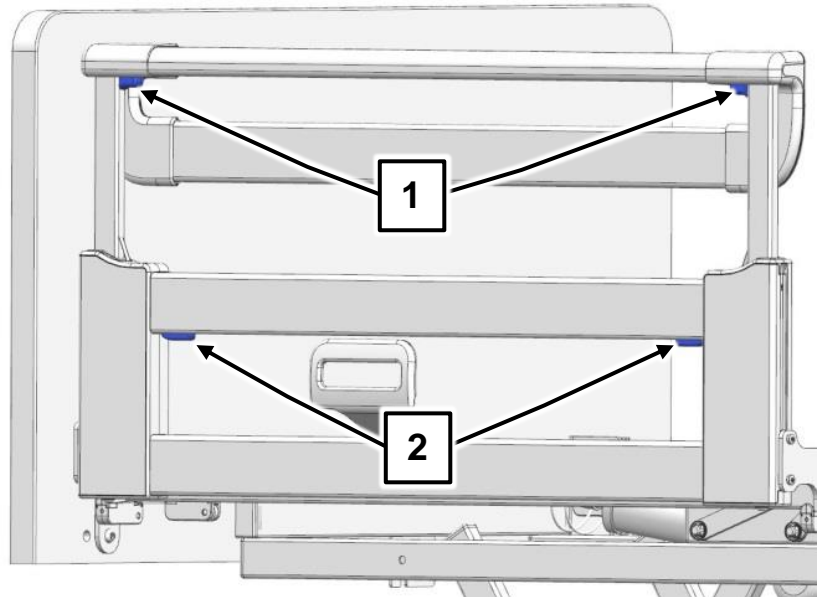
Die geteilte Seitensicherung [11] kann in zwei Stufen abgesenkt werden (teleskopierbar)



Achtung Quetschgefahr! Achten Sie beim Anstellen und Absenken der Seitensicherung auf Ihre Finger. Diese können zwischen Bettrahmen und Seitensicherung eingequetscht werden!

Gehen Sie wie folgt vor:

- Entlasten Sie zunächst die Seitensicherung, indem Sie sie leicht hochziehen.
- Drücken Sie dann beide Entriegelungsknöpfe des oberen Holms **1**, und senken Sie die Seitensicherung ab.
- Wiederholen Sie diesen Vorgang an dem mittleren Holm (Entriegelungsknöpfe **2**).




4.4.3 Durchgehende Seitensicherung (DSG)

Voraussetzung für Bedienung:

Die geteilte Seitensicherung TSG wurde gemäß der Montageanleitung an den dafür vorgesehenen Befestigungspunkten am Bett angebaut.

4.4.3.1 Anstellen



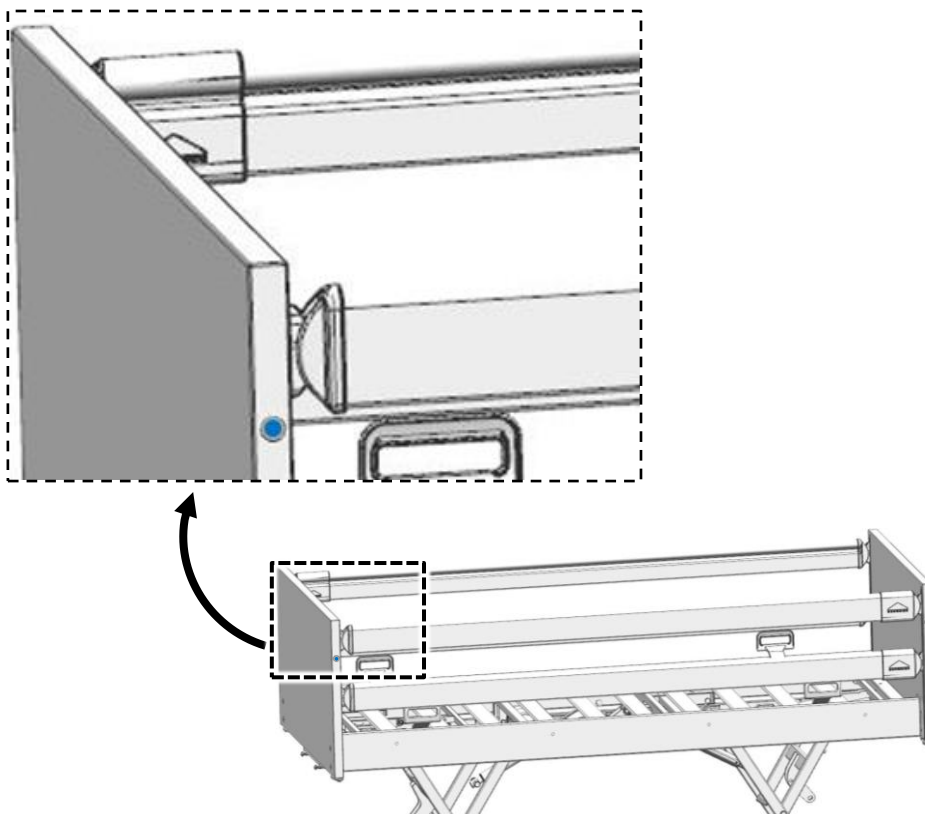
Verletzungsgefahr

- Beachten Sie bei hochgestellten Seitensicherungen und hochgestellter Rückenlehne, dass sich keine Gliedmaßen von Bewohnern, Pflegepersonal und weiteren Personen, insbesondere spielenden Kindern unter Lehnen und Liegefläche sowie zwischen den Matratzenbegrenzungsbügel [2]/[3] und den Seitensicherungen befinden, die sonst eingeklemmt und verletzt werden könnten.

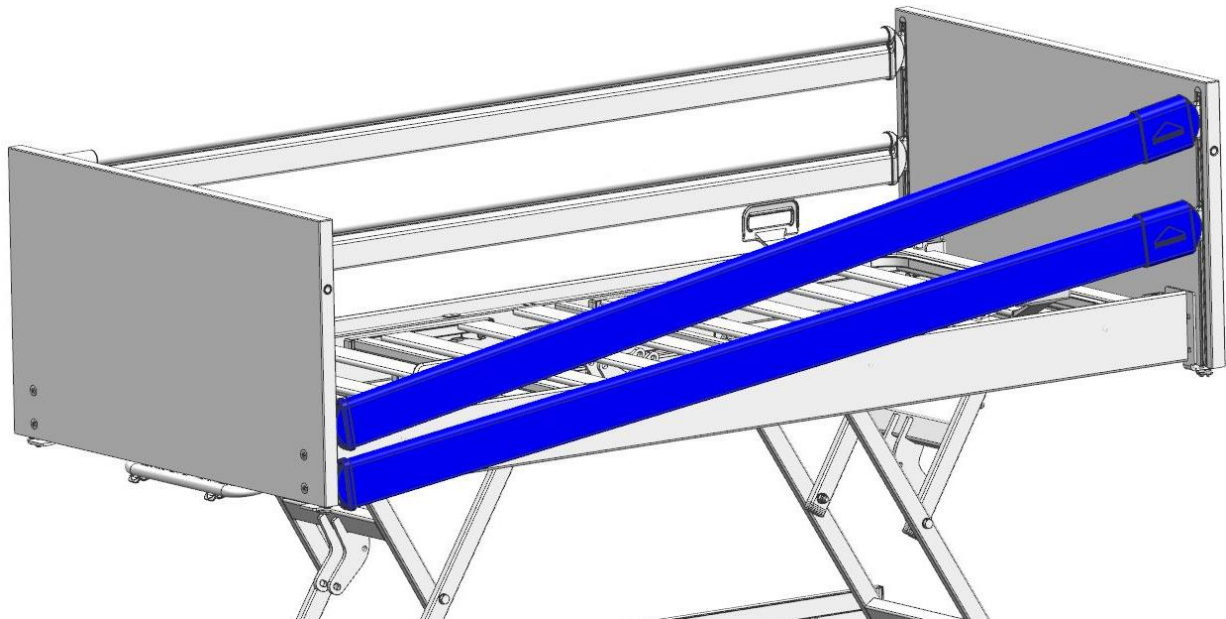
1. Ziehen Sie die Seitensicherungsholme jeweils an einem Ende nacheinander hoch, bis sie in der obersten Stellung an beiden Enden einrasten. Ein Verschieben nach oben oder unten darf nicht möglich sein.
2. Prüfen Sie das Einrasten durch Druck auf die Seitensicherungsholme von oben.

4.4.3.2 Absenken

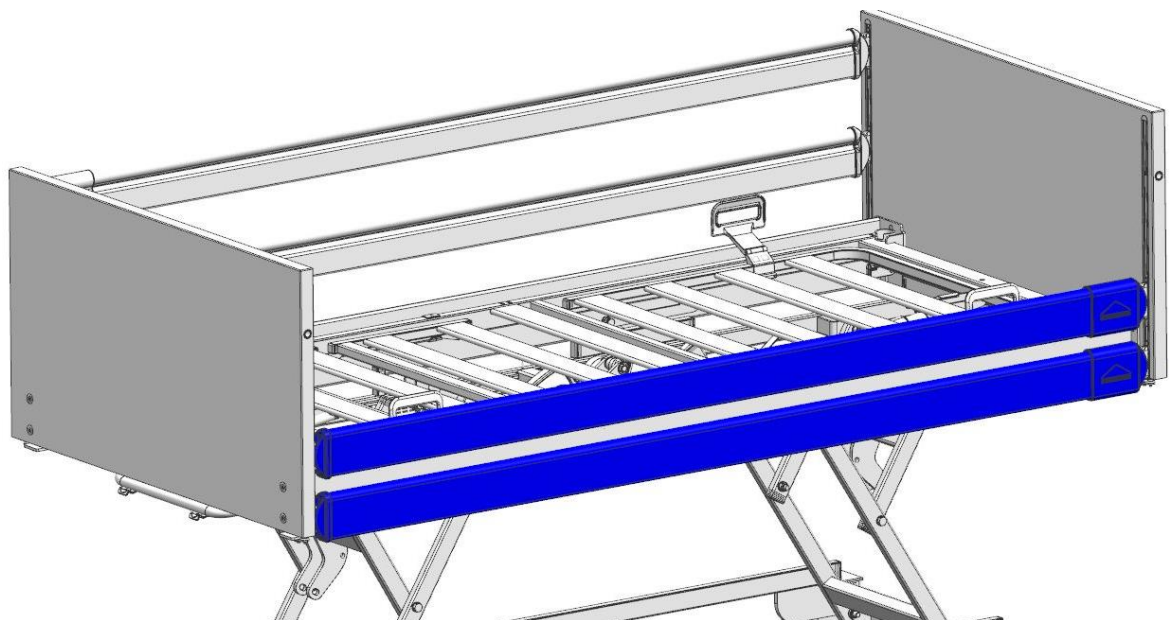
1. Heben Sie die Seitensicherungsholme an einem Ende etwas an.
2. Drücken Sie den Auslöseknopf [9] mit dem Finger nach innen.



3. Senken Sie die Seitensicherungsholme langsam ab.



4. Wiederholen Sie Schritt 2 und 3 am anderen Ende des Holmes.



4.5 MECHANISCHE VERSTELLMÖGLICHKEITEN



- Stellen Sie sicher, dass bei den Verstellungen keine Hindernisse wie Möbel oder Dachschrägen im Weg stehen. So vermeiden Sie Beschädigungen.
- Beachten Sie bei allen Verstellvorgängen, dass sich keine Gliedmaßen von Bewohner, Anwender und weiteren Personen, insbesondere spielenden Kindern, unter den Lehnen oder dem Bettenrahmen befinden, die hierbei eingeklemmt und verletzt werden könnten.

4.5.1 Manuelle Notabsenkung der Rückenlehne

Bei Ausfall der Stromversorgung oder des elektrischen Antriebssystems lässt sich eine angestellte Rückenlehne ① von Hand notabsenken.



Hinweis

Beachten Sie bitte: Eine manuelle Notabsenkung der Rückenlehne muss von **zwei Personen** durchgeführt werden!



Gefahr

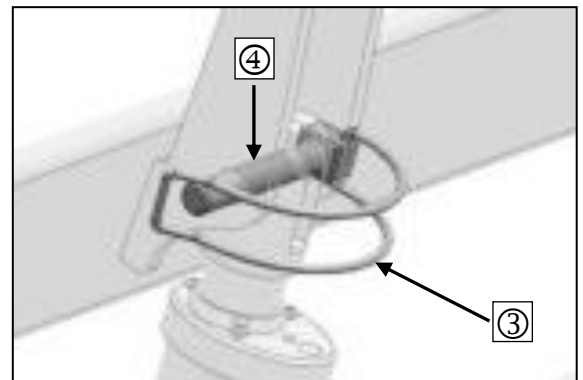
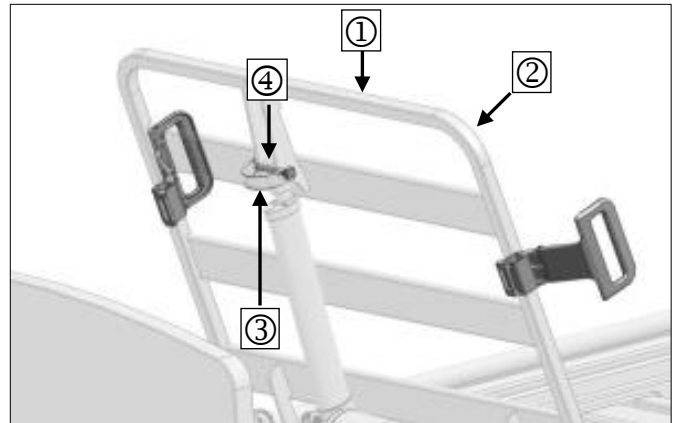
Nichtbeachten dieser Sicherheit- und Gebrauchshinweise kann durch unkontrolliertes Abstürzen der Rückenlehne zu schweren Verletzungen bei Anwender und Bewohner führen!

- Diese im äußersten Notfall anzuwendende Notabsenkung darf nur von Anwendern durchgeführt werden, welche die nachfolgend beschriebene Bedienung sicher beherrschen.
- Wir empfehlen Ihnen dringend, die Notabsenkung unter Normalbedingungen mehrfach zu üben. So können Sie im Notfall schnell und richtig reagieren.

Die Rückenlehne ① muss vor dem Absenken entlastet werden.

Die erste Person hebt hierzu die Rückenlehne ① am Rahmen ② leicht an und hält sie in dieser Stellung fest.

- Die zweite Person entfernt nun den Bolzen ④. Klappen Sie hierfür den gebogenen Bügel ③ auf und ziehen den Bolzen mitsamt Bügel aus der Hubstange des Rückenlehnen-Motors heraus.
- Der Motor ist nun von der Rückenlehne getrennt
- Motor mit der Hand im Bettrahmen ablegen.
- Nachdem die zweite Person den Gefahrenbereich verlassen hat, senkt die erste Person (mit Hilfe der zweiten Person) die Rückenlehne vorsichtig ab.



Hierbei unbedingt die Rückenlehne festhalten, da diese sonst unkontrolliert abstürzt!

- Der Motor ist nun an der Hubstange nicht mehr mit der Aufnahme verbunden.
- Die Stellung der Hubstange bleibt in der Position der Notabsenkung erhalten.

Wiederherstellen des Originalzustands nach einer Notabsenkung der Rückenlehne

- Rückenlehne mit der Hand anheben.
- Hubstange wieder hochschwenken, mit dem Bolzen an der Aufnahme sichern und den gebogenen Bügel zurück klappen.

4.5.2 Unterschenkellehne

An der Unterschenkellehne befinden sich je zwei rastbare Verstellbeschläge (Rastomat), die einen individuellen Schrägstellen der Unterschenkellehne ermöglichen. So lassen sich eine orthopädische Lagerung (Stufenbett) oder eine abfallende Stellung der Unterschenkellehne einstellen.

4.5.2.1 Anstellen von Hand

Die Oberschenkellehne muss angestellt sein, um die Unterschenkellehne anstellen zu können.

- Heben Sie die Unterschenkellehne gleichmäßig an beiden Eckrundungen des Rahmens – nicht an den Matratzenbegrenzungsbügel [2]/[3] – bis zur gewünschten Position an.
- Die Unterschenkellehne muss dabei auf beiden Seiten selbsttätig einrasten.

4.5.2.2 Absenken von Hand

- Heben Sie die Unterschenkellehne gleichmäßig an beiden Eckrundungen des Rahmens leicht an.
- Senken Sie die Unterschenkellehne langsam ab.



Fassen Sie die Unterschenkellehne grundsätzlich nur an den Eckrundungen des Rahmens an. Es besteht sonst Quetschgefahr für Ihre Finger.

Es besteht Verletzungsgefahr, wenn die Unterschenkellehne ungebremst abstürzt.

4.5.2.3 Absenken mittels Handschalter

Wird die Oberschenkellehne mittels Handschalter abgesenkt, senkt sich die Unterschenkellehne automatisch mit ab.

4.5.2.4 Anheben mittels Handschalter

Wird die angestellte Oberschenkellehne mittels Handschalter abgesenkt, rastet die Unterschenkellehne in mehreren Zwischenpositionen. Beim Anstellen der Oberschenkellehne hält die Unterschenkellehne die Position.

4.6 ANBAUTEILE UND SONDERAUSSTATTUNGEN

4.6.1 Aufrichteraufnahmen

An den beiden Ecken des Liegeflächenrahmens ist kopfseitig innen je eine runde Hülse **A** mit einer Aussparung **C** an der Oberseite angebracht. Dies sind Aufnahmen für Aufrichter **[4]**. Der Aufrichter sollte auf der Seite des Bettes angebracht werden, auf der der Patient bzw. Bewohner ein- und aussteigt. So wird ihm ein leichteres Ein- und Aussteigen ermöglicht.



Die maximale Tragfähigkeit des Aufrichters beträgt an seinem vorderen Ende 75 kg.

- Die Tragfähigkeit ist so bemessen, dass sich ein im Bett liegender, schwergewichtiger Patient mit eigener Kraft aufrichten kann.
- Verwenden Sie den Aufrichter nicht als „Hebevorrichtung“ für den Patienten.
- Vermeiden Sie, dass sich ein schwergewichtiger Patient mit seinem ganzen Körpergewicht an den Aufrichter „anhängt“ (z. B. beim Aussteigen aus dem Bett).

Anbringen

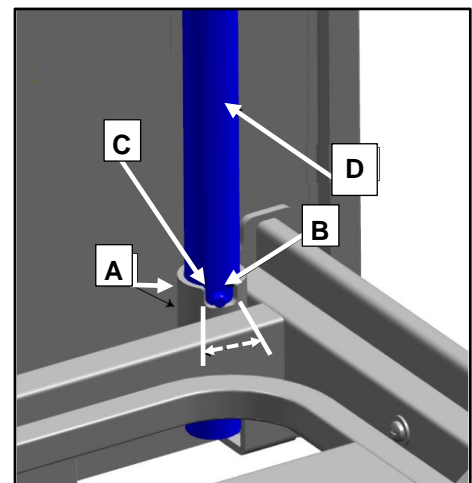
- Stecken Sie den Aufrichter in die Hülse. Der Metallstift **B** muss sich in der Aussparung der Hülse befinden. Dadurch wird der Schwenkbereich (Pfeil) des Aufrichters begrenzt.

Entfernen

- Ziehen Sie den Aufrichter **D** gerade nach oben aus der Hülse heraus.

Schwenkbereich des Aufrichters

- Der Schwenkbereich des Aufrichters ist auf den Bereich über dem Bett begrenzt **A**.
- Der Aufrichter darf nicht außerhalb des Bettes geschwenkt werden **B**.
- Es besteht Gefahr, dass das Bett auf Zug am Aufrichter kippt.
- Der Metallstift des Aufrichters muss sich immer in der Aussparung befinden.



4.6.2 Haltegriff (Triangelgriff)

Am Aufrichter lässt sich ein Triangelgriff (Haltegriff) befestigen. An diesem Triangelgriff kann sich der Patient aufrichten und sich so leichter in eine andere Position bringen. Kontrollieren Sie den Triangelgriff und das Gurtband regelmäßig auf Beschädigungen (siehe Kapitel 6). Ein beschädigter Triangelgriff oder beschädigtes Gurtband sind umgehend auszutauschen.

Haltbarkeit

Auf dem Triangelgriff befindet sich eine Datumsuhr. Der Triangelgriff hat bei normalem Gebrauch eine Haltbarkeit von mindestens fünf Jahren.

Danach ist regelmäßig eine Sichtprüfung durchzuführen, um festzustellen, ob ein weiterer Einsatz zulässig ist.

Verstellbereich des Haltegriffes

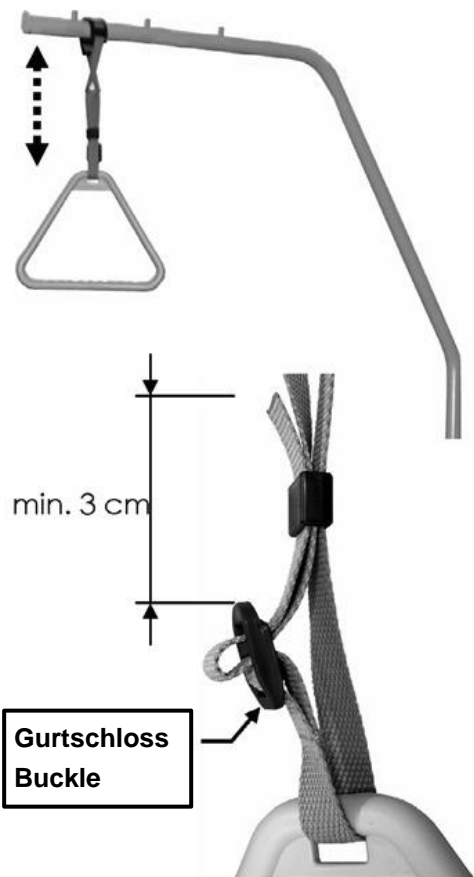
Die Höhe des Haltegriffes lässt sich durch das verstellbare Gurtband im Bereich von ca. 55 cm bis 70 cm (gemessen ab Oberkante Matratze) anpassen.

- Schieben Sie die feste Schlaufe des Triangelgriffes über den ersten Bolzen des Aufrichters.
- Prüfen Sie durch festes Ziehen des Triangelgriffes nach unten dessen sicheren Halt.
- **Hinweis:** Die maximale Tragfähigkeit des Aufrichters beträgt am vorderen Ende 75 kg.

Der Triangelgriff lässt sich mittels Gurtband in der Höhe verstellen.

Achten Sie darauf, dass das Gurtband korrekt durch das Gurtschloss eingefädelt ist.

Achten Sie darauf, dass das Ende des Gurtbandes mindestens 3 cm über das Gurtschloss übersteht.



4.6.3 Unterbettbeleuchtung (Option)



Hinweis

Abbildung ähnlich!



Die Unterbettbeleuchtung in stromsparender langlebiger LED-Technik dient der sicheren nächtlichen Orientierung und kann das Risiko von Stürzen vermindern. Gleichzeitig ist das Licht so dezent, dass der Bettnachbar nicht gestört wird.

Die Beleuchtung ist automatisch eingeschaltet, sobald das Bett am Stromnetz angeschlossen ist.

Zum manuellen Ein/-Ausschalten die Taste *Rückenlehne AUF* und die Taste *Liegefläche AB* gleichzeitig für ca. 3 Sek. gedrückt halten.



Hinweis

Bei zusätzlicher Ausstattung mit dem „Out-of-Bed-System“ * kann die Unterbettbeleuchtung auch darüber automatisch ein/ausgeschaltet werden; (siehe separate Anleitung „e-help (Out-of-Bed)“).

5 Reinigung und Desinfektion



Hinweis

Dieses Bett ist nicht maschinenwaschbar und nicht für die Reinigung in einer Dekontaminationsanlage geeignet. Es ist ausschließlich eine manuelle Reinigung und Desinfektion möglich. Um die Lebensdauer und Funktionsfähigkeit möglichst lange zu erhalten, müssen Sie die Hinweise in diesem Kapitel unbedingt beachten.

5.1 GENERELLE HINWEISE ZUR REINIGUNG UND DESINFEKTION

Die Reinigung ist die wichtigste Maßnahme und Voraussetzung einer erfolgreichen chemischen Desinfektion.

Im Allgemeinen ist eine bedarfsweise Reinigung häufig genutzter sichtbar verschmutzter Teile des Bettes (Handscher, Seitensicherungsholme, Handgriffe, Betthäupter) bei Benutzung durch denselben Bewohner bzw. Patienten hygienisch ausreichend.

Beachten Sie hierzu auch die weiteren Empfehlungen zur Reinigung in Kapitel 5.4.

Eine weitergehende Desinfektion des Bettes ist nur im Falle einer sichtbaren Kontamination mit infektiösem oder potentiell infektiösem Material (Blut, Stuhl, Eiter) oder bei Vorliegen einer Infektionserkrankung auf Anordnung eines Arztes durch hierfür geschultes Fachpersonal erforderlich.

Das Bett muss bei einem Bewohner- bzw. Patientenwechsel sowie vor und nach jeglichen Instandhaltungsmaßnahmen zuvor gereinigt und wischdesinfiziert werden!



Warnung

Beachten Sie vor Beginn der Reinigungsarbeiten:

- Ziehen Sie das Schaltnetzteil aus der Steckdose und bewahren Sie es so auf, dass es nicht mit Wasser oder Reinigungsmittel in Berührung kommt.
- Keines der elektrischen Bauteile darf eine äußere Beschädigung aufweisen. Nichtbeachtung kann zu Eindringen von Wasser oder Reinigungsmittel in die Elektronik führen und Funktionsstörungen oder Beschädigungen verursachen.
- Stellen Sie vor erneuter Inbetriebnahme des Schaltnetzsteiles sicher, dass die elektrischen Kontakte frei von Restfeuchtigkeit sind.
- Die elektrischen Komponenten dürfen einem Wasserstrahl, einem Hochdruckreiniger oder ähnlichem nicht ausgesetzt werden! Reinigung nur mit feuchtem Tuch!
- Besteht der Verdacht, dass Wasser oder sonstige Feuchtigkeit in elektrische Komponenten eingedrungen sind, ziehen Sie sofort das Schaltnetzteil aus der Steckdose bzw. stecken Sie es nicht erneut in die Steckdose. Kennzeichnen Sie das Bett deutlich als „Defekt“, und nehmen Sie das Bett außer Betrieb. Melden Sie das umgehend dem zuständigen Betreiber.

Werden diese Vorschriften nicht eingehalten sind erhebliche Schäden am Gerät und Folgefehler nicht auszuschließen!

5.2 REINIGUNGS- UND DESINFEKTIONSPLAN

- Ziehen Sie die Bettwäsche ab und geben Sie diese zur Wäsche.
- Reinigen Sie alle Oberflächen einschließlich der Lattenroste und die Liegefläche aus Kunststoffeinsätzen oder Metallprofilen mit einem milden und umweltverträglichen Reinigungsmittel. Gleiches gilt für den Handschalter.
 - Sie sollten das Bett im Anschluss mit einem für die jeweilige Oberfläche geeigneten, entsprechend den gelisteten Desinfektionsmitteln der DGHM (Deutsche Gesellschaft für Hygiene und Mikrobiologie) wischdesinfizieren, wenn das Bett mit sichtbaren Kontaminationen mit infektiösem oder potentiell infektiösem Material verunreinigt ist. Gleiches gilt für alle Betten von Bewohnern mit meldepflichtigen Erkrankungen nach § 6 des Infektionsschutzgesetzes (IfSG), Besiedlungen oder Infektionen mit multiresistenten Erregern (z. B. MRSA, VRE) und alle Betten von Intensiv- und Infektionsstationen. Dabei müssen die in der DGHM-Liste angegebenen Konzentrationen beachtet werden.
 - Eine Desinfektion der Laufrollen ist nur bei sichtbarer Kontamination mit infektiösem oder potentiell infektiösem Material erforderlich.

5.3 EINWEISUNG DER ANWENDER UND DES FACHPERSONALS

Um die richtige Vorgehensweise bei der Reinigung und Desinfektion sicherzustellen, empfehlen wir, eine entsprechende Einweisung der Anwender und des Fachpersonals durchzuführen.

Dabei ist zu vermitteln, dass folgende Punkte zu beachten sind:

- Das saubere Bett ist so zu transportieren, dass es zwischenzeitlich nicht verschmutzt oder kontaminiert werden kann.
- Das Fachpersonal sollte über die Besonderheiten beim Reinigungs- und Desinfektionsverfahren informiert sein und die Aufbereitung entsprechend zuverlässig durchführen (Vorgabe der Arbeitsabläufe bzw. der einzelnen Arbeitsschritte durch den Betreiber). Dabei ist darauf zu achten, dass nur DGHM-gelistete Desinfektionsmittel in den dort angegebenen Konzentrationen verwendet werden.
Das Desinfektionsmittel muss für die entsprechende Oberfläche geeignet sein.
- Das Fachpersonal sollte für diese Tätigkeit mit flüssigkeitsundurchlässigen (Einweg-) Schürzen und Handschuhen ausgerüstet sein.
- Es sind nur frische, saubere Tücher zur Aufbereitung zu verwenden, die anschließend in die Wäsche gelangen.
- Im Anschluss an die Aufbereitung muss das Fachpersonal eine Desinfektion seiner Hände durchführen, bevor es mit anderen Tätigkeiten fortfährt.
Ein entsprechender Händedesinfektionsmittelspender (mit Hubspenderaufsatz) sollte zur Ausrüstung des Fachpersonals gehören.
- Die unmittelbare Reinigung des Bettes vor Ort hat den Vorteil, dass keine „unsauberen“ Betten bzw. Bettenteile mit sauberen Betten in Berührung kommen. Ein Verschleppen von potentiell infektiösen Keimen, die eventuell am benutzten Bettgestell haften, wird auf diese Weise verhindert.
Eine Übertragung von Keimen im Sinne einer nosokomialen Infektion wird bei konsequenter Beachtung dieser Empfehlungen sicher vermieden.
- Wenn die Betten nicht gleich wieder zum Einsatz kommen, sollten diese vor Verstauben, vor versehentlicher Verschmutzung und vor Kontamination geschützt (abgedeckt) gelagert werden.

5.4 REINIGUNGS- UND DESINFEKTIONSMITTEL

Beachten Sie die folgenden Empfehlungen, damit die Gebrauchsfähigkeit dieses Bettes möglichst lange erhalten bleibt:



Warnung

- Verwenden Sie keine Scheuermittel, Edelstahlpflegemittel und schleifmittelhaltigen Reinigungsmittel oder Putzkissen. Hierdurch kann die Oberfläche beschädigt werden.
- Reinigungs- und Dekontaminationsmittel müssen in der vorgeschriebenen Anwendungskonzentration den pH-Wert von 5 – 8 aufweisen.
- Der Chloridgehalt in den Anwendungslösungen darf 100 mg/l nicht übersteigen.
- Wir empfehlen eine (feuchte) Wischreinigung. Bei der Auswahl des Reinigungsmittels sollte darauf geachtet werden, dass es mild (haut- und oberflächenschonend) und umweltverträglich ist. Im Allgemeinen kann ein haushaltsübliches Reinigungsmittel verwendet werden.
- Stellen Sie sicher, dass nach erfolgter Reinigung/Desinfektion keine flüssigen Rückstände an den metallischen Teilen des Bettes verbleiben (Tropfenbildung an Kanten vermeiden). Anderenfalls kann in diesen Bereichen auf Dauer eine Korrosion nicht ausgeschlossen werden.
- Trotz der sehr guten mechanischen Beständigkeit sollten Kratzer, Stöße, die durch die komplette Lackschicht hindurchgehen wieder mit geeigneten Reparaturmitteln gegen Eindringen von Feuchtigkeit verschlossen werden. Wenden Sie sich an die Firma Burmeier oder an einen Fachbetrieb Ihrer Wahl.



Hinweis

- Flächendesinfektionsmittel auf Aldehydbasis haben in aller Regel den Vorteil, dass sie ein breites Wirkspektrum aufweisen, einen relativ geringen Eiweißfehler haben und umweltverträglich sind. Ihr Hauptnachteil besteht in ihrem Allergisierungs- und Irritationspotential.
- Präparate auf Basis von Glucoprotamin haben diesen Nachteil nicht und sind ebenfalls sehr gut wirksam, meist aber etwas teurer.
- Desinfektionsmittel auf Basis von chlorabspaltenden Verbindungen können hingegen für Metalle, Kunststoffe, Gummi und andere Materialien bei längerem Kontakt oder zu hohen Konzentrationen korrosiv wirken. Darüber hinaus haben diese Mittel einen höheren Eiweißfehler, sind schleimhautreizend und weisen eine schlechte Umweltverträglichkeit auf.

- Zur Wischdesinfektion können die meisten im Krankenhaus- und Pflegesektor üblichen Reinigungs- und Desinfektionsmittel, wie kaltes und heißes Wasser, Detergentien, Alkalien und Alkohole verwendet werden.
- Diese Mittel dürfen keine Stoffe enthalten, welche die Oberflächenstruktur oder die Anhafteeigenschaften der Kunststoffmaterialien ändern. Die Auswahl der am Markt

verfügbaren Reinigungs- und Desinfektionsmittel verändert sich regelmäßig. Daher testet Burmeier fortlaufend die am meisten verbreiteten Mittel auf Materialverträglichkeit. Die stets aktuelle Liste getesteter Reinigungs- und Desinfektionsmittel erhalten Sie gerne auf Anfrage.

Unsere deutsche Kundenbetreuung:

Burmeier GmbH & Co. KG

(Ein Unternehmen der Stieglmeyer-Gruppe)

Pivitsheider Straße 270

32791 Lage/Lippe

Tel.: + 49 (0) 52 32 / 98 41- 0

Fax: + 49 (0) 52 32 / 98 41- 41

E-Mail: auftrags-zentrum@burmeier.de

Internet: www.Burmeier.com

- Kunden außerhalb Deutschlands können sich mit allen Fragen an unsere Vertriebsgesellschaften im jeweiligen Land wenden. Die Kontaktdaten finden Sie auf unserer Internetseite.

5.5 UMGANG MIT REINIGUNGS- UND DESINFEKTIONSMITTELN

- Beachten Sie die exakte Dosierung! Wir empfehlen automatische Dosiergeräte.
- Setzen Sie die Lösung stets mit kaltem Wasser an, um schleimhautreizende Dämpfe zu vermeiden.
- Tragen Sie Handschuhe, um direkten Hautkontakt zu vermeiden.
- Bewahren Sie angesetzte Flächendesinfektionsmittellösungen nicht in offenen Gefäßen mit schwimmenden Reinigungslappen auf. Verschließen Sie die Gefäße!
- Benutzen Sie verschließbare Flaschen mit Pumpdosierspender für die Benetzung der Reinigungslappen.
- Lüften Sie den Raum nach durchgeführter Flächendesinfektion.
- Führen Sie eine Wischdesinfektion durch, keine Sprühdesinfektion! Hierbei wird ein großer Teil des Desinfektionsmittels als Sprühnebel freigesetzt und damit inhaliert.
- Darüber hinaus kommt dem Wischeffekt eine bedeutende Rolle zu.
- Verwenden Sie Alkohol nicht für größere Flächen.

6 Instandhaltung

Gesetzliche Grundlagen

Betreiber von Betten sind in Deutschland gemäß der

- Medizinprodukte-Betreiberverordnung § 4 -(Instandhaltung)
- DGUV 3 (Prüfung ortveränderlicher elektrischer Betriebsmittel in gewerblichem Einsatz) der Deutschen Gesetzlichen Unfallversicherung

dazu verpflichtet, den sicheren Zustand von Medizinprodukten über die gesamte Einsatzdauer zu bewahren. Hierzu gehören auch eine regelmäßig durchgeführte fachgerechte Wartung sowie regelmäßige Sicherheitsprüfungen.

In anderen Ländern außerhalb Deutschland/ der EU sind die dort jeweils gültigen nationalen Vorgaben zu beachten.

Hinweise für Betreiber



Hinweis

Dieses Bett ist so konstruiert und gebaut, dass es über einen langen Zeitraum sicher funktionieren kann. Bei sachgemäßer Bedienung und Anwendung hat dieses Bett eine erwartete Lebensdauer von bis zu 10 Jahren. Die Lebensdauer richtet sich nach Einsatzbedingungen und -häufigkeit.



Warnung

Bei wiederholtem Transport, Auf- und Abbau, unsachgemäßem Betrieb sowie Langzeiteinsatz ist es nicht auszuschließen, dass Beschädigungen, Defekte und Verschleißerscheinungen eintreten können. Diese Mängel können zu Gefährdungen führen, wenn sie nicht rechtzeitig erkannt und behoben werden.

Daher existieren gesetzliche Grundlagen zur Durchführung regelmäßiger Prüfungen, um den sicheren Zustand dieses Medizinproduktes dauerhaft zu gewährleisten.

Gemäß § 4 der Medizinprodukte-Betreiberverordnung obliegt dem Betreiber die Instandhaltung. Aus diesem Grunde sind nachfolgend beschriebene regelmäßige Inspektionen und Funktionskontrollen sowohl vom Betreiber als auch von den Anwendern vorzunehmen.

- Dieses Bett darf nicht ohne Autorisierung durch den Hersteller verändert werden.
- Weisen Sie die Anwender auf nachfolgende durchzuführende Prüfung hin! (Siehe Kapitel 6.1).

6.1 DURCH DEN ANWENDER

Neben den regelmäßigen umfangreichen Prüfungen durch technisches Fachpersonal muss auch der normale Anwender (Pflegekraft, betreuende Angehörige usw.) in kürzeren, regelmäßigen Abständen sowie vor jeder Neubelegung eine minimale Sicht- und Funktionsprüfung vornehmen.



- Besteht der Verdacht, dass eine Beschädigung oder Funktionsstörung vorliegt, ist das Bett sofort außer Betrieb zu nehmen und vom Stromnetz zu trennen, bis ein Austausch oder eine Reparatur der schadhaften Teile erfolgt ist!
- Wenden Sie sich für den Austausch oder eine Reparatur der schadhaften Teile an Ihren zuständigen Betreiber.

Empfehlung: Alle elektrischen und mechanischen Komponenten einmal monatlich überprüfen. Zusätzlich das Schaltnetzteil samt Kabel und das Handschalterkabel nach jeder aufgetretenen mechanischen Belastung und nach jedem Standortwechsel überprüfen.

Checkliste: Prüfung durch den Anwender

Was?	Prüfung	Wie?	ok	nicht ok	Mangelbeschreibung
Sichtprüfung der elektrischen Komponenten					
Handschalter, -kabel		Beschädigung, Kabelverlegung			
Schaltnetzteil		Beschädigung, Kabelverlegung			
Sichtprüfung der mechanischen Komponenten					
Aufrichter, -aufnahmen		Beschädigung, Verformungen			
Bettgestell		Beschädigung, Verformungen			
Holzumbau		Beschädigung, Splitterbildung			
Liegeflächenrahmen		Beschädigung, Verformung			
Seitensicherungsholme		Beschädigung, Splitterbildung			
Klemmhebel von TSG, Kopf- und Fußteil, Seitenblenden		Klemmfunktion			
Funktionsprüfung der elektrischen Komponenten					
Handschalter		Funktionstest, Sperrfunktion			
Funktionsprüfung der mechanischen Komponenten					
Laufrollen		Bremsen, Fahren			
Notabsenkung der Rückenlehne		Test laut Gebrauchsanweisung			
Schrauben		Fester Sitz			
Seitensicherung		Sicheres Einrasten, Entriegeln			
Unterschenkellehne		Einrasten			
Motorbolzen		Fester Sitz			
Zubehör (z. B. Aufrichter, Haltegriff)		Befestigung, Beschädigung			
Unterschrift des Prüfers:	Ergebnis der Prüfung:				Datum:

6.2 DURCH DEN BETREIBER

Der Betreiber dieses Bettes ist nach MPBetreibV § 4 verpflichtet, bei jedem Neuaufbau, jeder Instandhaltung und im laufenden Betrieb regelmäßige Prüfungen durchzuführen, um den sicheren Zustand dieses Bettes zu gewährleisten.

Diese Prüfungen sind im Rahmen der regelmäßigen Wartungsarbeiten je nach Einsatzbedingungen gemäß der MPBetreibV § 4 oder gemäß Berufsgenossenschaftsvorschrift DGUV 3 für ortveränderliche elektrische Betriebsmittel in gewerblichem Einsatz zu wiederholen.

Alle Service- und Instandhaltungsmaßnahmen dürfen nur bei unbelegtem Bett durchgeführt werden.

- Halten Sie die Reihenfolge bei der Prüfung nach DIN EN 62353 ein:
 - I. Inspektion durch Besichtigung
 - II. Elektrische Messung
 - III. Funktionsprüfung
- Die Durchführung der Funktionsprüfung und die Bewertung und Dokumentation der Prüfergebnisse darf gemäß MPBetreibV § 4 nur durch sachkundige Personen erfolgen, die die notwendigen Voraussetzungen und erforderlichen Mittel zur ordnungsgemäßen Ausführung besitzen.
- Die Durchführung der elektrischen Messung nach DIN EN 62353 darf bei Vorhandensein geeigneter Messmittel auch von einer elektrotechnisch unterwiesenen Person [im Sinne der DGUV Vorschrift 3] mit medizinischen und gerätespezifischen Zusatzkenntnissen erfolgen.
- Die Bewertung und Dokumentation der Prüfergebnisse darf nur durch eine Elektrofachkraft mit medizinischen und gerätespezifischen Zusatzkenntnissen erfolgen.

Prüfverfahren:

- Ableitstromprüfung: direkt oder Differenzstrom nach DIN EN 62353
- Führen Sie eine Ableitstromprüfung gemäß den Angaben des Prüfgeräteherstellers durch. Grenzwert: Ableitstrom I_{Abl} kleiner als 0,1 mA.

Prüfzyklus:

Wir empfehlen eine jährliche Inspektion und Funktionsprüfung. Wenn diese Prüfung bestanden wurde, genügt bei der Ausstattung mit einem externen Schaltnetzteil eine elektrische Messung alle zehn Jahre. Unter nachweislicher Einhaltung der 2%-Fehlerquote (siehe auch DGUV Vorschrift 3: § 5, Tabelle 1B) kann der Prüfzyklus der elektrischen Prüfung sowie der Inspektion und Funktionsprüfung auf maximal zwei Jahre verlängert werden.



Besteht der Verdacht, dass eine Beschädigung oder Funktionsstörung vorliegt, ist das Bett sofort außer Betrieb zu nehmen und vom Stromnetz zu trennen, bis eine Reparatur oder ein Austausch der schadhaften Teile erfolgt ist!

Die nachstehenden Prüfprotokoll-Vorlagen sollten verwendet werden.

Prüfprotokoll über eine Prüfung elektromedizinischer Geräte nach DIN EN 62353 (VDE 0751-1): 2015-10 – Blatt 1 von 2

Auftraggeber/ med. Einrichtung/ Praxis:						
Anschrift:						
Es wurde durchgeführt: <input type="checkbox"/> Wiederholungsprüfung <input type="checkbox"/> Prüfung vor der Erst-Inbetriebnahme (Referenzwert)						
<input type="checkbox"/> <input type="checkbox"/> Prüfung nach Reparatur/ Instandsetzung						
Geräteart: <input type="checkbox"/> Krankenhausbett <input checked="" type="checkbox"/> Pflegebett			Schutzklasse: <input type="checkbox"/> I <input checked="" type="checkbox"/> II			
Bettentyp: <i>Regia</i>			InVentarnummer:			
Standort:						
Einheitnummer des externen Schaltnetzteils:			Seriennummer:			
Hersteller: <i>STIEGELMEYER GmbH & Co. KG</i>			Anwendungsteile: <i>keine</i>			
Verwendete Prüfgeräte (Typ/ Inventarnummer): 1.						
Klassifizierung nach MPG: <i>Klasse I</i> 2.						
I. Sichtprüfung		Was?	Wie?	ok	nicht ok	Mangelbeschreibung
Sichtprüfung der elektrischen Komponenten						
		Aufkleber und Typenschilder	Vorhanden, lesbar			
		Gehäuse des Steuergerätes	Korrektur Sitz, Beschädigung			
		Gehäuse und Hubrohre der Motoren	Korrektur Sitz, Beschädigung			
		Handscharter	Beschädigung, Folie			
		Motoren-, Handscharter-, Netz-, Verbindungskabel	Beschädigung, Kabelverlegung			
		Stecker und -abdeckleiste am Steuergerät	Vorhanden, Korrektur Sitz			
Sichtprüfung der mechanischen Komponenten						
		Aufkleber und Typenschilder	Vorhanden, lesbar			
		Aufrichter, -aufnahmen; -Haltegriff	Beschädigung, Verformungen			
		Bettgestell	Beschädigung, Verformungen			
		Bowdenzug, Notabsenkung, Rückenlehne	Verlegung, Knickstellen			
		Laufrollen	Beschädigung			
		Liegefläche	Beschädigung, Verformungen			
		Holzumbau	Beschädigung, Splitterbildung			
		Schweißnähte	Gerissene Schweißnähte			
		Seitensicherungen: Holme	Beschädigung, Splitterbildung, Abmessungen lt. Blatt 3			
		Klemmhebel der Seitensicherungen, Seitenblenden, Kopf-/Fußteil	Sicherer Sitz der Klemmhebel			
		Verbindungselemente, (Schrauben, Bolzen, Muttern Bolzen-Sicherungskappen)	Fester Sitz, Vollständigkeit			
		Verschleißteile, wie Gelenkpunkte	Beschädigung			
II. Elektrische Messung						
Geräteableitstrom, direkt/Differenz						
1. Netzkabel / Stecker-Schaltnetzteil in Prüfsteckdose des Messgerätes einstecken.						
2. Sonde des Messgerätes am Bett anschließen; Messpunkt: Metallisch blanke Schraube unter der Rückenlehne im Rahmen der Liegefläche.						
3. Für die Dauer der Messungen Motoren durch den Handscharter aktivieren						
4. Messvorgang am Messgerät starten						
		Grenzwert	Wert der Erstmessung	Aktueller Istwert		
Ergebnis: Bett SK II (Typ B)		0,1 mA	mA	mA		

Prüfprotokoll über eine Prüfung elektromedizinischer Geräte nach DIN EN 62353 (VDE 0751-1): 2015-10 – Blatt 2 von 2

III. Funktionsprüfung	Was?	Wie?	ok	nicht ok	Mangel- beschreibung
Funktionsprüfung der elektrischen Komponenten					
	Endlagenabschaltung der Motoren	Automatisches Abschalten			
	Handschalter, Bedienelemente, Externes Netzgerät	Test lt. Gebrauchsanweisung: Sperrfunktionen; Tastenfunktion; kein „Rasseln“ beim Schütteln			
	Motoren	Keine abnormale Geräuschentwicklung (Rattern, unrunder Lauf etc.)			
	Verlegung des Kabelbaums und Sitz der Stecker bzw. Zugentlastungen	Sichere feste Verlegung, fester Sitz lt. Gebrauchsanweisung			
Funktionsprüfung der mechanischen Komponenten					
	Gelenke und Drehpunkte;	Leichtgängigkeit			
	Laufrollen	Bremsen, sicheres Rasten Bremsen			
	Seitensicherungen	Sicheres Einrasten, Entriegeln lt. Gebrauchsanweisung			
	Unterschenkellehne	Einrasten			
	Zubehör (z. B. Aufrichter, Haltegriff)	Sichere Befestigung, ohne Beschädigung, Eignung für das Bett			
Ergebnis der Prüfung:					
Prüfung bestanden; Prüfmarke wurde angebracht:					
<input type="checkbox"/> Sicherheits- oder Funktionsmängel wurden nicht festgestellt <input type="checkbox"/> Kein direktes Risiko, die entdeckten Mängel können kurzfristig behoben werden					
Prüfung nicht bestanden; Prüfmarke wurde <u>nicht</u> angebracht::					
<input type="checkbox"/> Gerät muss bis zur Behebung der Mängel aus dem Verkehr gezogen werden! <input type="checkbox"/> Gerät entspricht nicht den Anforderungen – Modifikation/ Austausch von Komponenten/ Außerbetriebnahme wird empfohlen!					
Nächster Prüftermin:					
Zu diesem Prüfprotokoll gehören:					
<input type="checkbox"/> Anlage: _____					
Geprüft am:	Prüfer:		Unterschrift:		
Bewertet am:	Betreiber/Fachkraft:		Unterschrift:		

6.3 ERSATZTEILE



Um Funktionssicherheit und Garantieansprüche zu erhalten,

- dürfen nur original Burmeier-Ersatzteile verwendet werden!
- dürfen keine technische Veränderungen des Bettes vorgenommen werden

Die zu erwartende Betriebs-Lebensdauer des Bettes und der hiermit gelieferten Zubehörteile kann je nach Anwendungshäufigkeit und Intensität bis zu 10 Jahren betragen. Die Lebensdauer wird durch qualifizierte Wartung und Verwendung von original-Ersatzteilen optimiert.

Die entsprechenden Ersatzteile sind unter Angabe der Artikel-, Auftrags- und Seriennummer bei der Firma Burmeier erhältlich.

Die notwendigen Angaben entnehmen Sie bitte dem Typenschild auf dem Querrohr des Liegeflächenrahmens.



Die Bedeutung der hier verwendeten Symbole entnehmen Sie bitte Kapitel 9.1.1 sowie 9.1.2.




6.4 HERSTELLER-/SERVICEANSCHRIFT

Für Ersatzteilbestellungen und bei weiteren Fragen wenden Sie sich bitte an:

Burmeier GmbH & Co. KG
 (Ein Unternehmen der Stieglmeyer-Gruppe)
 Pivitsheider Straße 270
 32791 Lage/Lippe
 Tel.: + 49 (0) 52 32 / 98 41- 0
 Fax: + 49 (0) 52 32 / 98 41- 41
 E-Mail: info@burmeier.de
 Internet: www.Burmeier.com

6.5 AUSTAUSCH ELEKTRISCHER KOMPONENTEN

6.5.1 Spezielle Sicherheitshinweise zum Austausch elektrischer Komponenten

 Lebensgefahr!	<p>Lebensgefahr durch elektrischen Stromschlag!</p> <ul style="list-style-type: none"> • Ziehen Sie vor Beginn der Arbeiten das Schaltnetzteil aus der Steckdose heraus! • Arbeiten an der elektrischen Ausrüstung dürfen nur vom Stieglmeyer-Kundendienst, vom Antriebshersteller oder von qualifiziertem und befugtem Elektrofachpersonal unter Berücksichtigung aller maßgeblichen VDE-Vorschriften und Sicherheitsbestimmungen durchgeführt werden!
 Gefahr	<ul style="list-style-type: none"> • Führen Sie den Ausbau des Steuergerätes und der Elektromotoren nur in der Grundstellung (waagerechte Liegeposition) durch. Anderenfalls besteht Quetschgefahr durch abstürzende Liegeflächenteile. • Der Anwender darf auf gar keinen Fall versuchen, Störungen an der elektrischen Ausrüstung zu beheben!
 Hinweis	<ul style="list-style-type: none"> - Alle Antriebskomponenten sind wartungsfrei und dürfen nicht geöffnet werden. Im Falle einer Funktionsstörung ist immer die entsprechende Komponente komplett auszutauschen! - Achten Sie beim Austausch einzelner Komponenten stets darauf, dass alle Stecker mit unbeschädigten O-Ringen ausgerüstet sind. Die Stecker müssen mit ihrer Nut passend zu den Buchsen des Steuergerätes ausgerichtet sein und ganz bis zum Anschlag eingesteckt werden. Abschließend ist die Steckerabdeckleiste wieder ordnungsgemäß zu befestigen. Nur so ist Dichtigkeit und eine einwandfreie Funktion gewährleistet.

6.5.2 Steckerbelegung des Steuergerätes

Alle Stecker sind an dem Steuergerät angeschlossen. Zum Schutz gegen unbeabsichtigtes Herausziehen der Stecker, sind die Stecker mit einer Steckerabdeckleiste gesichert. Diese ist bei Steckertausch vorsichtig mit einem Schraubendreher abzuheben.



Externes Schaltnetzteil:

Bei diesem Steuergerät ist die Schutzkleinspannungs-Zuleitung zum externen Schaltnetzteil fest angeschlossen und lässt sich nicht trennen. So ist ein versehentlicher Anschluss eines 230V-Kabels ausgeschlossen.

Belegung Buchse „HB“:

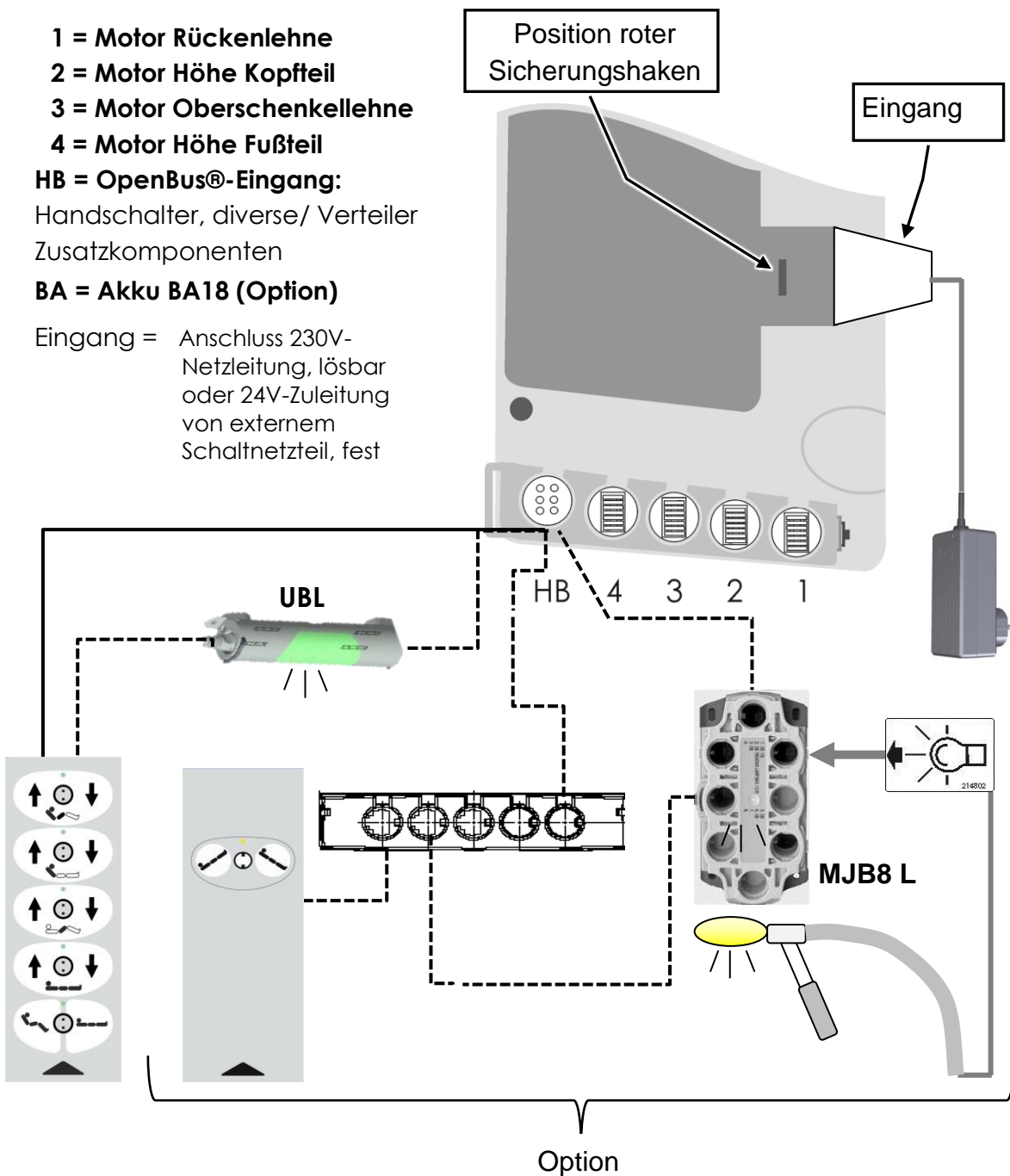
Je nach vorhandener elektrischer Zusatzausstattung kann hier angeschlossen sein:

- Nur Handschalter; Handschalter mit Unterbettlicht
- Über Verteiler MJB: Zusatz- Handschalter Schwenkung Kopf/ Fußtieflage
- Über Verteiler MJB8 L: Leseleuchte ; Zusatz- Handschalter Schwenkung Kopf/ Fußtieflage

Bitte beachten: Leseleuchte nur in markierten Buchse einstecken

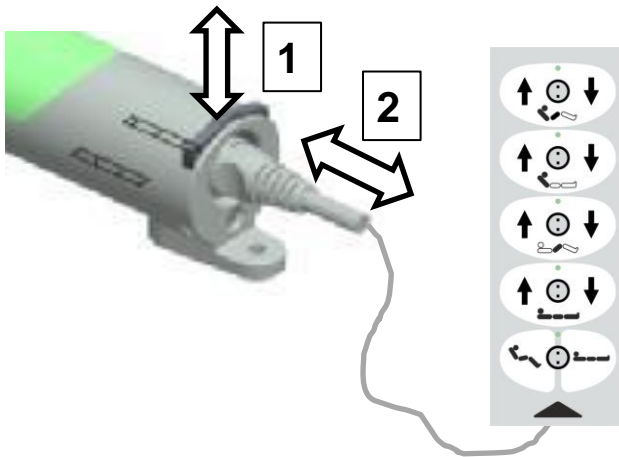


Weitere o. g. Komponenten sind in beliebigen Buchsen anschließbar.



6.5.3 Austausch des Handschalters

- Fahren Sie möglichst die Liegehöhe zur Arbeitserleichterung ganz hoch
- Ziehen Sie das Schaltnetzteil aus der Steckdose heraus.
- Verfolgen Sie die Handschalterleitung zur Anschlussstelle am Bett:
- **Bei Zusatzausstattung mit Unterbettlicht oder Handschalterverlängerung** kann der Handschalter auch hieran angeschlossen sein und lässt sich dann direkt hieran leicht austauschen:




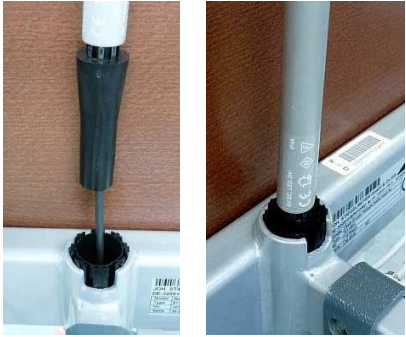



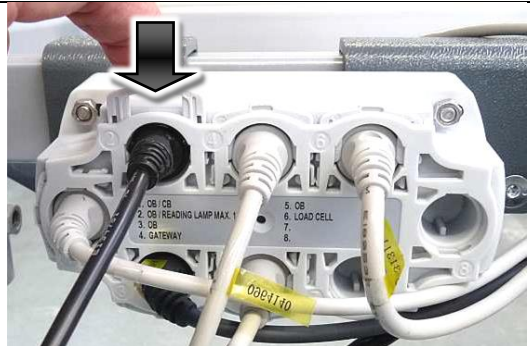
- Ziehen Sie den Sicherungsclip **1** vorsichtig mit einem Schlitz-Schraubendreher ein Stück heraus – er rastet ausgezogen ein
- Ziehen Sie den Stecker des Handschalters **2** heraus und stecken Sie einen neuen Handschalter mit der Steckernut passend zu der Buchse ausgerichtet ein.

- Achten Sie darauf, dass der O-Ring am Stecker unbeschädigt ist. Dieser dichtet den Stecker im Steuergerät ab.
- Drücken Sie den Sicherungsclip **1** wieder herunter.
- **Bei Direktanschluss am Steuergerät** heben Sie dessen Steckerabdeckleiste vorsichtig mit einem Schlitzschraubendreher über den Steckern ab.
- Ziehen Sie den Stecker des Handschalters (HB) aus dem Steuergerät.
- Tauschen Sie den Handschalter aus. Achten Sie darauf, dass der O-Ring am Stecker unbeschädigt ist. Dieser dichtet den Stecker im Steuergerät ab.
- Achten Sie beim Verlegen des Handschalterkabels darauf, dass das Kabel nicht durch bewegliche Teile des Bettes gefährdet werden kann.
- Bringen Sie die Steckerabdeckleiste wieder an. Diese verhindert ein Herausziehen aller Stecker aus dem Steuergerät.

6.5.4 Nachträglicher Anschluss einer Leseleuchte (Option)

Nur möglich wenn das Bett werkseitig mit integrierter Stromversorgung ausgestattet wurde.
 Beachten Sie zur Bedienung die beiliegende separate Gebrauchsanweisung.
 Die Leseleuchte ist bei Netzanschluss des Bettes betriebsfähig.



<p style="text-align: center;">1</p> 	<p style="text-align: center;">2</p> 
<p>Kunststoff-Adapter in Aufrichter-Aufnahme kopfseitig (links oder rechts) fest einstecken.</p>	<p>Standrohr der Leuchte mit Anschlusskabel von oben in Kunststoff-Adapter einfädeln und fest einstecken.</p>
<p style="text-align: center;">3</p> <p>Kabel der Leseleuchte bis zur Anschlussdose verlegen. Die Anschlussdose ist unten mittig am Untergestell angebracht.</p> <p>Vorsicht: Achten Sie beim Verlegen des Kabels darauf, dass es nicht durch bewegliche Teile des Bettes gefährdet werden kann. Kabel mit Kabelsicherung befestigen.</p>	<p style="text-align: center;">4</p>  <ul style="list-style-type: none"> • Öffnen Verriegelung Buchse 2 „Reading Lamp“ Symbol →  • Mit Schraubendreher Verriegelung hochhebeln und Blindstopfen entfernen.
<p style="text-align: center;">5</p> 	<p style="text-align: center;">6</p> 
<p>Lampenkabel in Buchse 2 einstecken. Hinweis: Steckernut zeigt nach unten!</p>	<p>Verriegelung von Hand wieder herunterdrücken.</p>

6.5.5 Austausch der Steuerung

- Ziehen Sie das Schaltnetzteil aus der Steckdose heraus.
- Heben Sie die Steckerabdeckleiste vorsichtig mit einem Schlitzschraubendreher über den Steckern am Steuergerät ab.
- Markieren Sie die Stecker-Positionen, um beim Zusammenbau ein Vertauschen zu vermeiden.
- Ziehen Sie alle Stecker/ Anschlussleitungen aus dem Steuergerät.
- Entfernen Sie das alte Steuergerät aus seiner Halterung und setzen Sie das neue Steuergerät in gleicher Weise wieder ein.
- Stecken Sie alle Steckverbindungen wieder in den zugehörigen Buchsen ein. Achten Sie darauf, dass die O-Ringe an den Steckern vorhanden und unbeschädigt sind. Diese dichten die Stecker im Steuergerät ab.
- Achten Sie beim Verlegen der Anschlusskabel darauf, dass sie nicht durch bewegliche Teile des Bettes gefährdet werden können.
- Bringen Sie die Steckerabdeckleiste wieder an. Diese verhindert ein Herausziehen aller Stecker aus dem Steuergerät.
- Initialisierung der Steuerung durchführen (siehe Kapitel 6.5.6)
- Führen Sie anschließend einen Funktionstest der elektrischen Verstellungen gemäß Kapitel 4.3.2 durch.

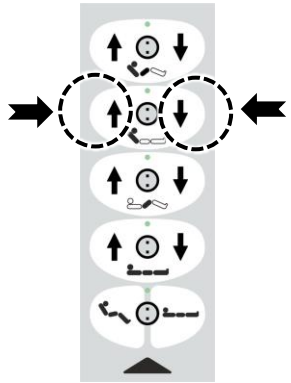
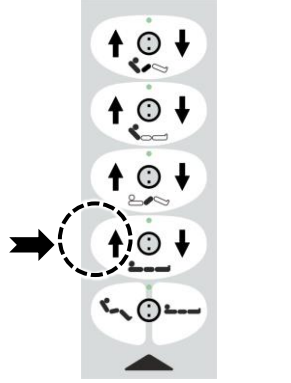

6.5.6 Initialisierung der Steuerung

Bei der Initialisierung werden dem Steuergerät durch eine Referenzfahrt nach oben die aktuellen Positionen der Antriebe übermittelt, damit die Parallelauf-Regelung und Verstellweg-Begrenzungen exakt arbeiten.

Wann durchzuführen?

- Bei jedem Neuaufbau des Bettes
- nach Tausch des Steuergerätes, oder eines/ beider Motoren zur Liegehöhenverstellung
- Wenn keine/ nur noch eingeschränkte Höhenverstellung der Liegefläche möglich ist
 - Bei der Initialisierung darf keine Funktion am Handschalter gesperrt sein!
 - Eventuell gespeicherte Begrenzungen der Höhenverstellung nach unten gehen verloren.
 - Zwischen den Schritten dürfen keine Pausen größer 6 Sek. ohne Tastendruck entstehen, da dann wieder in den normalen Betriebsmodus geschaltet wird ohne erfolgreiche Initialisierung.

Wie durchzuführen?
A: Mit Standard-Handschalter

Schritt	Tasten	Aktion
1		<ul style="list-style-type: none"> Beide markierte Tasten gleichzeitig drücken und halten (schnell intervalartiges Signal ertönt), bis nach ca. 5 Sekunden langsame intervallartige Signale ertönen (=RESET/ manual mode)
2		<ul style="list-style-type: none"> Die Liegeflächenhöhe mit Taste „Höhe AUF“ in die höchste waagerechte Position bis zum automatischen Abschalten beider Motoren in oberer Endlage fahren und die Taste noch weitere 2 Sekunden gedrückt halten. Nach dem Loslassen ertönt das intervalartige Signal nicht mehr. 

-----Ende Initialisierung -----

Falls hierbei keine Verstellung erfolgt und stattdessen intervallartige Signale ertönen, hat die Steuerung einen Fehler erkannt und ist gesperrt.

- Führen Sie nur dann folgende Bedienschritte durch:
„Steuergerät RESET“ (siehe Kapitel 6.5.7)

6.5.7 Steuergerät RESET

Durchzuführen im Service-Fall:

- Wenn ein schwerwiegender Fehler vom Steuergerät erkannt wurde, dieser fachmännisch behoben wurde und das Steuergerät aus Sicherheitsgründen die betroffenen Funktionen gesperrt hat.

Eine Sperrung kann z. B. verursacht werden durch:

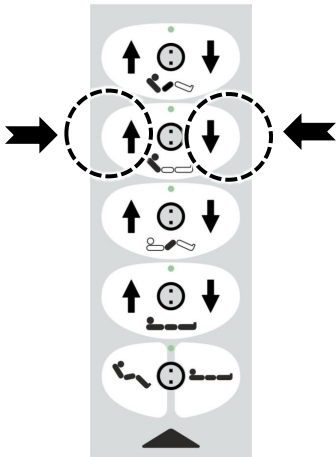
- Defekt im Handschalter (z.B. Kurzschluss/ Unterbrechung im Kabel; Klemmende Taste)
 - Fehler in Verstellantrieben (z.B. Kurzschluss/ Unterbrechung im Kabel; Fehler in Positionserfassung/ im Endschalter)
 - Interne Fehler in Steuerung
- Wenn bei den elektrischen Verstellung intervallartige Signale ertönen und/ oder keine/ nur einseitige Verstellung möglich ist.

Bewirkt:

- Löschen evtl. vorhandener gespeicherter Fehler (Rücksetzen = RESET). Der letzte Fehler bleibt erhalten und kann noch ausgelesen werden.

Wie durchzuführen?

Mit Standard-Handschalter

	<ul style="list-style-type: none"> • Beide markierte Tasten gleichzeitig drücken und halten (Dauersignal ertönt), bis nach ca. 5 Sekunden intervallartige Signale ertönen (=RESET/ manual mode)
---	--

6.5.9 Austausch von Motoren

- Ziehen Sie das Schaltnetzteil aus der Steckdose heraus.
- Bauen Sie den defekten Motor aus
- Lösen Sie die Kabel-Steckverbindung am Motor
- Bauen Sie den neuen Motor in gleicher Weise wieder ein
- Verwenden Sie zur Sicherung der Motorbolzen gegen Herausrutschen und dadurch mögliche gefährliche plötzliche Positionsänderungen des Bettes in jedem Fall neue Sicherungskappen („Starlock“; Erhältlich beim Stiegemeyer-Service) und nicht wieder die zuvor entfernten alten Kappen.
- **Nur bei Motoren zur Liegehöhenverstellung: Initialisierung der Steuerung durchführen** (siehe Kapitel 6.5.6)
- Führen Sie anschließend einen Funktionstest der elektrischen Verstellungen durch.

6.5.10 Außerbetriebnahme

Wird das Bett längere Zeit nicht eingesetzt beachten Sie bitte folgende Hinweise für eine sichere Außerbetriebnahme und eine optimale Wieder-Verfügbarkeit:

- Reinigen und desinfizieren Sie das Bett (siehe Kapitel 5) und decken Sie es zum Schutz vor neuer Verschmutzung ab
- Bringen Sie die Liegefläche in eine flache Grundstellung und auf die tiefste Liegehöhe
- Sperren Sie die elektrischen Verstellfunktionen zum Schutz vor unbeabsichtigter/unbefugter Aktivierung
- Bei Zusatzausstattung Akku: Laden Sie den integrierten Akku durch Anschluss des Bettes an das Versorgungsnetz für ca. 8 Stunden auf und ziehen anschließend das Schaltnetzteil aus der Steckdose und hängen ihn mit dem Halteclip an das Kopfteil; - wiederholen Sie diesen Vorgang alle 3 Monate zum Erhalt der Akku-Leistungsfähigkeit
- Bremsen Sie das Bett

Beachten Sie die Umweltbedingungen für Lagerung (siehe Kapitel 9.3 in der Haupt-Gebrauchsanweisung).

7 Störungsabhilfetabelle

Die folgende Tabelle bietet Ihnen Hilfe bei der Behebung von üblichen Funktionsstörungen. Wenden Sie sich an Ihren Betreiber, wenn eine Funktionsstörung auftritt, die nicht in dieser Tabelle aufgeführt ist.

Problem	Mögliche Ursachen	Lösung
<p>Handschalter/ Antriebssystem ohne Funktion (Bett ist am Stromnetz angeschlossen)</p>	<ul style="list-style-type: none"> • Schaltnetzteil nicht eingesteckt • Steckdose ohne Spannung • Stecker nicht richtig eingesteckt • Antriebe gesperrt • Handschalter, Kabel des Schaltnetzteils oder Steuergerät defekt 	<ul style="list-style-type: none"> • Schaltnetzteil einstecken; grüne Leuchtdiode an Steuergerät muss leuchten • Steckdose bzw. Sicherungskasten prüfen • Steckverbindungen prüfen • Funktionen entsperren • Informieren Sie Ihren Betreiber zwecks Reparatur
<p>Grüne LED auf externem Schaltnetzteil * leuchtet nicht und Antriebssystem ohne Funktion</p>	<ul style="list-style-type: none"> • Schaltnetzteil nicht richtig eingesteckt • Steckdose ohne Spannung • Schaltnetzteil defekt 	<ul style="list-style-type: none"> • Schaltnetzteil einstecken • Steckdose/ Sicherungskasten prüfen • Schaltnetzteilaustauschen Informieren Sie Ihren Betreiber zwecks Reparatur
<p>Bei Ausstattung mit externem Schaltnetzteil *: Antriebe stoppen nach längerer Verstellzeit plötzlich</p>	<p>Thermoschalter im Schaltnetzteil* wurde durch Überlastung ausgelöst</p>	<p>Dauerbetriebszeit von 2 Minuten nicht überschreiten! Nach 2 Minuten Dauerantrieb eine Pause von mindestens 18 Minuten einhalten</p> <p><u>Zurücksetzen Schaltnetzteil nach Überlastung:</u> Gerät vom Stromnetz trennen und mindestens 30 Minuten abkühlen lassen. Danach Gerät wieder ans Stromnetz anschließen. Sollte das Gerät dann immer noch nicht funktionieren: Gerät ist defekt - Gerät austauschen</p>
<p>LED auf externem Schaltnetzteil*: leuchtet grün ständig, leuchtet nicht gelbe während Tastendruck am Handschalter</p>	<ul style="list-style-type: none"> • Handschalter defekt • Zuleitung vom Schaltnetzteil (24 Volt) nicht richtig eingesteckt • Funktionen auf Handschalter gesperrt 	<ul style="list-style-type: none"> • Handschalter austauschen • Steckverbindungen prüfen • Funktionen freigeben (siehe Kapitel 4.3.4.)

Problem	Mögliche Ursachen	Lösung
Handscharter ohne Funktion, Verstellungen sind freigegeben	<ul style="list-style-type: none"> • Handscharter defekt • Steuerung hat einen Fehler erkannt und zur Sicherheit Verstellfunktionen blockiert 	<ul style="list-style-type: none"> • Handscharter tauschen. • RESET durchführen; siehe Kapitel 6.5.7; Bei erneutem Auftreten: Antriebssystem prüfen lassen. Informieren Sie Ihren Betreiber zwecks Reparatur
Akkubetrieb nicht möglich	<ul style="list-style-type: none"> • Akku entladen • Zuleitung vom Akku nicht richtig eingesteckt 	<ul style="list-style-type: none"> • Bett für ca. 8 Stunden an das Stromnetz anschließen • Zuleitung korrekt anschließen
Ständiger Signalton bei Akku-Betrieb	<ul style="list-style-type: none"> • Akkukapazität erschöpft 	<ul style="list-style-type: none"> • Bett möglichst bald an das Stromnetz anschließen, damit Akku auflädt
Akkubetrieb mit ausreichender Ladung nur kurz möglich	<ul style="list-style-type: none"> • Akku-Lebensdauer-Grenze erreicht 	<ul style="list-style-type: none"> • Akku tauschen. Informieren Sie Ihren Betreiber zwecks Reparatur
Trotz einwandfreier Stromversorgung ist kein Betrieb möglich	<ul style="list-style-type: none"> • Steuerung hat wegen Überhitzung abgeschaltet • Steuerung hat einen Fehler erkannt und zur Sicherheit Verstellfunktionen blockiert • Steuergerät defekt 	<ul style="list-style-type: none"> • Max. Einschaltdauer: AB 2/1 8min beachten; Steuergerät tauschen. • RESET durchführen; (siehe Kapitel 6.5.7) • Steuergerät tauschen. Informieren Sie Ihren Betreiber zwecks Reparatur
Manuelle Notabsenkung der Rückenlehne ist nicht möglich (Option)	<ul style="list-style-type: none"> • Bowdenzug zu lose eingestellt bzw. ausgehängt • Bowdenzug ist geknickt 	<ul style="list-style-type: none"> • An Auslösehebel nachstellen bzw. einhängen • Neuen Bowdenzug einsetzen. Informieren Sie Ihren Betreiber zwecks Reparatur
Antrieb läuft nur kurz an, bleibt dann stehen	<ul style="list-style-type: none"> • Antrieb überlastet • Bauliche Hindernisse im Bett-Verstellbereich 	<ul style="list-style-type: none"> • Überlast im Bett entfernen, erneut testen • Hindernissen entfernen; Bett von Hindernissen (z.B. Fensterbänke, Dachschrägen) entfernen
Steuerung teilweise ohne Funktion ;	<ul style="list-style-type: none"> • Ein/mehrere Motoren sind nicht korrekt angeschlossen/ Elektrische Steckverbindungen sind gelöst • Ein schwerwiegender Fehler ist im Steuergerät aufgetreten. Aus Sicherheitsgründen sind alle Funktionen gesperrt. 	<ul style="list-style-type: none"> • Elektrischen Anschluss aller Motoren/Steckverbindungen überprüfen; • RESET durchführen(siehe Kapitel 6.5.7); Bei erneutem Auftreten: Antriebssystem prüfen lassen. Informieren Sie Ihren Betreiber zwecks Reparatur

Problem	Mögliche Ursachen	Lösung
Höhenverstellung und Schwenkung ohne Funktion oder nur in einer Richtung; Signalton bei Verstellung	<ul style="list-style-type: none">• Steuergerät hat die Position der Antriebe „verloren“	<ul style="list-style-type: none">• Initialisierung durchführen; siehe Kapitel 6.5.6

8 Zubehör

Für dieses Bett ist eine umfangreiche Palette von Zubehörteilen erhältlich, die laufend erweitert wird.



Verletzungsgefahr

- Nur bei Verwendung von original Burmeier-Zubehör, das auf das jeweilige Bettenmodell abgestimmt ist, wird eine einwandfreie, sichere Funktion und ein maximaler Patientenschutz erreicht.
- Beachten Sie hierfür neben den Hinweisen in dieser Gebrauchsanweisung auch die manchen Zubehören beigefügten separaten speziellen Gebrauchsanweisungen
- Durch Anordnung dieser Zubehörteile dürfen beim Verstellen von Rücken- und Beinlehne keine Quetsch- oder Scherstellen für den Bewohner entstehen. Falls dieses nicht gewährleistet werden kann, müssen Sie die Verstellung der Rücken- und Beinlehnen durch den Bewohner sicher unterbinden.

Bringen Sie hierzu den Handschalter außerhalb seiner Reichweite an (z. B. am Fußende), oder sperren Sie die Verstellmöglichkeiten des Handschalters.

Sachschäden vermeiden

Beachten Sie folgende generelle Hinweise bei Auswahl und Anbringung von Zubehör, um die Möglichkeit von Sachschäden zu minimieren:



- Montieren Sie Zubehör nur so lange es benötigt wird und nur an den dafür vorgesehenen Positionen nur so, dass hierdurch keine Beschädigungen an den Oberflächen von Bett und Zubehör entstehen können.
- Vermeiden Sie z.B. Scheuern oder ungeschützte Anbringung metallischer Befestigungsklauen auf lackierten Oberflächen
- Beachten Sie beim Betten-Transport, dass angebautes Zubehör in Höhe und Breite/Länge über das Bett hinausragen kann und so schneller mit Türzargen, Wandecken und anderen Hindernissen kollidieren kann
- Vermeiden Sie bei sehr langen Zubehören wie Aufrichter, Infusionsstäbe, Extensionen, Mobilisierungshilfen usw. das durch diese Bauart mögliche Aufbringen von hohen seitlichen Kräften, z. B. durch Rangieren des Bettes am Infusionsstab. So vermeiden Sie eine Überlastung der Befestigungspunkte.

Stets aktuelle Zubehörlisten sind unter Angabe der Ausführung des Bettes bei Burmeier und seinen Vertriebspartnern erhältlich. Hier einige Beispiele:

- Matratzen, diverse, Abmessungen → siehe Kapitel. 8.1
- Leselampen, diverse
- Schutzpolster für Seitensicherungen
- Unterbettlicht
- Wandabweisrollen
- Bettzeugablage

Abnehmbare Teile: Steckernetzteil: Hersteller: Fa. Linak; Type SMPS 20

8.1 ABMESSUNGEN UND GEWICHTE

Montiertes Bett mit Seitensicherungen

Liegefläche (LxB) ca.	200 x 90 cm (Standard) Option: <ul style="list-style-type: none"> • 200 x 100 cm • 220 x 90 cm (mit Bettverlängerung) • 220x100 cm (mit Bettverlängerung)
Schutzhöhe Seitensicherung TSG	41 cm (gemessen ab Oberkante der Liegefläche, ohne Matratze)
Gesamtgewicht	135 kg
Sichere Arbeitslast	225 kg
Gesamtgewicht Bett	360 kg, maximal
Max. Matratzenmaß * (LxBxH)	LxB: wie Abmessung Liegefläche Max. Höhe: 18 cm
Außenmaß (LxB) ca.	209,4 x 100,3 cm (Bei Liegeflächenbreite 90 cm)
	209,4 x 110,3 cm (Bei Liegeflächenbreite 100 cm)

* Weitere Angaben zur Matratze:

Länge x Breite	200 x 90 cm; (Option: 200 x 100 cm)
Dicke/Höhe	10 - 18 cm
Raumgewicht des Schaumstoffs	min. 40 kg/m ³
Stauchhärte (im Bereich Randzone)	min. 4,5 kPa

Zu beachtende Normen:	DIN 13014 DIN 597 Teil 1 und 2
-----------------------	-----------------------------------

Zerlegtes Bett

Kopf- und Fußteil (Holzumbau)	je 14 kg
Untergestell, einschließlich Motoren	65,5 kg
Liegeflächenteil ohne Motoren	38 kg
Seitensicherung TSG	6 kg/Stück
Aufrichter	5 kg
Seitenblende	4,2 kg

9 Technische Daten


9.1 ELEKTRISCHE DATEN

Das Bett entspricht Schutzklasse II und hat somit keine Schutzleiterverbindung.

Steuergerät für externes Schaltnetzteil:

Typ	LINAK CB06 OpenBus®
Eingangsspannung	DC 20-34V
max. Stromaufnahme	DC 8 A
Interne Geräte-Sicherung	2-facher elektronischer, selbstrückstellender Überlastschutz;
Einschaltdauer	Aussetzbetrieb (AB) 2min EIN /18min AUS
Schutzart	IP X4
Klassifikation	Schutzklasse II, Typ B, MPG Eingruppierung Klasse I, nicht für die Anwendung in explosionsfähigen Atmosphären

Externes Schaltnetzteil:

Typ	LINAK SMPS 20
Eingangsspannung	AC 230 V, 50/60 Hz, -15% - +10 %
Netzstecker des Schaltnetzteils	2pol. – Euro-Flachstecker (EN50075)
Stromaufnahme	AC max. 2,5 A
Ausgangsspannung	DC 34 V
Ausgangsstrom, elektronisch begrenzt,	max. 10 A über Remote- Signal freigeschaltet
Einschaltdauer	Aussetzbetrieb (AB) 2 min EIN /18 min AUS
Schutzart	IP X4
Klassifikation	Schutzklasse II,  Typ B, MPG Eingruppierung Klasse I, nicht für Anwendung in explosionsfähigen Atmosphären
Ausgangsleitung	ca. 2,5 m, mit Spezialstecker, 4-polig

Externer Akku (Sonderausstattung)

Typ	Linak BA18013
Spannung/ Kapazität	DC 24 V/ 1,2 Ah (Blei-Gel-Technologie)
max. Ladestrom/ Ladedauer	0,3 A/ 8-10 h Ladung nur mit Linak-Steuerungen zulässig
Interne Geräte-Sicherung	10A Schmelzsicherung
Schutzart	IP X6

Ladegerät für externen Akku:

mit allen oben beschriebenen LINAK-Betten Steuergeräten möglich

Handschalter:

Typ	Linak HL7xx -OpenBus®
Schutzart	IP X4

Zusatz-Handschalter für Kopf-/Fußtiefelage (Option)

Typ	Linak HL7xx -OpenBus®
Schutzart	IP X4

Elektromotoren Liegefläche-Höhe

Typ	Linak LA 27
Kraft/ Einbaumaß/ Hub	6000 N/ 470 mm/ 250mm
Weg-Rückmeldung	Digital Hall
Eingangsspannung	max. DC 34 V
Einschaltdauer	AB: 2 Min EIN / 18 Min AUS
Schutzart	IP X4








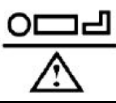
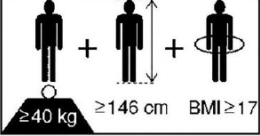
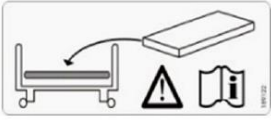

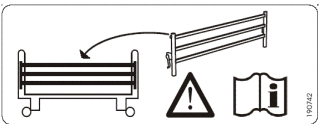
Elektromotor Rückenlehne:

Typ	Linak LA 27
Kraft/ Einbaumaß/ Hub	4000 N/ 438 mm/ 200 mm
Eingangsspannung	max. DC 34 V
Einschaltdauer	AB: 2 Min EIN / 18 Min AUS
Schutzart	IP X4

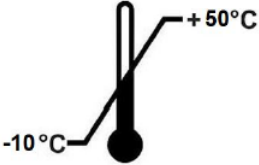
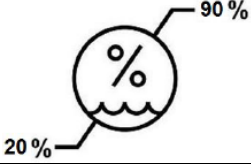
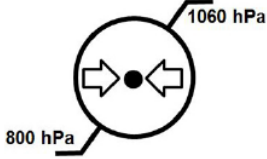
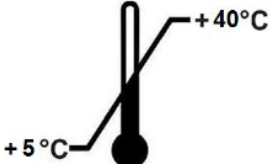
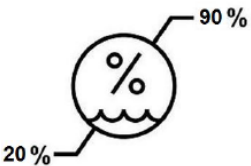
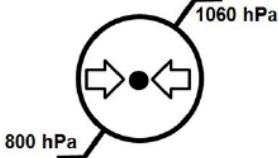
Elektromotor Oberschenkellehne:

Typ	Linak LA 27
Kraft/ Einbaumaß/ Hub	4000 N/ 272 mm/ 70 mm
Eingangsspannung	max. DC 34 V
Einschaltdauer	AB: 2 Min EIN / 18 Min AUS
Schutzart	IP X4

9.1.1 Erklärung verwendeter Bildzeichen:

Zeichen	Bedeutung
	Gerät mit Anwendungsteil vom Typ BF gemäß IEC 601-1 (Besonderer Schutz gegen elektrischen Schlag)
	Gerät der Schutzklasse II, doppelte Isolierung
	Nur zur Verwendung innerhalb geschlossener Räume - Nicht im Freien verwenden
	Entsorgung elektrischer Komponenten gemäß WEEE-Richtlinie durchführen. Nicht in den Hausmüll werfen!
	Achtung! Gebrauchsanweisung befolgen
IP X4	Schutz der elektrischen Ausstattung vor Spritzwasser von allen Seiten
	Konformitätskennzeichen nach der Medizinprodukte- Richtlinie 93/42 EWG
	Sichere Arbeitslast
	Zulässiges Patientengewicht
	Mindest-Patientenabmessungen/-Gewicht: Körpergröße: 146 cm, Gewicht: 40 kg, Body Mass Index „BMI“: 17
	Nur vom Hersteller zugelassene Matratzen verwenden.
	Handbedienung sperren, falls der Bewohner durch unbeabsichtigte elektrische Verstellungen gefährdet werden könnte
	Nur vom Hersteller zugelassene Seitensicherungen verwenden.



9.1.2 Umgebungsbedingungen

Geräusentwicklung bei Verstellung	max. 48 dB (A)	
Nachfolgend genannte Umgebungsbedingungen müssen eingehalten werden:		
Bei Lagerung/Transport:		
Lagertemperatur	min. -10° C max.+ 50° C	
Relative Luftfeuchte (Bei 30°C, nicht kondensierend. In Höhe ≤ 2000 m)	min. 20 % max. 90 %	
Luftdruck	min. 800 hPa max. 1060 hPa	
Bei Betrieb:		
Umgebungstemperatur	min. +5° C max.+ 40° C	
Relative Luftfeuchte (Bei 30°C, nicht kondensierend. In Höhe ≤ 2000 m)	min. 20 % max. 90 %	
Luftdruck	min. 800 hPa max. 1060 hPa	

9.2 INFORMATIONEN ZUR ELEKTROMAGNETISCHEN KOMPATIBILITÄT (EMC)

Verwenden Sie nur die vom Hersteller als Ersatzteil vorgegebenen speziellen Kabel und Zubehörteile, damit ein elektromagnetisch störungsfreier Betrieb des Bettes gewährleistet ist (siehe auch Kapitel „Ersatzteile; Zubehör“ der Betten-Gebrauchsanweisungen).

Durch mögliche elektromagnetische Störungen von benachbarten Geräten sind keine wesentlichen Leistungs-Einschränkungen während der erwarteten Lebensdauer dieses Bettes beim bestimmungsgemäßen Gebrauch, wie in den jeweiligen Haupt-Gebrauchsanweisungen beschrieben bekannt/ zu erwarten.

 <p>Warnung</p>	<ul style="list-style-type: none"> - Die Verwendung von anderem Zubehör, anderen Wandlern und anderen Leitungen als jenen, die der Hersteller für dieses Bett bereitgestellt hat, kann erhöhte elektromagnetische Störaussendungen oder eine geminderte elektromagnetische Störfestigkeit des Bettes zur Folge haben und zu einer fehlerhaften Betriebsweise führen. - Die Verwendung dieses Gerätes unmittelbar neben anderen Geräten sollte vermieden werden, da dies eine fehlerhafte Betriebsweise zur Folge haben könnte. Wenn eine solche Verwendung dennoch notwendig ist, sollte dieses Gerät und die anderen Geräte beobachtet werden, um sich davon zu überzeugen, dass sie ordnungsgemäß arbeiten. - Tragbare HF-Kommunikationsgeräte (Funkgeräte, Mobiltelefone, usw.) einschließlich deren Zubehöre (wie z.B. Antennenkabeln und externen Antennen) sollten nicht in einem geringeren Abstand als 30 cm zu den elektrischen Teilen und Leitungen dieses Bettes verwendet werden. Eine Nichtbeachtung kann zu einer Minderung der Leistungsmerkmale des Gerätes führen.
 <p>Warnung</p>	<ul style="list-style-type: none"> - Das Bett ist für den Betrieb in der unten angegebenen elektromagnetischen Umgebung bestimmt. Der Betreiber oder der Anwender des Bettes sollte sicherstellen, dass es in einer solchen Umgebung benutzt wird.

Dieses Produkt stimmt mit folgenden EMV-Normen zur Störaussendung und Störfestigkeit überein:

Umgebungsbezogene Grenzwerte der Störaussendungen	
Phänomen	Umgebung im Bereich der häuslichen Gesundheitsfürsorge
Leitungsgeführte und gestrahlte Störaussendungen	CISPR 11, Gruppe 1, Klasse B
Verzerrungen durch Oberschwingungen	siehe IEC 61000-3-2, Klasse A
Spannungsschwankungen und Flicker	siehe IEC 61000-3-3

Umhüllung		
Phänomen	EMV-Grundnorm oder Prüfverfahren	Störfestigkeits-Prüfpegel
		Umgebung im Bereich der häuslichen Gesundheitsfürsorge
Entladung statischer Elektrizität (ESD)	IEC 61000-4-2	+/- 8 kV Kontakt +/- 2 kV, +/- 4 kV, +/- 8 kV, +/- 15 kV; +/- 25kV Luft
Hochfrequente elektromagnetische Felder	IEC 61000-4-3	10 V/m ;(80 MHz bis 2,7 GHz; 80% AM bei 1 kHz)
Hochfrequente elektromagnetische Felder in unmittelbarer Nachbarschaft von drahtlosen Kommunikationsgeräten	IEC 61000-4-3	Siehe separate Tabelle zz (am Ende dieses Kapitels)
Magnetfelder mit energietechnischen Bemessungs-Frequenzen	IEC 61000-4-8	30 A/m; 50 Hz oder 60 Hz

Wechselstrom-Tor für den Versorgungseingang		
Phänomen	EMV-Grundnorm	Störfestigkeits-Prüfpegel
		Umgebung im Bereich der häuslichen Gesundheitsfürsorge
Schnelle transiente elektrische Störgrößen / Bursts	IEC 61000-4-4	+/- 2 kV; 100 kHz Wiederholfrequenz
Stoßspannungen: Leitung gegen Erde	IEC 61000-4-5	+/- 0,5 kV; +/- 1kV; +/- 2 kV;
Leitungsgeführte Störgrößen, induziert durch hochfrequente Felder	IEC 61000-4-6	3 V ; 0,15 MHz bis 80 MHz; 6V in ISM- und Amateurfunk-Frequenzbändern zwischen 0,15 MHz und 80MHz 80% AM bei 1 kHz
Spannungseinbrüche	IEC 61000-4-11	0% U_T ; ½ Periode; bei 0, 45, 90, 135, 180, 225, 270 und 315 Grad
		0% U_T ; 1 Periode; und 70% U_T ; 25/30 Perioden; einphasig bei 0 Grad
Spannungsunterbrechungen	IEC 61000-4-11	0% U_T ; 250/300 Perioden

Gleichstrom-Tor für den Versorgungseingang		
Phänomen	EMV-Grundnorm	Störfestigkeits-Prüfpegel
		Umgebung im Bereich der häuslichen Gesundheitsfürsorge
Schnelle transiente elektrische Störgrößen / Bursts	IEC 61000-4-4	+/- 2 kV; 100 kHz Wiederholfrequenz
Stoßspannungen: Leitung gegen Leitung	IEC 61000-4-5	+/- 0,5 kV; +/- 1kV;
Stoßspannungen: Leitung gegen Erde	IEC 61000-4-5	+/- 0,5 kV; +/- 1kV; +/- 2 kV;
Leitungsgeführte Störgrößen, induziert durch hochfrequente Felder	IEC 61000-4-6	3 V ; 0,15 MHz bis 80 MHz; 6V in ISM- und Amateurfunk-Frequenzbändern zwischen 0,15 MHz und 80MHz 80% AM bei 1 kHz

Tore von Patienten-Anschlüssen		
Phänomen	EMV-Grundnorm	Störfestigkeits-Prüfpegel
		Umgebung im Bereich der häuslichen Gesundheitsfürsorge
Entladung statischer Elektrizität (ESD)	IEC 61000-4-2	+/- 8 kV; Kontakt +/- 2 kV, +/- 4 kV , +/- 8 kV, +/- 15 kV; +/- 25kV Luft
Leitungsgeführte Störgrößen, induziert durch hochfrequente Felder	IEC 61000-4-6	3 V ; 0,15 MHz bis 80 MHz; 6V in ISM- und Amateurfunk-Frequenzbändern zwischen 0,15 MHz und 80MHz 80% AM bei 1 kHz

Tore von Signaleingangs-/Signalausgangsteilen		
Phänomen	EMV-Grundnorm	Störfestigkeits-Prüfpegel
		Umgebung im Bereich der häuslichen Gesundheitsfürsorge
Entladung statischer Elektrizität (ESD)	IEC 61000-4-2	+/- 8 kV; Kontakt +/- 2 kV, +/- 4 kV , +/- 8 kV, +/- 15 kV; +/- 25kV Luft
Schnelle transiente elektrische Störgrößen / Bursts	IEC 61000-4-4	+/- 1 kV; 100 kHz Wiederholfrequenz
Leitungsgeführte Störgrößen, induziert durch hochfrequente Felder	IEC 61000-4-6	3 V ; 0,15 MHz bis 80 MHz; 6V in ISM- und Amateurfunk-Frequenzbändern zwischen 0,15 MHz und 80MHz 80% AM bei 1 kHz

Tabelle zz: Prüffestlegungen für die Störfestigkeit von Umhüllungen gegenüber hochfrequenten drahtlosen Kommunikationseinrichtungen

Prüffrequenz MHz	Frequenzband	Funkdienst	Modulation	Max. Leistung W	Entfernung m	Störfestigkeits-Prüfpegel v/m
385	380 bis 390	TETRA 400	Pulsmodulation 18 Hz	1,8	0,3	27
450	430 bis 470	GMRS 460 FRS 460	FM +/- 5% Hub, 1kHz Sinus	2	0,3	28
710	704 bis 787	LTE Band 13, 17	Pulsmodulation 217 Hz	0,2	0,3	28
745						
780						
810	800 bis 960	GSM 800/900 TETRA 800 iDEN820, CDMA 850, LTE Band 5	Pulsmodulation 18 Hz	2	0,3	28
870						
930						
1720	1700 bis 1990	GSM 1800 CDMA 1900, GSM 1900, DECT, LTE Band 1;3; 4; 25; UMTS	Pulsmodulation 217 Hz	2	0,3	28
1845						
1970						
2450	2400 bis 2570	Bluetooth, WLAN 802.11 b/g/n, RFID 2450, LTE Band 7	Pulsmodulation 217 Hz	2	0,3	28
5240	5100 bis 5800	WLAN 802.11 a/n	Pulsmodulation 217Hz	0,2	0,3	9

9.3 KLASSIFIZIERUNG

- Dieses Bett erfüllt alle Anforderungen der Richtlinie 93/42/EWG für Medizinprodukte.
- Dieses Bett ist als aktives Medizinprodukt der Klasse I eingestuft (lt. MPG § 13).
- Verwendung in folgenden Anwendungsgruppen nach DIN EN 60601-2-52:

3:	Langzeitpflege in einem medizinischen Bereich, in dem medizinische Aufsicht erforderlich ist und für eine Überwachung erforderlichenfalls gesorgt wird. Ein bei medizinischen Verfahren verwendetes Medizinisches Elektrisches Gerät kann bereitgestellt werden, um das Aufrechterhalten oder Verbessern des Zustandes vom Bewohner zu unterstützen. (z. B. Alten- und Pflegeheime, Rehabilitationseinrichtungen und geriatrische Einrichtungen)
4:	Häusliche Pflege. Es wird ein medizinisches elektrisches Gerät zum Lindern oder Ausgleichen einer Verletzung, Behinderung oder Krankheit verwendet.

- Aktives Medizinprodukt; Gerät mit Anwendungsteil vom Typ BF.
- UMDNS-Code:

Bett (elektrisch verstellbar)	10-347
-------------------------------	--------

9.4 ENTSORGUNGSHINWEISE

- Bei allen zu entsorgenden Komponenten ist vom Betreiber sicher zu stellen, dass diese nicht infektiös/ kontaminiert sind.
- Im Falle einer Verschrottung des Bettes sind die verwendeten Kunststoff- und Metallteile getrennt und fachgerecht zu entsorgen.
- Wenden Sie sich bei Rückfragen an Ihre örtlichen Kommunen, Entsorgungsunternehmen oder an unsere Serviceabteilung. Die Anschrift finden Sie im Kapitel 6.4.

Entsorgung von Elektroteilen



- Dieses Bett ist – sofern elektrisch verstellbar – als gewerblich genutztes Elektrogerät (b2b) eingestuft gemäß WEEE-Richtlinie 2012/19/EU (In Deutschland umgesetzt im Elektro-Gesetz).
- Die verwendeten elektrischen Komponenten sind gemäß RoHS-II-Richtlinie 2011/65/EU frei von verbotenen schädlichen Inhaltsstoffen.
- Ausgetauschte elektrische Komponenten (Antriebe, Steuergeräte, Handschalter, usw.) dieser Betten sind wie Elektroschrott gemäß WEEE-Richtlinie zu behandeln und fachgerecht zu entsorgen.
- Der Betreiber dieses Bettes ist gesetzlich verpflichtet, deren elektrische Komponenten zur Entsorgung nicht in kommunale Sammelstellen zu geben, sondern direkt an den Hersteller zu schicken. BURMEIER und seine Service- und Vertriebspartner nehmen diese Teile zurück.
- Für diese Rücknahmen gelten unsere Allgemeinen Geschäftsbedingungen.

In anderen Ländern außerhalb Deutschland/ der EU sind die dort jeweils gültigen nationalen Vorgaben zu beachten.

10 Konformitätserklärung



EG – Konformitätserklärung



Hiermit erklären wir,

Burmeier GmbH & Co. KG
Pivitsheider Straße 270
D – 32791 Lage / Lippe

in alleiniger Verantwortung als Hersteller, dass das nachfolgend bezeichnete Erzeugnis:

Pflegebett

Regia

in der Ausführung den Bestimmungen der EG Richtlinie 93/42/EWG Anhang VII für Medizinprodukte zuletzt geändert durch Richtlinie 2007/47/EG vom 5. September 2007 entspricht. Es ist als aktives Medizinprodukt der Klasse I eingestuft.

Die technischen Unterlagen hierzu sind beim Sicherheitsbeauftragten des Herstellers hinterlegt.

Zur Bewertung der Richtlinien- Konformität wurden alle anwendbaren Teile folgender Normen herangezogen:

Harmonisierte Normen:

EN 1041:2008+A1:2013	Bereitstellung von Informationen durch den Hersteller von Medizinprodukten
EN ISO 14971: 2012	Anwendung des Risikomanagements auf Medizinprodukte
EN ISO 15223-1:2016	Bei Aufschriften von Medizinprodukten zu verwendende Symbole, Kennzeichnung und zu liefernde Informationen
EN 60601-1: 2006+Cor.:2010 +A1:2013	Sicherheit für medizinische elektrische Geräte
EN 60601-1-2: 2015	Elektromagnetische Verträglichkeit
EN 60601-1-6: 2010+ A1:2015	Medizinische elektrische Geräte : Gebrauchstauglichkeit
EN 62366: 2010 +A1:2015	Anforderungen an medizinische elektrische Geräte... für die medizinische Versorgung in häuslicher Umgebung
EN 60601-1-11: 2016	Besondere Festlegungen für die Sicherheit einschließlich wesentlicher Leistungsmerkmale von medizinischen Betten
EN 60601-2-52:2010 + AC:2011 + A1:2015	

Internationale Normen:

IEC 60601-1:2005 + Cor. :2006 + Cor. :2007 + A1:2012	Medical electrical equipment: General requirements for basic safety and essential performance
IEC 60601-1-2:2014	Medical electrical equipment: Electromagnetic disturbances - Requirements and tests
IEC 60601-2-52: 2009-12 +AMD 1: 2015-03	Medical electrical equipment: Particular requirements for the basic safety and essential performance of medical beds

Herford, den 2017-12-20



Georgios Kampisiulis Kemmler
 (Geschäftsleitung)



Reiner Rekemeier
 (Geschäftsleitung)

Notizen:

Ihr zuständiges Sanitätshaus:

Herausgegeben von:

Burmeier GmbH & Co. KG

(Ein Unternehmen der Stieglmeyer-Gruppe)

Pivitsheider Straße 270 • D - 32791 Lage/Lippe
Tel. : +49 (0) 52 32/98 41- 0 • Fax: +49 (0) 52 32/98 41- 41

Email: info@burmeier.de
Internet: www.burmeier.de



Nachdruck, auch auszugsweise, nur mit vorheriger
schriftlicher Genehmigung des Herausgebers.

Alle Rechte vorbehalten.
Technische Änderungen vorbehalten!