



Einfach mobil.

# viamobil®

Schiebe- und Bremshilfe



## Schieben und Bremsen leicht gemacht.

[www.alber.de](http://www.alber.de)



**TÜV geprüft**  
Ihre Sicherheit

„Einfach unterwegs.  
Nicht weil wir müssen, sondern  
weil wir wollen.“



# Mobilität wieder selbstverständlich machen. Das ist die Idee.

## Alber unterstützt Sie in Ihrer Mobilität

Die Idee hinter viamobil ist so einfach wie clever: Ein elektrischer Zusatzantrieb wird nachträglich an Ihren vorhandenen Rollstuhl angebracht. Der starke Elektromotor entlastet die Begleitperson und verleiht so Ihrer Mobilität neuen Antrieb.

Mit viamobil wird das Schieben, aber auch das Bremsen kinderleicht. Große Kraftanstrengungen bei Steigungen, Gefällen oder auch Rampen gehören von nun an der Vergangenheit an. Genießen Sie mehr Unabhängigkeit im Alltag, wann und vor allem wo Sie wollen.

Denn viamobil ist mit fast jedem Rollstuhl-Typ kombinierbar. Sie wählen einfach den Rollstuhl, der nach therapeutischen Gesichtspunkten am besten zu Ihnen passt, und ergänzen ihn mit dem viamobil. Die Anbringung ist schnell, einfach und ohne Werkzeug oder technische Kenntnisse zu bewerkstelligen. Der Rollstuhl selbst bleibt in seiner Funktion (z. B. Faltbarkeit) in vollem Umfang erhalten, während Sie Ihren Komfort und Ihre Mobilität deutlich steigern.

# Sie waren schon immer aktiv. Warum also etwas ändern?

## Wir sorgen für den richtigen Antrieb. Unabhängig von Steigung oder Untergrund.

Einmal am Rollstuhl angebracht, unterstützt Sie viamobil vielseitig und flexibel in Ihrer Mobilität:

- Steigungen und Gefälle von bis zu 10° können ohne jeden Kraftaufwand für die Begleitperson bewältigt werden.
- Wie ein Tempomat hält viamobil bergab die gewünschte Geschwindigkeit konstant ein und muss somit nicht zusätzlich gebremst werden. Das erhöht die Sicherheit auch bei starkem Gefälle.
- Der kompakte Akku-Pack ermöglicht einen Aktionsradius von bis zu 20 km.
- Auch im Stand sichert viamobil den Rollstuhl zuverlässig vor dem Wegrollen.

Dank des mittig angebrachten Antriebsrades kann der Rollstuhl ebenso leicht gelenkt und rangiert werden wie ein rein manueller Rollstuhl.

Richtungsänderungen werden durch die Schiebegriffe eingeleitet – den Rest erledigt der elektrische Antrieb für Sie.

viamobil passt an fast alle Rollstühle ab einer Sitzbreite von 36 cm – von Standard- bis zu Pflegerollstühlen.

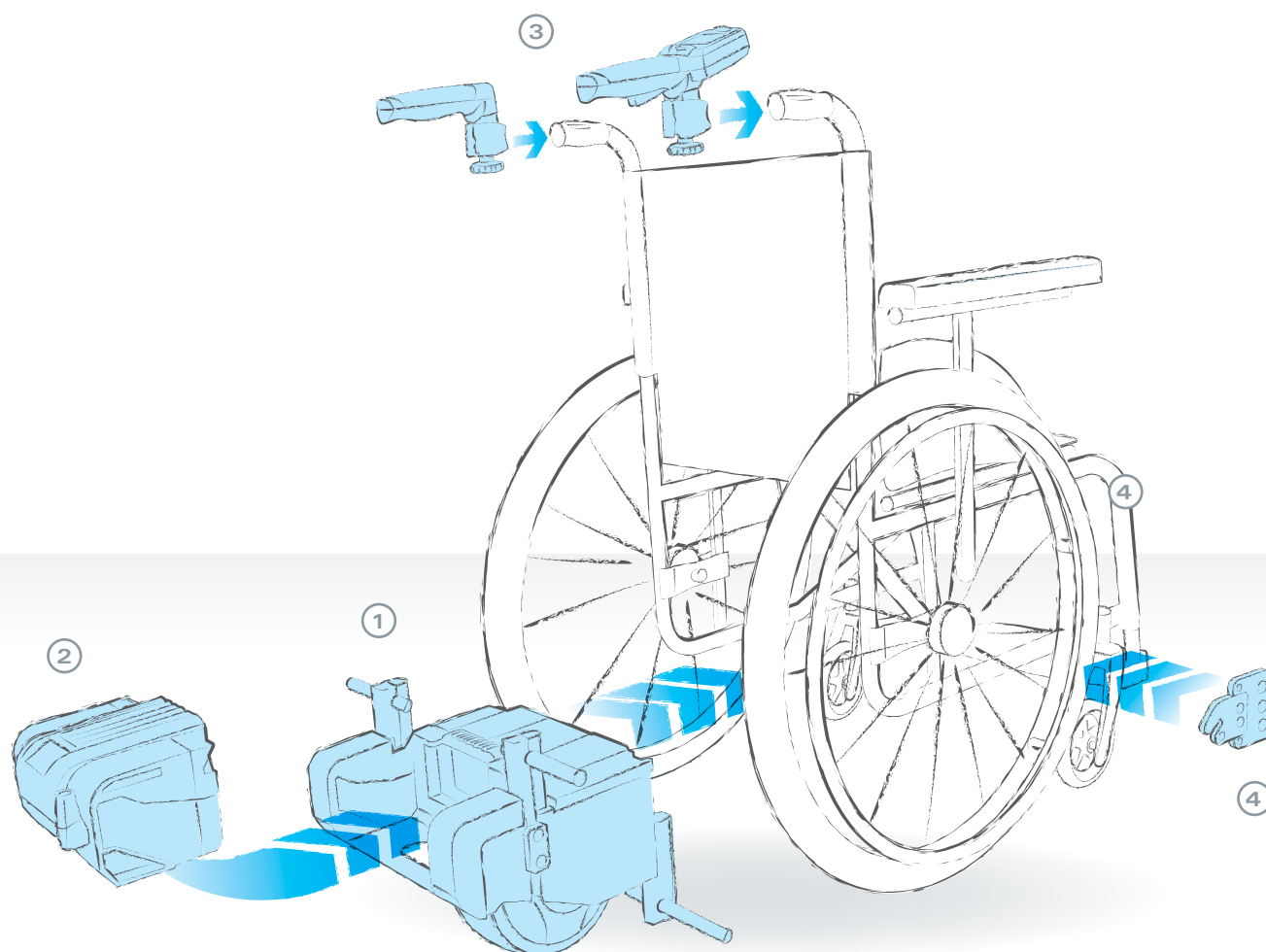
## Wir sorgen für Mobilität. Egal in welcher Lage.





„Wenn unsere Enkel was Neues entdecken, wollen wir dabei sein.“

# Die viamobil Komponenten



①

## **KRAFTVOLL – der Motor**

bewältigt Steigungen und Gefälle von bis zu 10°. Das Antriebsrad ist pannensicher und besonders griffig konstruiert. Damit ist eine sichere Mobilität auch auf unwegsamem Gelände gewährleistet.



②

## **KOMPAKT – der Akku-Pack**

ist dank modernster Batterietechnik besonders handlich und leicht (nur 2,4 kg). Durch die magnetische Positionierungshilfe findet er automatisch seinen Platz und lässt sich nach dem Aufladen einfach und schnell wieder andocken.



„Passt perfekt an jeden Rollstuhl und ist einfach zu montieren.“



③

**INTUITIV – das Bediengerät**

Das intuitive Bediengerät ist ergonomisch gestaltet und macht die Steuerung sehr bequem und einfach.



④

**DEZENT – die Halterung**

Zur Aufnahme des viamobil wird lediglich eine kleine Halterung an Ihrem Rollstuhl angebracht.



**INTELLIGENT – das Ladegerät**

passt in jede Steckdose und schaltet automatisch ab, wenn der Akku-Pack geladen ist.



## Einfach sicher. Einfach mobil. Die intuitive Steuerungstechnik von Alber.

Die einfache und bequeme Handhabung von viamobil wird durch die intuitive Steuerungstechnik gewährleistet. Damit können Begleitpersonen auch längere Strecken ohne Anstrengung zurücklegen. Der ergonomische, rutschfeste Griff sorgt für noch mehr Sicherheit und ist durch den symmetrischen Aufbau für Links- wie auch für Rechtshänder geeignet. Damit Ihr gemeinsamer Spaziergang nicht zu einer Herausforderung, sondern zu einem Genuss wird.

- ① **Ein/Aus Schalter:** Komfort weitergedacht. Beim Einschalten senkt sich das Antriebsrad automatisch ab.
- ② **Batterieanzeige:** Mehr Sicherheit durch Kontrolle. Klare Übersicht, wie lange Sie noch fahren können.
- ③ **Geschwindigkeitsvorwahl:** Passen Sie die Geschwindigkeit an Ihre Bedürfnisse an und nicht umgekehrt.
- ④ **Fahrrichtungsschalter:** Einfach die Fahrtrichtung per Schalter wählen und per Anzeige kontrollieren. Mehr Komfort geht nicht.
- ⑤ **Fahrhebel:** Wenn der Fahrhebel gezogen wird, kann die Fahrt beginnen. Beim Loslassen bremst viamobil sanft und sicher ab.





# Komfort konsequent weiterdenken. Beste Voraussetzung für mehr Mobilität.



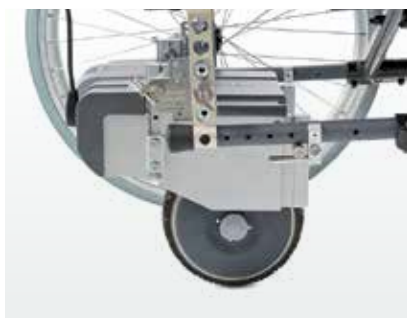
## Ausgezeichnete Produkte erkennt man an ihren cleveren Details.

viamobil zeichnet sich vor allem durch seine einfache und schnelle Handhabung aus. Wie zum Beispiel durch das neue Magnet-Stecker-System EasyConnex: Kein langes Suchen und Stochern mehr, sondern Finden und Einstecken wie von selbst. Durch eine magnetische Positionierungshilfe wird der Stecker automatisch in die richtige Position gezogen. So wie der Akku-Pack, der ebenfalls dank der magnetischen Führung immer die richtige Position findet.



Der Lithium-Ionen-Akku ist besonders leicht und klein. Mit nur 2,4 kg lässt er sich einfach transportieren und ist mit dem automatischen Ladegerät in nur fünf Stunden wieder komplett aufgeladen. Damit hat Ihr viamobil wieder eine Reichweite von bis zu 20 km. Eine besonders lange Lebensdauer und eine 24-monatige Herstellergarantie runden die Sicherheit der mobilen Energieversorgung ab.

## Einfach. Sicher. Schnell. So funktioniert es:



viamobil einfach in die zuvor am Rollstuhl montierte Halterung einhängen.



Mit nur einem Griff den Akku-Pack einlegen. Einfach und sicher.



Der Stecker des Bediengerätes verbindet sich magnetisch mit dem Akku.



# Handliche Technik für unterwegs

viamobil lässt sich einfach und komfortabel auch in kleineren Autos transportieren. Die einzelnen Module sind leicht und robust und verfügen über praktische Tragegriffe, mit denen man sie schnell verladen kann. Dank Schnellverschlüssen können Sie viamobil ohne Werkzeug oder handwerkliche Kenntnisse abnehmen, zusammen mit dem Rollstuhl platzsparend verstauen und dann mit wenigen Handgriffen wieder betriebsbereit machen.



Keine Sorge: Der einzigartige 48-Stunden Mobilitätsservice von Alber sorgt dafür, dass Sie bei einem Funktionsausfall innerhalb kürzester Zeit wieder mobil sind.

## Auf viamobil ist Verlass

viamobil ist ein Produkt von Alber, dem Spezialisten für besonders portable und bedienerfreundliche Mobilitätshilfen. Unabhängige Institutionen haben viamobil auf Langlebigkeit, Qualität und Zuverlässigkeit getestet und positiv bewertet.

An erster Stelle stehen für uns Sicherheitsprüfungen – zum Beispiel durch den TÜV: Sie erhalten bei Alber stets geprüfte Produktsicherheit nach den aktuellsten Richtlinien für Medizinprodukte.



MADE IN GERMANY 

# „Wir sind dann mal kurz weg. Warum auch nicht?“



viamobil – klein, leicht, handlich  
und mühelos zu transportieren

## viamobil V25 auf einen Blick

Gewicht	Antriebseinheit: 10,3 kg Akku: 2,4 kg Bediengerät: 0,6 kg
Geschwindigkeit	1 bis 5,5 km/h
Reichweite	Bis zu 20 km
Maximale Steigung bzw. Gefälle	Bis zu 10° (Aus Sicherheitsgründen ist ab 4,5° die Verwendung von Kippstützen für den jeweiligen Rollstuhl vorgeschrieben.)
Maximales Personengewicht	160 kg*
Maximales Gesamtgewicht	210 kg* (viamobil, Rollstuhl, Rollstuhlfahrer)

Das viamobil ist ein von den Kostenträgern anerkanntes **Hilfsmittel** und unter der Positionsnummer **18.99.04.1023** im Hilfsmittelverzeichnis der gesetzlichen Krankenkassen gelistet.

Das viamobil ist CE-konform gemäß der europäischen Medizinprodukteverordnung (MDR) 2017/745 und ist auf freiwilliger Basis durch den TÜV Süd geprüft und zertifiziert, nach der aktuell gültigen Ausgabe der Produktnorm EN 12184.

Unser Qualitätsanspruch: Ihre Sicherheit! Unser Unternehmen ist zertifiziert nach dem aktuellen Qualitätsmanagement-Standard ISO 13485 für Medizinprodukte. Die umweltgerechte Herstellung unserer Produkte stellen wir mit unserem Umweltmanagementsystem, zertifiziert nach ISO 14001, sicher.

\* In Abhängigkeit vom verwendeten Rollstuhl und von der Eignung der Bedienperson sind Einschränkungen möglich.

„Wir haben  
das viamobil  
getestet  
und waren  
sofort  
überzeugt.“

### Produktvorführung

Kostenlos! Terminvereinbarung unter:



**0800 1224567** (gebührenfrei)



**[www.alber.de/viamobil-testen](http://www.alber.de/viamobil-testen)**

### viamobil Produktvideo

Gleich online anschauen:



**Youtube**



**[www.alber.de/viamobil-film](http://www.alber.de/viamobil-film)**



#### **Alber GmbH**

Vor dem Weißen Stein 21  
72461 Albstadt  
Telefon 07432 2006-0  
Telefax 07432 2006-299  
[endkundenbetreuung@alber.de](mailto:endkundenbetreuung@alber.de)

[www.alber.de](http://www.alber.de)

