

Schnelle und einfache Wartung - der Vorteil von Inogen.

INOGEN ONE^{G4}

Anleitung zum Auswechseln der Säule



Ihr Geräteservice:

Ihr Arzt:

inogen

326 Bollay Drive,
Goleta, CA 93117
1-877-4-INOGEN (gebührenfrei)
1-877-446-6436 (gebührenfrei)
1-805-562-0515 (international)
info@inogen.net
www.inogen.com


96-06731-02-01-B

inogen

Anleitung zum Auswechseln der Säule

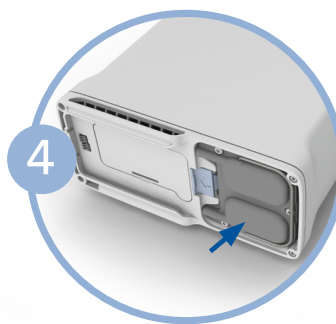
INOGEN ONE^{G4}

Um die Säulen Ihres Inogen One G4 auszuwechseln, zuerst wie folgt vorgehen:

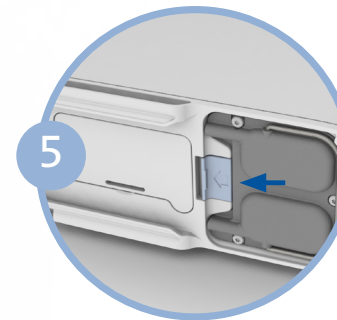
- 1 Den Inogen One[®] G4 Konzentrator ausschalten, indem Sie den Betriebsschalter  drücken.
- 2 Den Inogen One[®] G4 Konzentrator aus der Tragetasche nehmen (falls vorhanden).



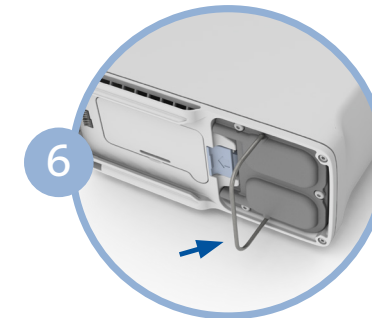
3 Die Batterie aus dem Inogen One[®] G4 Konzentrator entnehmen.



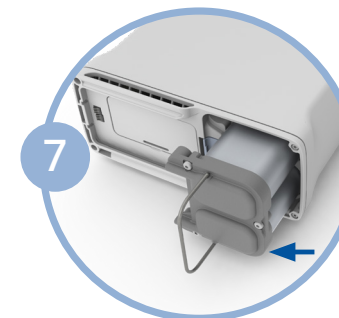
4 Den Inogen One[®] G4 Konzentrator auf die Seite legen, damit die Unterseite zugänglich ist. Die Metallsäuleneinheit ist auf einer der Geräteseiten sichtbar.



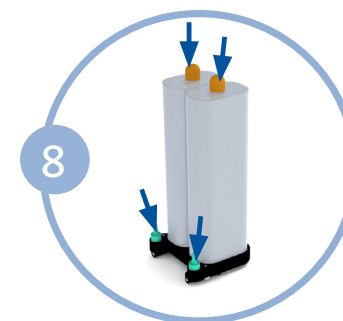
5 Die Säuleneinheit entriegeln, indem Sie die Arretiertaste von den Säulen wegschieben.



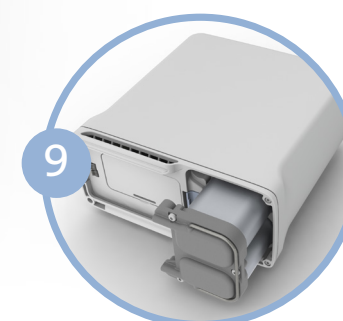
6 Während Sie die Taste offen halten, die Säuleneinheit aus dem Gerät nehmen, indem Sie am Säulengriff ziehen.



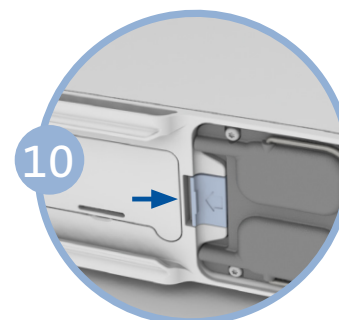
7 Die Säulen ganz aus dem Inogen One[®] G4 herausnehmen. Beide Säulen sind gemeinsam zu entfernen.



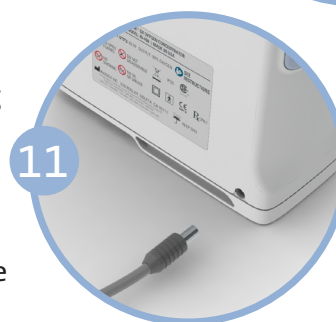
8 Staubkappen von der neuen Säuleneinheit entfernen. Sicherstellen, dass kein Staub bzw. Rückstände an der Stelle, an der die Staubkappen angebracht waren, vorhanden sind.



9 Säuleneinheit in den Inogen One[®] G4 Konzentrator einführen. Die Säulenden nicht exponiert lassen. Diese sind in den Inogen One G4 einzusetzen, sobald die Staubkappen entfernt wurden.


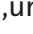


10 Die Säuleneinheit so in das Gerät schieben, dass sie sich vollständig im Inogen One[®] G4 Konzentrator befindet. Die gefederte Arretiertaste sollte wieder vollständig in die geschlossene Position zurückkehren.



11 Verbinden Sie das Netzkabel mit dem Inogen One[®] G4 und stecken Sie es in eine Steckdose. Den Inogen One[®] G4 Konzentrator nicht einschalten.



13 Die Warn-/Glockentaste  einmal drücken. Auf dem Bildschirm erscheint „sieve reset successful“ (Sieb erfolgreich zurückgesetzt). Die Ein/Aus-Taste  drücken, um den Inogen One[®] G4 einzuschalten, und normal benutzen.



12 Plus- und Minustaste (+ und -) fünf Sekunden lang gedrückt halten. Auf dem Bildschirm erscheint die Meldung „Sieve Reset“ (Sieb zurücksetzen). Tasten loslassen, wenn die Meldung angezeigt wird.

HINWEIS Die Anleitung zum Auswechseln der Säulen ist nur für Wartungszwecke vorgesehen, nicht für die Praxis.

FORTSETZUNG AUF RÜCKSEITE →