

Aquatec® Orca-Familie

Vom Erfinder des Badewannenlifters. Über 30 Jahre Know-how und Erfahrung.

- Unübertroffene Stabilität für jahrelangen Einsatz
- Optimiertes Design für einfache Aufbereitung und häufigen Wiedereinsatz
- Kompatibel mit fast allen Badewannen
- Umfangreiches Zubehörprogramm erhöht die Flexibilität auch bei schwierigen Versorgungslagen

Aquatec® Orca / Orca XL



- Robuster Rahmen mit verstärkter Hubschere
- Lithium-Ion Akkuzellen auf Manganbasis: besonders tiefentladesicher, kein Memory-Effekt
- Abknöpf- und maschinenwaschbare Komplettbezüge
- Einfache, schnelle Reinigung durch glatte Oberflächen
- Einfacher Transport, schneller Aufbau (in zwei Teile zerlegbar) und leichte Einweisung
- Wartungsfreies Antriebssystem
- Belastbarkeit bis 140 kg / 170 kg



Aquatec® Orca

Mit absenkbarer Rückenlehne.



Aquatec® Orca XL

Mit absenkbarer Rückenlehne. Badewannenlifter mit besonders hoher Belastbarkeit: 170 kg!



Auch ohne Bezug einsetzbar.



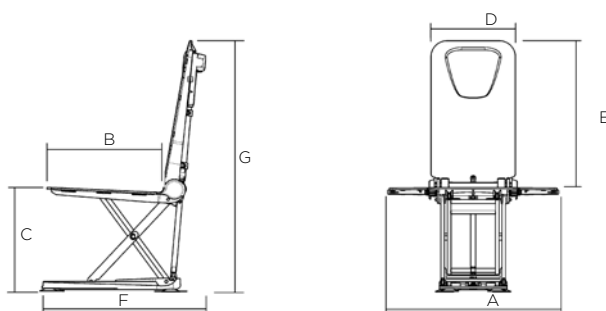
Ergonomisches, schwimmfähiges Handbedienteil – liegt sicher in der Hand.

Technische Daten

| Bestellnummern | <i>Aquatec Orca</i> | <i>Aquatec Orca XL</i> |
|---|---------------------|------------------------|
| Badewannenlifter mit Bezug | 1571773 | 1573684 |
| Badewannenlifter ohne Bezug | 1573863 | |
| Badewannenlifter mit Bezug, 5 Jahre Garantie | 1574464 | |
| Badewannenlifter ohne Bezug, 5 Jahre Garantie | 1574465 | |
| Badewannenlifter ohne Bezug, mit Trans (grau), 3 Jahre Garantie | 1574467 | |
| Badewannenlifter ohne Bezug, mit Trans (grau), 5 Jahre Garantie | 1574468 | |
| Hilfsmittelverzeichnisnummer | 04.40.01.0062 | 04.40.01.0063 |

| Abmessungen | | |
|-------------------------------------|--------------|--------------|
| Sitzbreite ohne Seitenklappen | 375 mm | 375 mm |
| Sitzbreite mit Seitenklappen | 715 mm (A) | 715 mm (A) |
| Sitztiefe | 490 mm (B) | 490 mm (B) |
| Sitzhöhe max. | 420 mm (C) | 420 mm (C) |
| Sitzhöhe min. | 60 mm | 60 mm |
| Breite Rückenlehne | 360 mm (D) | 360 mm (D) |
| Höhe Rückenlehne | 665 mm (E) | 665 mm (E) |
| Gesamttiefe (Rückenlehne aufrecht) | 650 mm (F) | 650 mm (F) |
| Gesamttiefe (Rückenlehne abgesenkt) | 920 mm | 920 mm |
| Gesamthöhe mit Rückenlehne | 1075 mm (G) | 1075 mm (G) |
| Standfläche | 580 x 295 mm | 580 x 295 mm |
| Bezugstärke | 3 mm | 3 mm |

| Abmessungen | <i>Aquatec Orca</i> | <i>Aquatec Orca XL</i> |
|-----------------------------------|---------------------|------------------------|
| Gesamtgewicht ohne Handbedienteil | 10,8 kg | 11,6 kg |
| Gewicht Sitz | 6,6 kg | 7,4 kg |
| Gewicht Rückenlehne | 4,2 kg | 4,2 kg |
| Gewicht Handbedienteil | 0,4 kg | 0,4 kg |
| Belastbarkeit | 140 kg | 170 kg |
| Rückenlehne absenkbar bis | 40° | 40° |
| Farbe | Weiß | Weiß |



Auswahl Ersatzteile:

- **1471017** Bezug-Set weiß, Saugerset (4 St.), Bedienungsanleitung, Saugerdeckel für *Aquatec Orca*
- **1470576** Bezug-Set: Sitz und Rücken für *Aquatec Orca*, weiß
- **15072** Sauger einlaschig mit Kopf, Paar schwarz, 80 mm für *Aquatec Orca*
- **15071** Sauger zweilaschig mit Gewinde, Paar schwarz, 80 mm für *Aquatec Orca* und *Kogia*
- **1470902** Handbedienteil mit integriertem Akku für *Aquatec Orca*
- **15892** Seitenklappe für *Aquatec Orca, Orca XL*